

vis-it[®] Enclosure 55" Portrait

Art.-Nr.: 5094

Indoor-Schutzgehäuse

Das vis-it[®] Enclosure 55" Portrait ist ein hochwertiges Indoor-Schutzgehäuse für Bildschirme mit einer Bildschirm-diagonalen von 55" | 140 cm.

Die inkludierte VESA-Aufnahme kann bis maximal VESA 400 x 600 mm bestückt werden. Die Montage des Gehäuses erfolgt in Portrait-Ausrichtung.

Durch die integrierten Be- und Entlüftungsschlitze ist eine effektive Luftzirkulation gewährleistet, welche einen Hitze-stau im Gehäuse vermeidet.

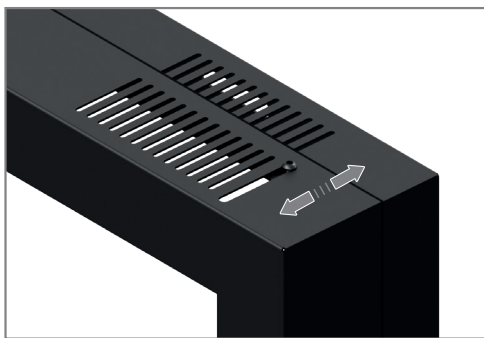
Das Schutzgehäuse eignet sich für Bildschirme unterschiedlicher Tiefe, da es über eine flexible Tiefeneinstellung mittels Langloch verfügt.

Die Oberflächen werden durch eine lösungsmittelfreie, schlag- und kratz feste Pulverbeschichtung in schwarz geschützt, was eine langlebige Oberflächenqualität auch im anspruchsvollen Nutzungsalltag sicherstellt.

Als optionales Zubehör steht ein rückseitiges Cover für zusätzlichen Schutz zur Verfügung. vis-it[®] Enclosure 55" Back Cover | Art.-Nr.: 5097.

Die vis-it[®] Enclosure Serie bietet Indoor-Schutzgehäuse für verschiedenen Bildschirmgrößen sowie Portrait- und Portraitausrichtung.

Bei Bedarf kann die vis-it[®] Enclosure Serie mit den Komponenten der CPS Serie kombiniert werden.



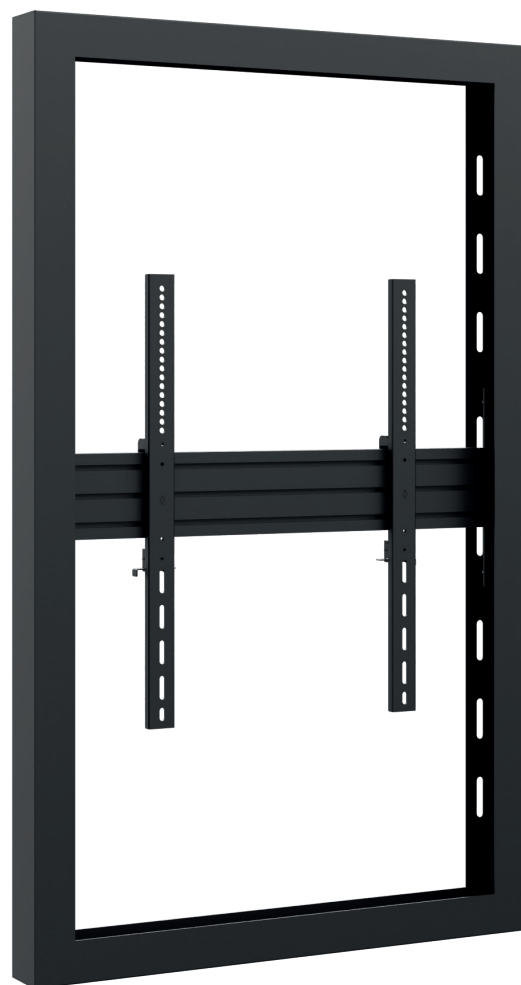
Tiefeneinstellung über Langloch



Kombinierbar mit Komponenten der CPS Serie



Optionale rückseitige Abdeckung verfügbar



vis-it[®] Enclosure 55" Portrait Indoor-Schutzgehäuse

Art.-Nr.: 5094

- Indoor-Schutzgehäuse
- 55" | 140 cm Bildschirmdiagonale
- Portrait-Ausrichtung
- VESA: max. 400 x 600 mm
- Be- und Entlüftung über Lüftungsschlitze
- Tiefeneinstellung über Langloch
- Einbautiefe Bildschirm: 25 - 75 mm
- Lösungsmittelfreie, schlag- und kratz feste Pulverbeschichtung
- Farbe: schwarz (RAL 9005)
- Kombinierbar mit Komponenten der CPS Serie
- Option:
Rückseitiges Cover
vis-it Enclosure 55" Back Cover | Art.-Nr.: 5097

