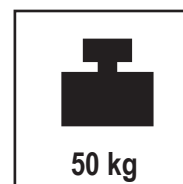
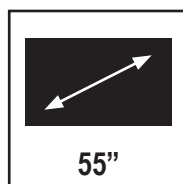




**WH Cisco Webex Board Pro 55"**  
**Art.-Nr. / Item no.: 5863**



**DE**

## **Achtung!**

Technische Geräte stellen einen beträchtlichen Wert dar. Sie sollten daher bei der Installation vorsichtig mit den Komponenten umgehen und diese bei Bedarf schützen.

Auch sollte, falls nötig, der Installtionsbereich abgesichert werden. Herabfallende Teile können zu Verletzungen und Materialschäden führen.

Die im Lieferumfang enthaltenen Materialien sind unter Umständen nicht für die speziellen Gegebenheiten am Installationsort geeignet. Bitte prüfen Sie dies vorab und ersetzen Sie diese bei Bedarf durch geeignete Materialien. Für Schäden, die durch eine unsachgemäße Installation entstehen, übernehmen wir keine Haftung.

Falls Sie Bezüglich der Angaben in dieser Installationsanleitung unsicher sind oder noch Fragen haben wenden Sie sich an uns oder anderes ausgebildetes Fachpersonal.

**GB**

## **Caution!**

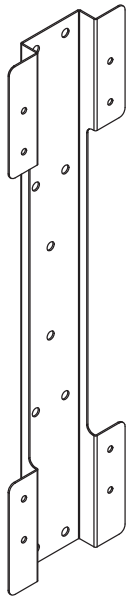
Technical devices are of considerable value. You should therefore handle the components carefully during installation and protect them if necessary.

If necessary, the installation area should also be secured. Falling parts can cause injuries and material damage.

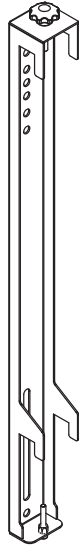
The materials included in the scope of delivery may not be suitable for the specific conditions at the installation site. Please check this before and replace them with suitable materials if necessary. We accept no liability for damage caused by improper installation.

If you are unsure about the information in these installation instructions or have any further questions, please contact us or another qualified professional.

Lieferumfang | Scope of delivery



A 2x



B 2x



C 2x



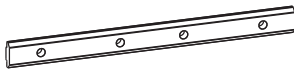
D 2x



E 4x



F 4x



a 6x



b 24x



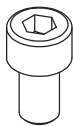
c 4x



d 4x



e 4x



f 16x  
(M8x14)



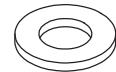
g 32x  
(Ø 8)



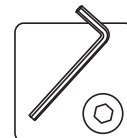
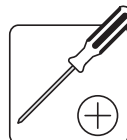
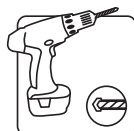
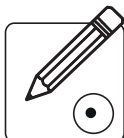
h 16x

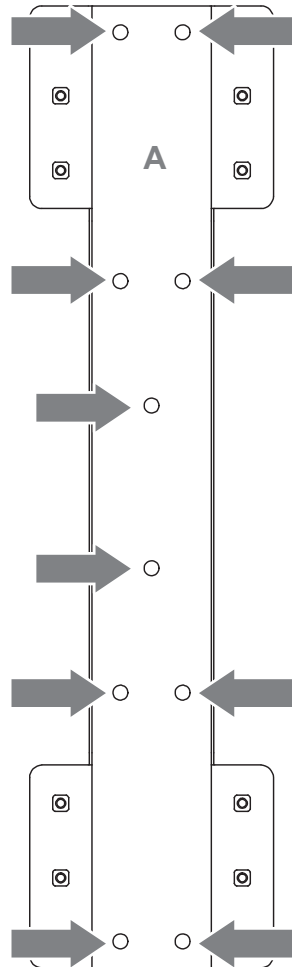


i 4x  
(M10x20)



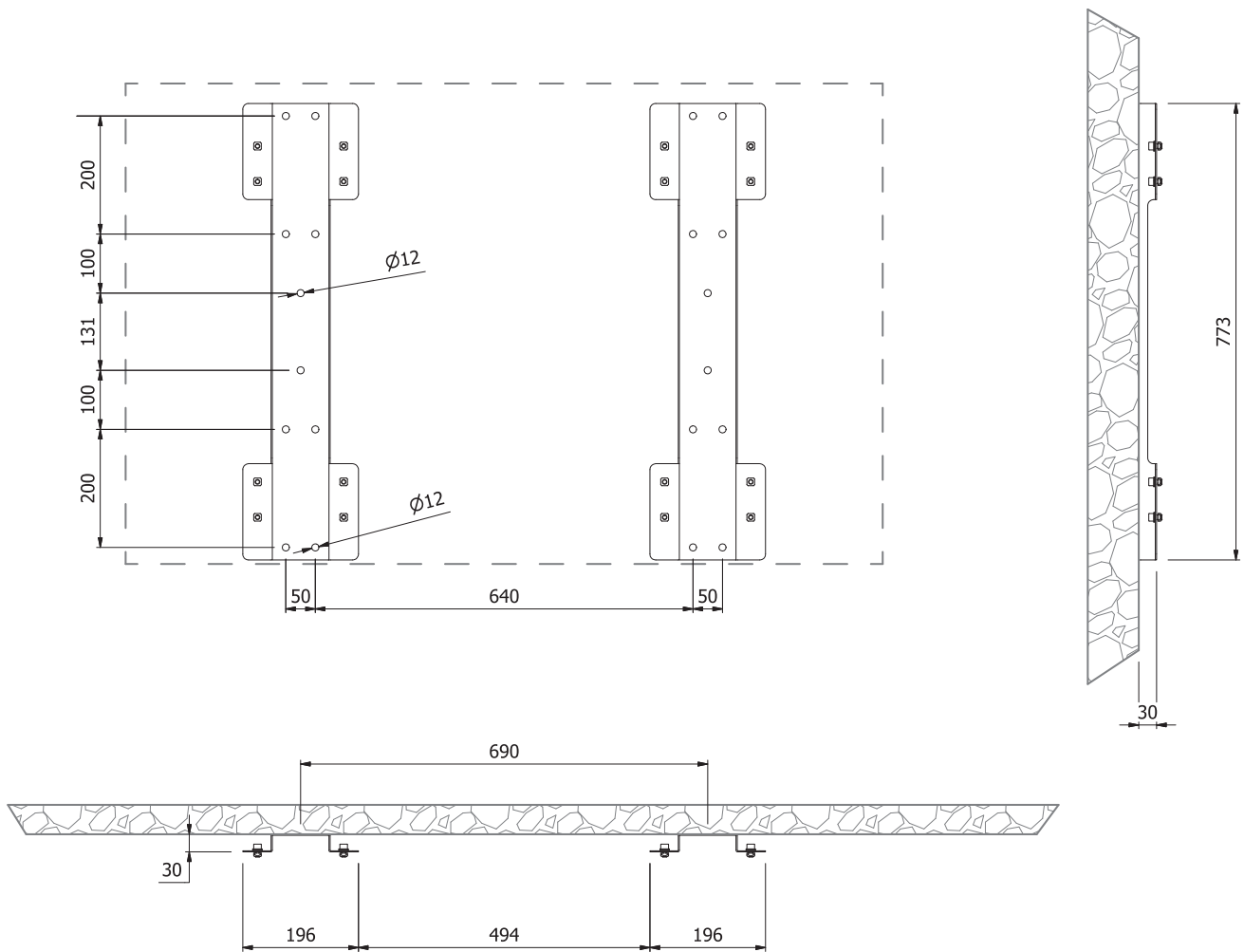
j 4x  
(Ø 10)





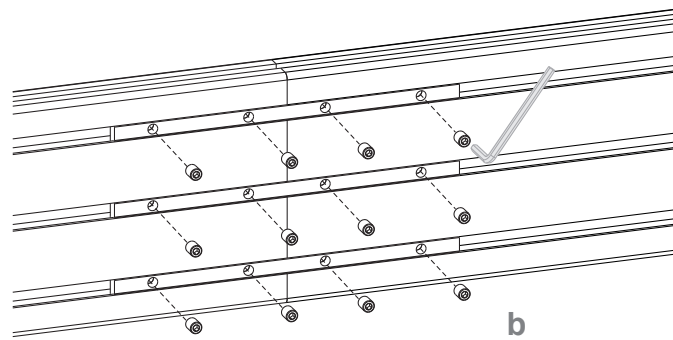
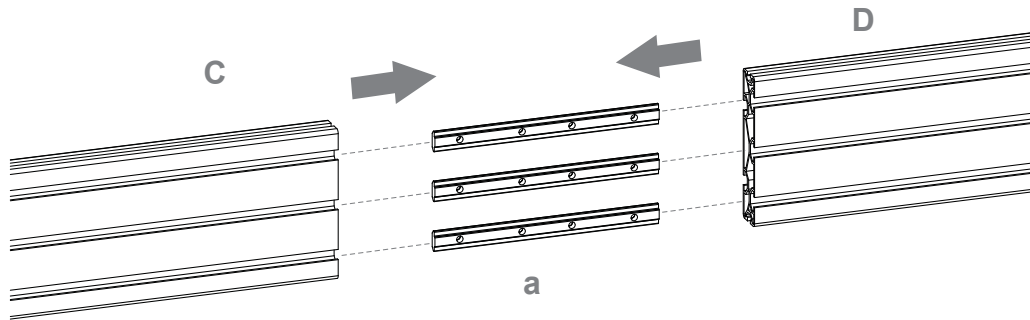
Bohrlöcher zur Wandmontage (Ø 12 mm)  
Drill holes for wall mounting (Ø 12 mm)

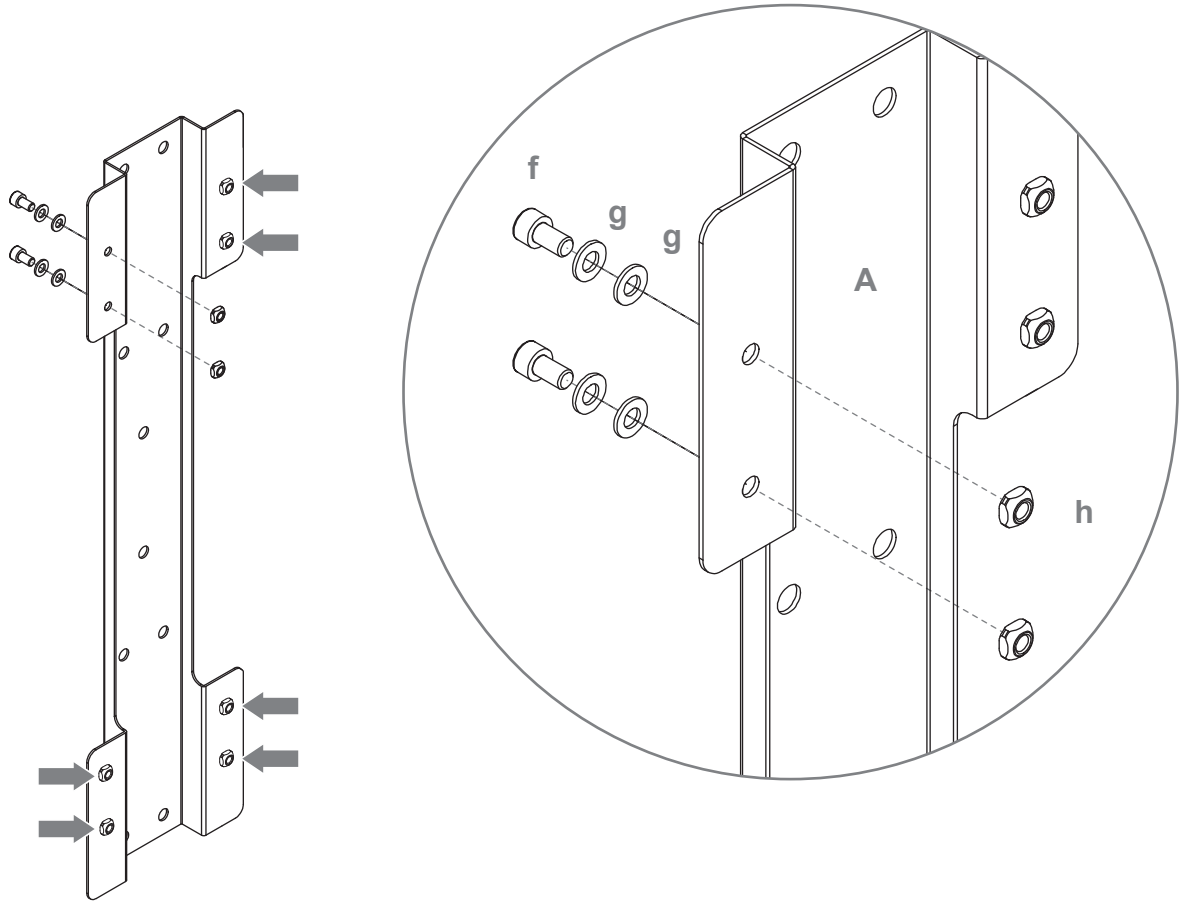




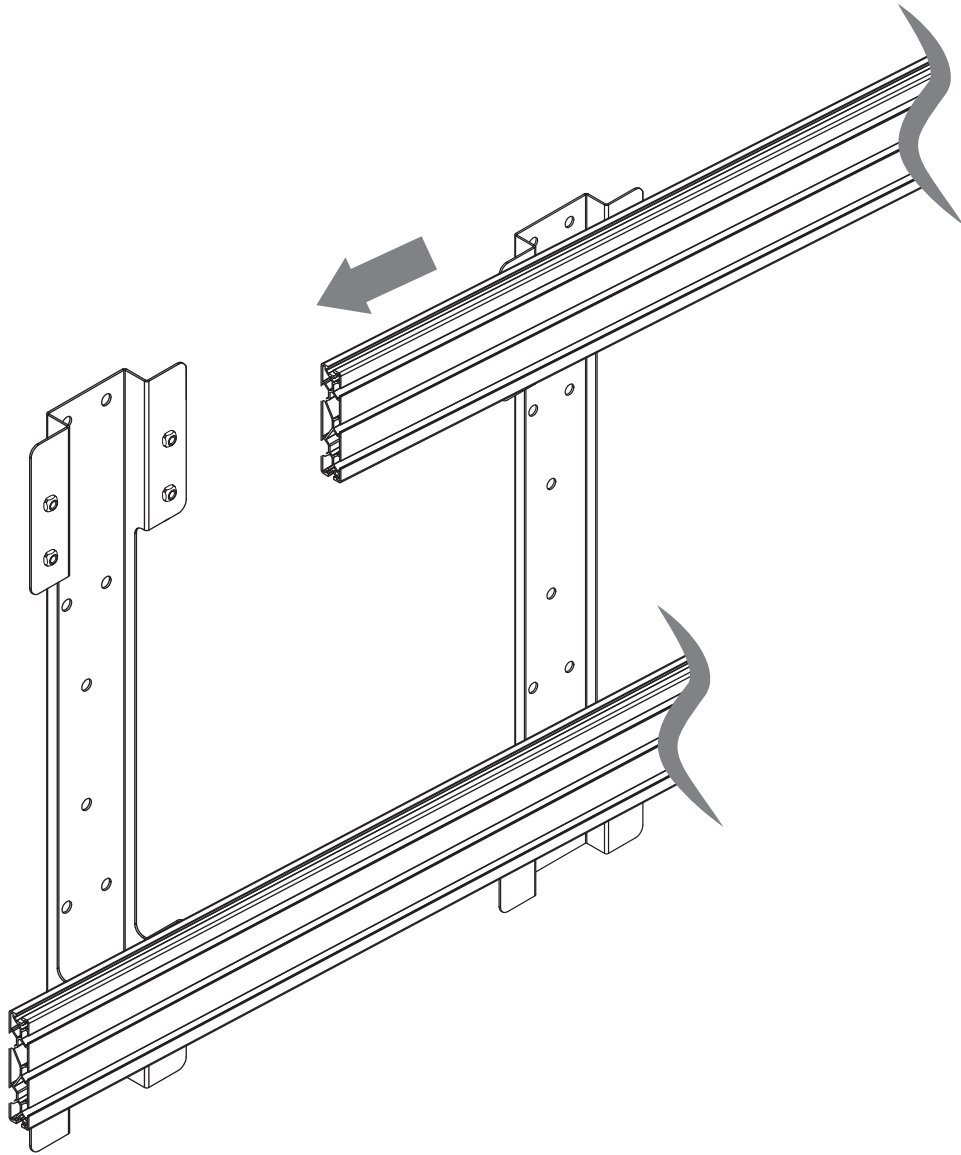
Montagematerial zur Wandmontage ist nicht im Lieferumfang enthalten.  
 Verwenden Sie nur Montagematerialien, die für den Zweck und die Art der Wand geeignet sind.  
 Prüfen Sie die Festigkeit der verwendeten Dübel und Schrauben.

Mounting material for wall mounting is not included in the scope of delivery. Use only mounting materials which is suitable for the purpose and type of wall. Check the strength of the anchors and screws you use.

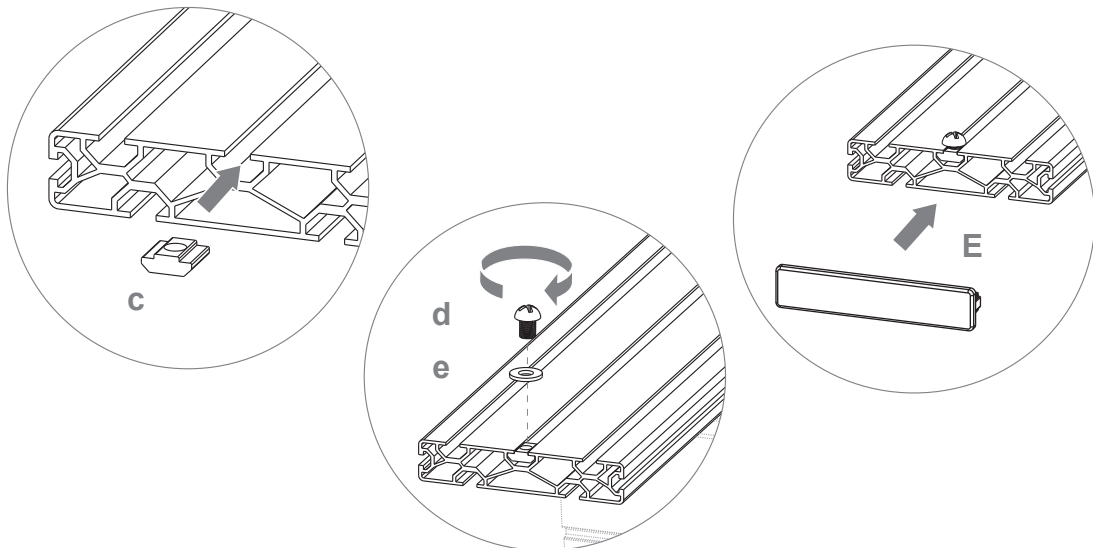


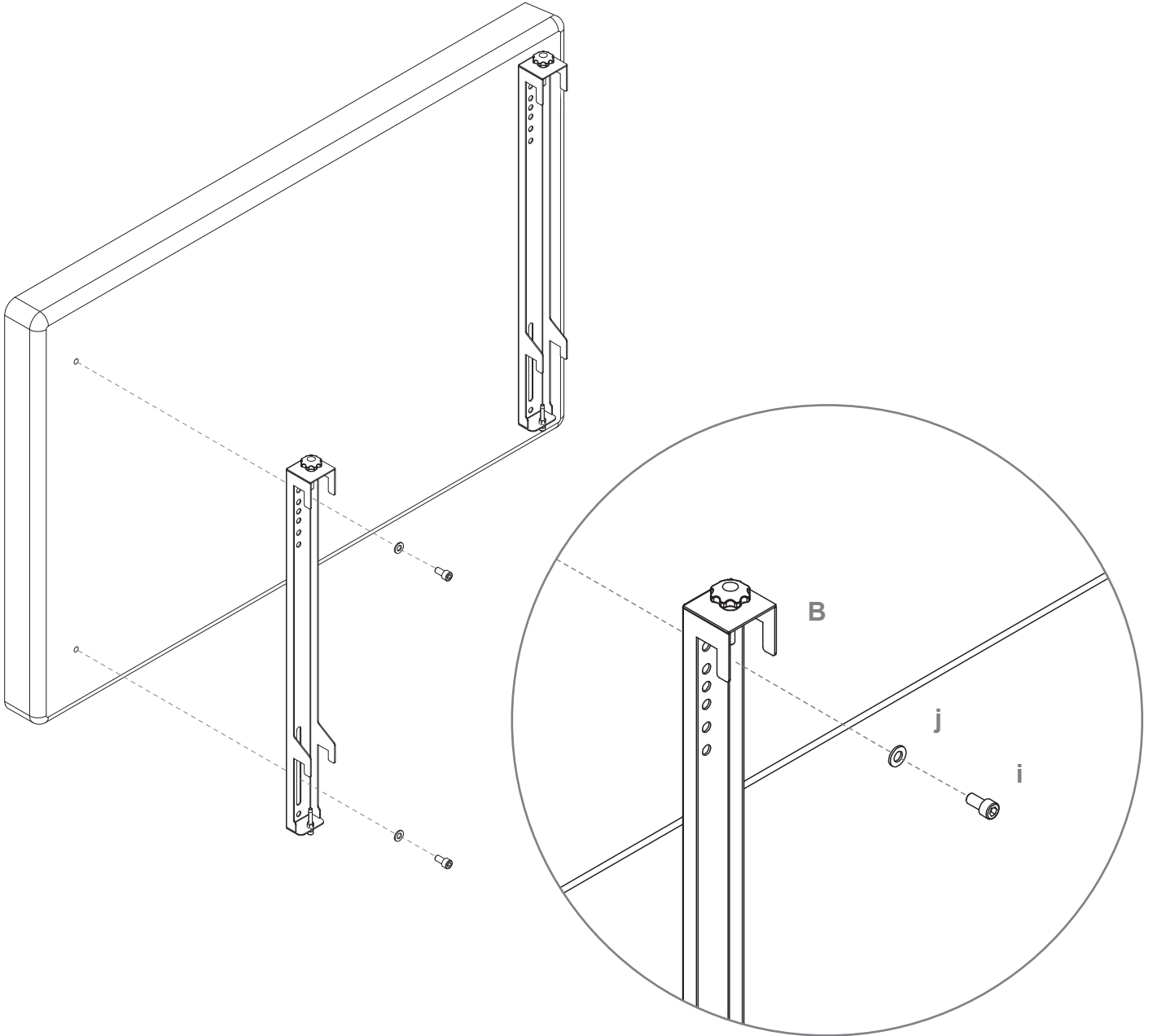


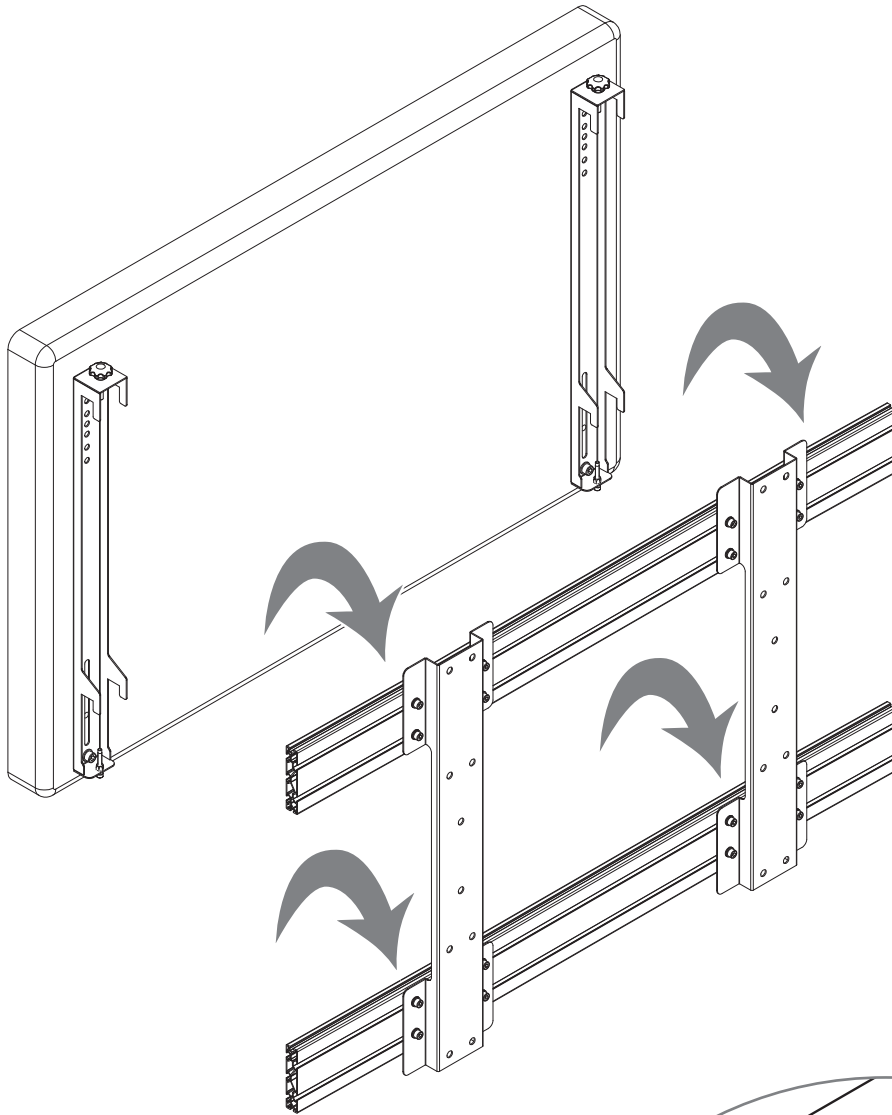
**4** Rails in Wandadapter einschieben | Slide rails into wall adapter



**5** Endkappen aufsetzen | Put end covers on

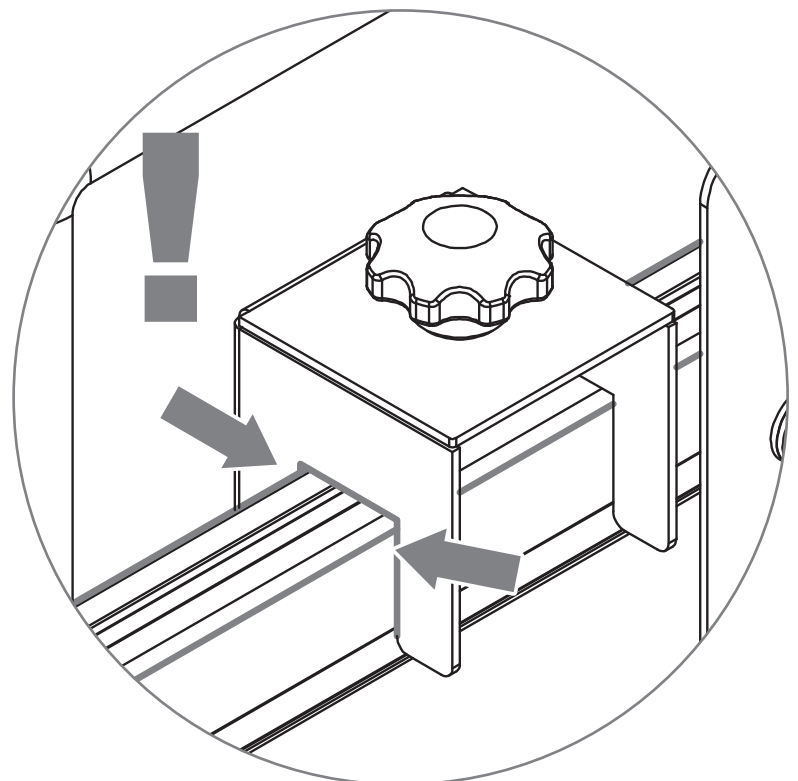


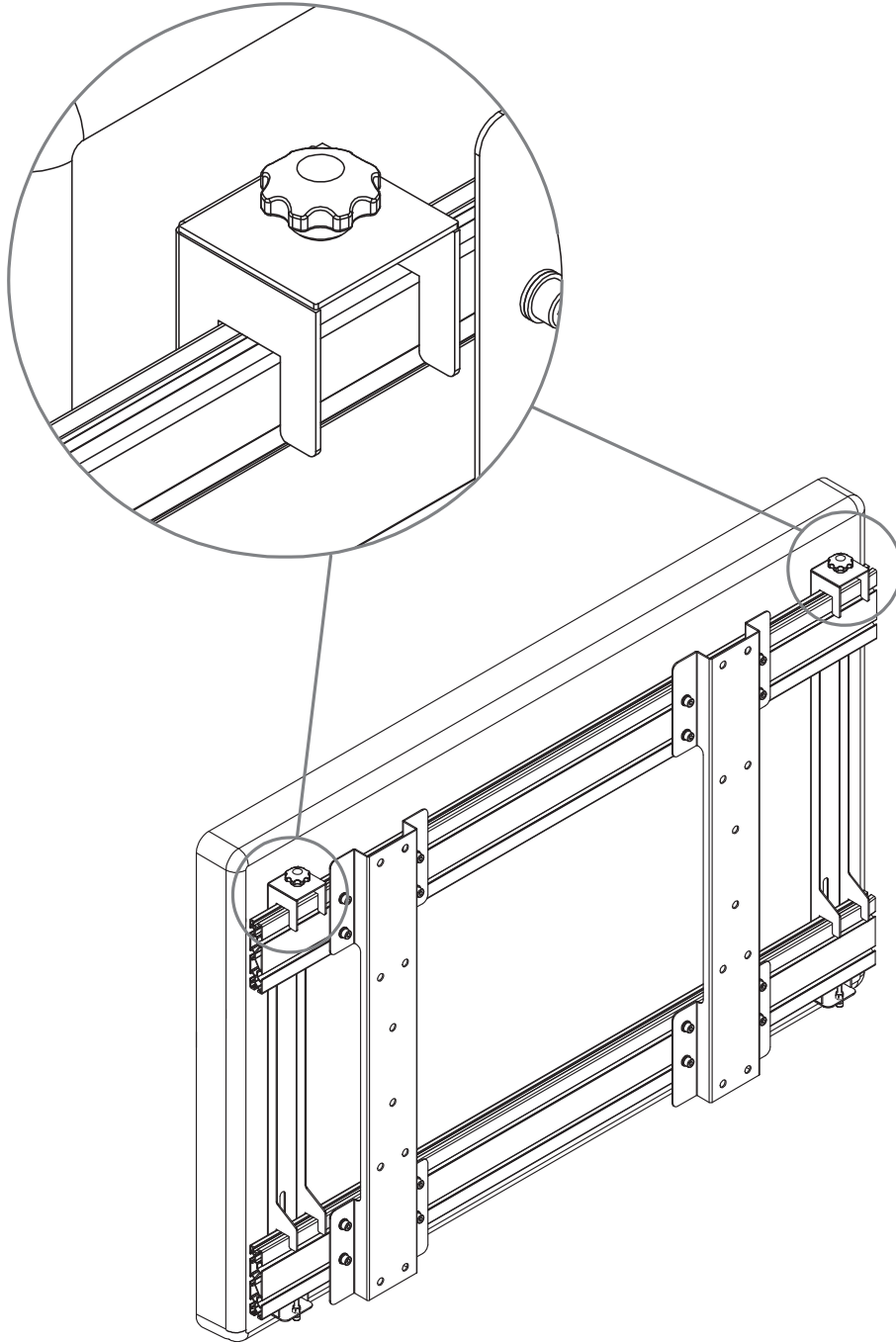


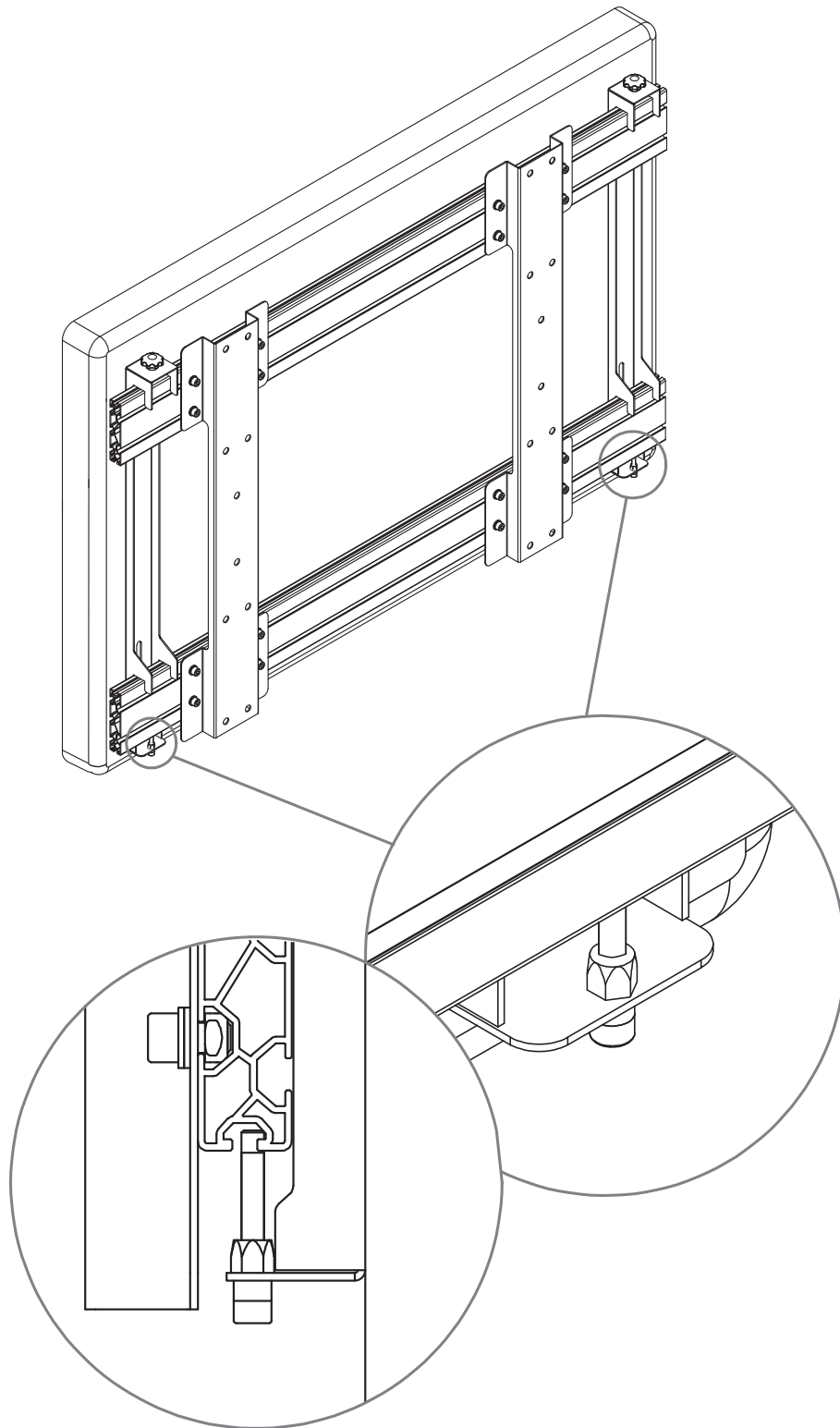


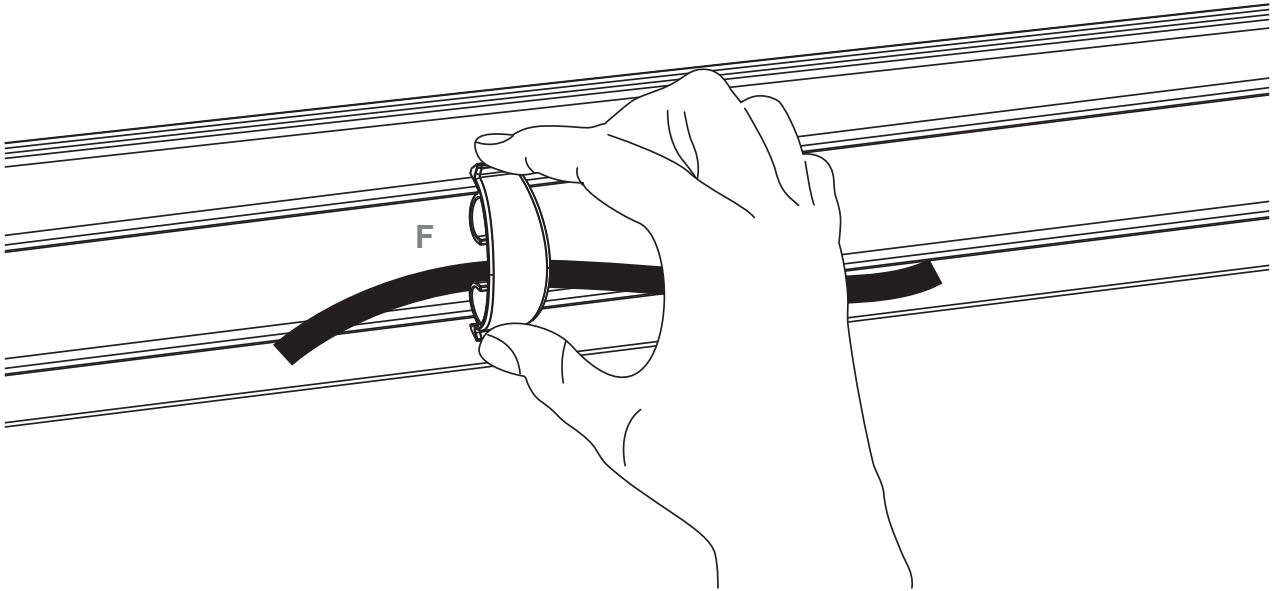
**WICHTIG!**  
Stellen Sie sicher, dass die Halterungen an allen  
Montagepunkten fest auf dem Rail sitzen.

**IMPORTANT!**  
Ensure that the brackets are firmly  
seated on the rail at all mounting points.









# Abmessungen | Dimensions

