

vis-it[®] landscape 42 - 46“ Indoorstele

Art.-Nr. : 1914

Die vis-it Landscape ist eine Indoorstele für Bildschirme zwischen 42 und 46“ / 107 - 117 cm Bildschirmdiagonale, zudem ist sie in einer größeren Variante für 49 - 55“ / 124 - 140 cm (Art.-Nr.: 1915) verfügbar.

Sie eignet sich besonders gut für die Positionierung im Eingangsbereich z. B. als Digitaler Portier, Informationspunkt oder Wegweisersystem.

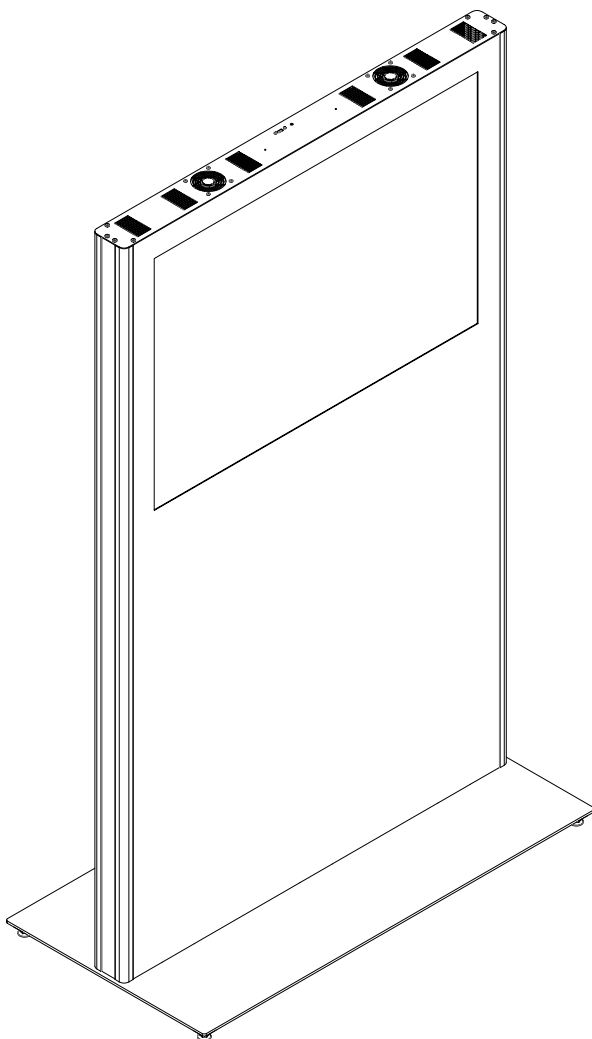
Bildschirme bis zu einer maximalen Einbautiefe von 68 mm finden in der hochwertigen Indoorstele ihren Platz.

Die Kabelführung erfolgt innerhalb der Stele und sorgt für ein sauberes Erscheinungsbild. Eine Mehrfachsteckerleiste ist bereits integriert.

Die vis-it Landscape bietet in einem abschließbaren Staufach, z. B. Platz für einen Mini-PC oder andere Gerätschaften und bietet Schutz vor Fremdzugriff.

Die Stele wird in einer RAL-Farbe nach Wahl ausgeliefert und kann so an die Umgebung oder ein bestehendes Corporate Design angepasst werden.

Die aktive Lüftung im oberen Bereich der Stele sorgt für perfekte Luftzirkulation.



Im Projektfall auch auf Wunschmaß und Kundenvorgabe möglich.

Technische Änderungen vorbehalten

vis-it[®] landscape 42 - 46“ Indoorstele

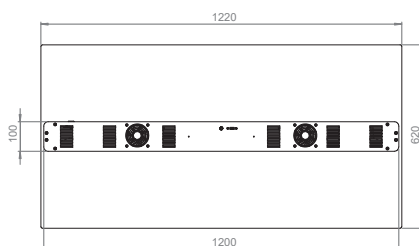
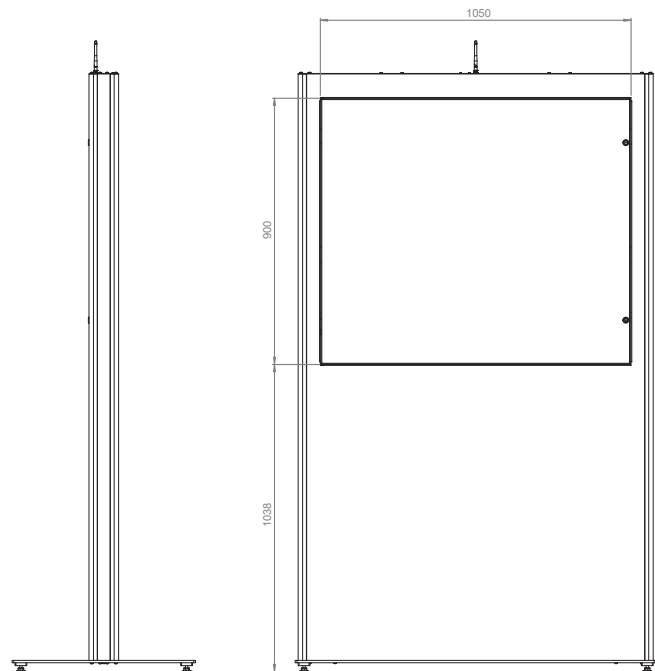
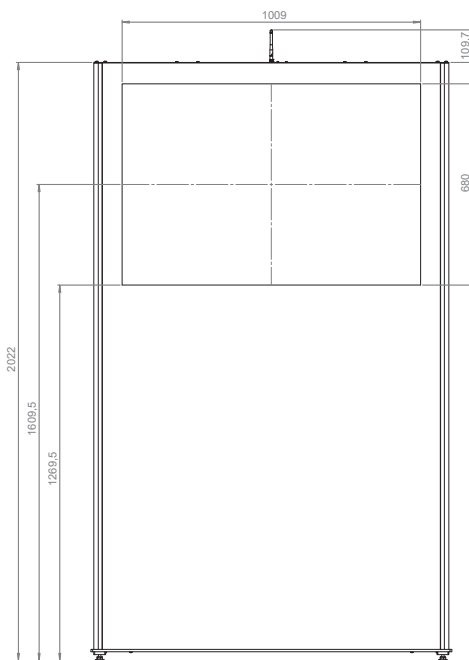
Art.-Nr. : 1914

- Indoorstele für Bildschirme mit 42 - 46“ / 107 - 117 cm Bildschirmdiagonale
- Gesamthöhe inkl. Bodenplatte: 2020 mm
- Standfläche: B 1220 x T 620 mm
- Eigengewicht: 130 kg
- innenliegende Kabelführung
- integrierte Mehrfachsteckerleiste
- abschließbar
- Staufach für Mini-PC oder andere Gerätschaften

- aktive Lüftung
- Farbe: nach RAL auf Wunsch

Optional:

- ESG-Schutzglasscheibe (Art.-Nr.: 1974)
- Rollenset mit vergrößerter Bodenplatte (Art.-Nr.: 1977)
- Mini-Bodenplatte zur Verschraubung am Boden (Art.-Nr.: 1999)
- W-LAN Stabantenne (Art.-Nr.: 2517)
- W-LAN Rundstrahlantenne (Art.-Nr.: 2518)
- Logo als Folienplott (Art.-Nr.: 1552)
- Touchfolie



Bitte beachten!

- Max. Displaybreite: 1110 mm
- Max. Abstand von Bildmitte: 555 mm
- Max. Displaytiefe ohne Frontscheibe: 68 mm
- Max. Displaytiefe mit Frontscheibe: 52 mm
- Max. Displaytiefe mit Frontscheibe+Pcap: 48 mm

Andere Bildschirme auf Anfrage.

Im Projektfall auch auf Wunschmaß und Kundenvorgabe möglich.

Technische Änderungen vorbehalten