

BL Full Motion 200 - Serie vollbewegliche Wandhalterungen

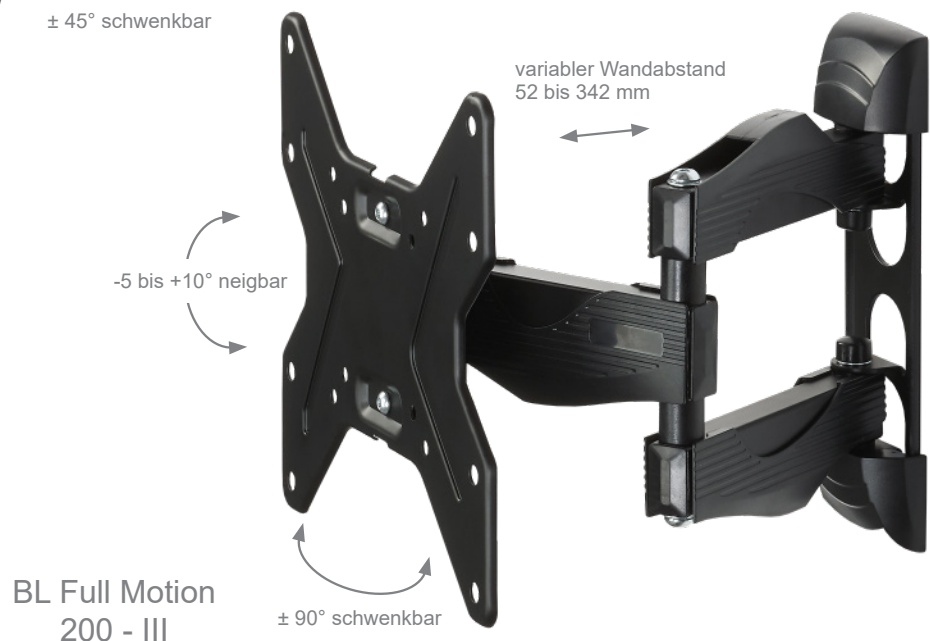
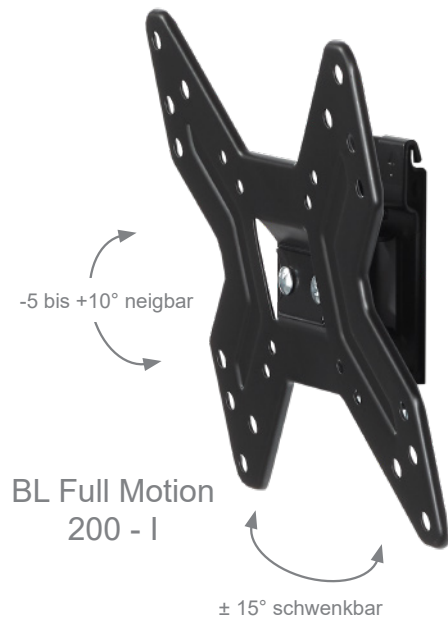
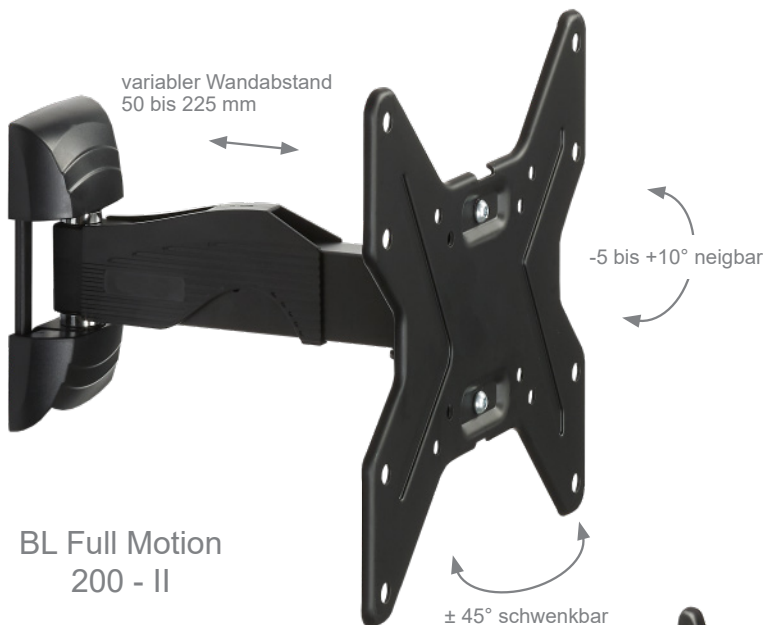
Bei den Artikeln der BL Full Motion 200-Serie handelt es sich um vollbewegliche Wandhalterungen für kleinere bis mittelgroße Monitore bzw. Flachbildschirme mit einer Größe von 15 bis 32" | 38 - 81 cm.

Die Halterungen lassen sich, dank einer Neigbarkeit von -5 bis +10° und einem flexiblen Schwenkbereich immer in eine perfekte Ausrichtung bringen.

Die maximale Belastungsgrenze liegt dabei bei einem Gewicht von insgesamt 25 kg.

Als besonderes Feature ist eine Wasserwaage integriert. Dadurch ist eine einfache Montage gegeben.

Die VESA-Standards von 75 x 75 bis 200 x 200 werden unterstützt.



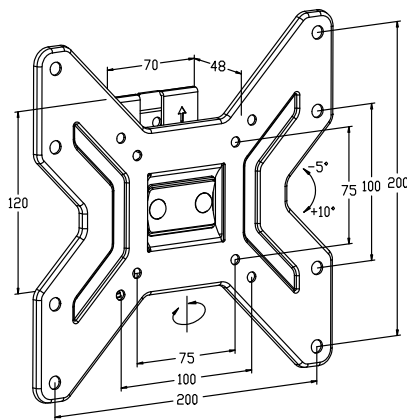
Technische Änderungen vorbehalten

BL Full Motion 200 - Serie

vollbewegliche Wandhalterungen

- für Einzeldisplays von 15 - 32" | 38 - 81 cm
- VESA-Befestigungsnormen: 75 × 75 bis 200 × 200 mm
- 25 kg maximale Traglast
- -5 bis +10° neigbar

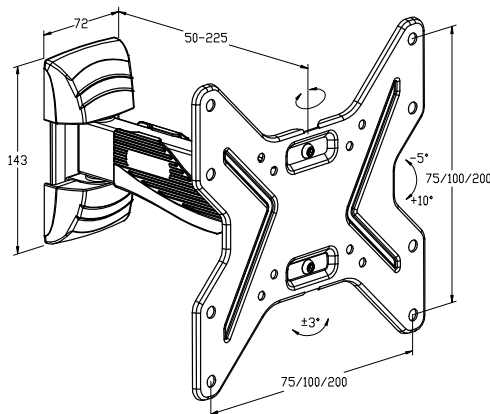
- Farbe: schwarz
- inkl. integrierter Wasserwaage



BL Full Motion 200-I

- 48 mm Wandabstand
- $\pm 15^\circ$ schwenkbar
(abhängig von der Displaybreite)

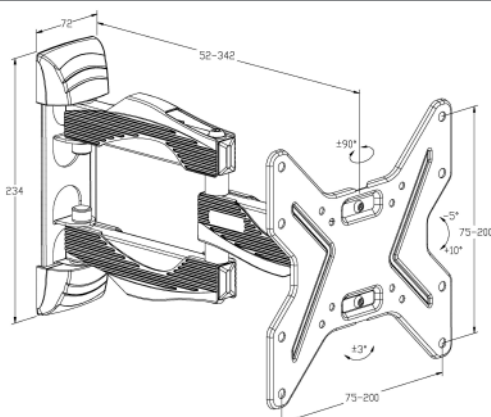
Art.-Nr.: 8417



BL Full Motion 200-II

- 50 bis 225 mm Wandabstand
- $\pm 45^\circ$ schwenkbar
(abhängig von der Displaybreite)

Art.-Nr.: 8418



BL Full Motion 200-III

- 52 bis 342 mm Wandabstand
- $\pm 90^\circ$ schwenkbar
(abhängig von der Displaybreite)

Art.-Nr.: 8419