

Installationsanleitung

Mobile Lift Pro Light Floorstand Lift Pro Light Wall Lift Pro Light II

DE Installationsanleitung

GB Installation manual

FR Guide d'installation

NL Installatievoorschrift

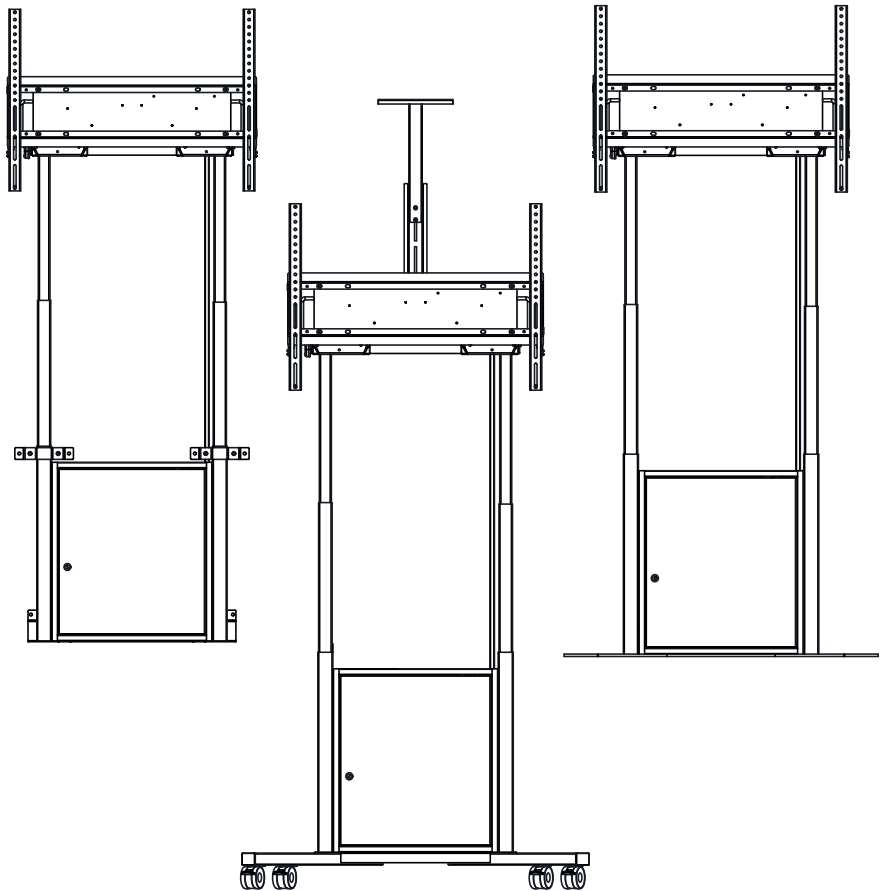
ES Guía de instalación

SE Installationsanvisning

TR Yükleme Rehberi

RU инструкция по установке

CN 安装指南



DE

Achtung!

Technische Geräte stellen einen beträchtlichen Wert dar. Sie sollten daher bei der Installation vorsichtig mit den Komponenten umgehen und diese bei Bedarf schützen.

Auch sollte, falls nötig, der Installtionsbereich abgesichert werden. Herabfallende Teile können zu Verletzungen und Materialschäden führen.

Die im Lieferumfang enthaltenen Materialien sind unter Umständen nicht für die speziellen Gegebenheiten am Installationsort geeignet. Bitte prüfen Sie dies vorab und ersetzen Sie diese bei Bedarf durch geeignete Materialien.

Falls Sie Bezüglich der Installation des Produkts unsicher sind oder noch Fragen haben wenden Sie sich an uns oder anderes ausgebildetes Fachpersonal.

GB

Caution!

Technical devices are of considerable value. You should therefore handle the components carefully during installation and protect them if necessary.

If necessary, the installation area should also be secured. Falling parts can cause injuries and material damage.

The materials included in the scope of delivery may not be suitable for the special conditions at the installation site. Please check this in advance and replace it with suitable materials if necessary.

If you are unsure about the installation of the product or have any questions, please contact us or other trained specialists.

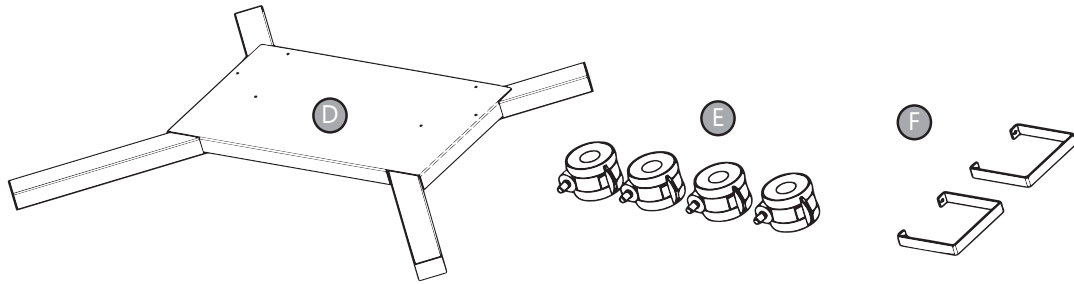
Bitte beachten! | Please note!



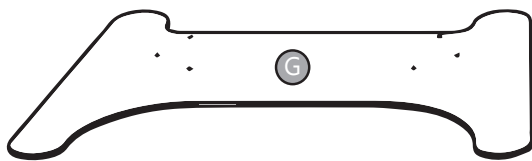
**MONTAGE ZU ZWEIT DURCHFÜHREN.
DO THE INSTALLATION WITH 2 PERSONS.**

Lieferumfang | Scope of delivery

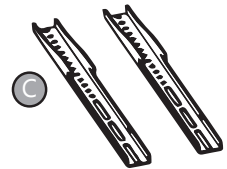
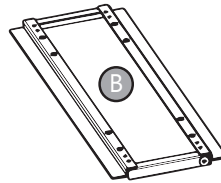
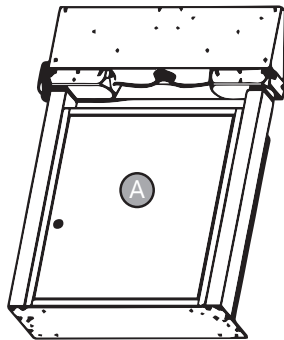
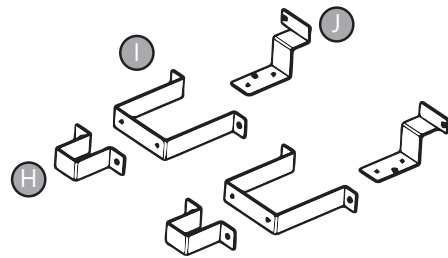
Mobile Lift Pro Light (M)



Floorstand Lift Pro Light (F)



Wall Lift Pro Light II (W)

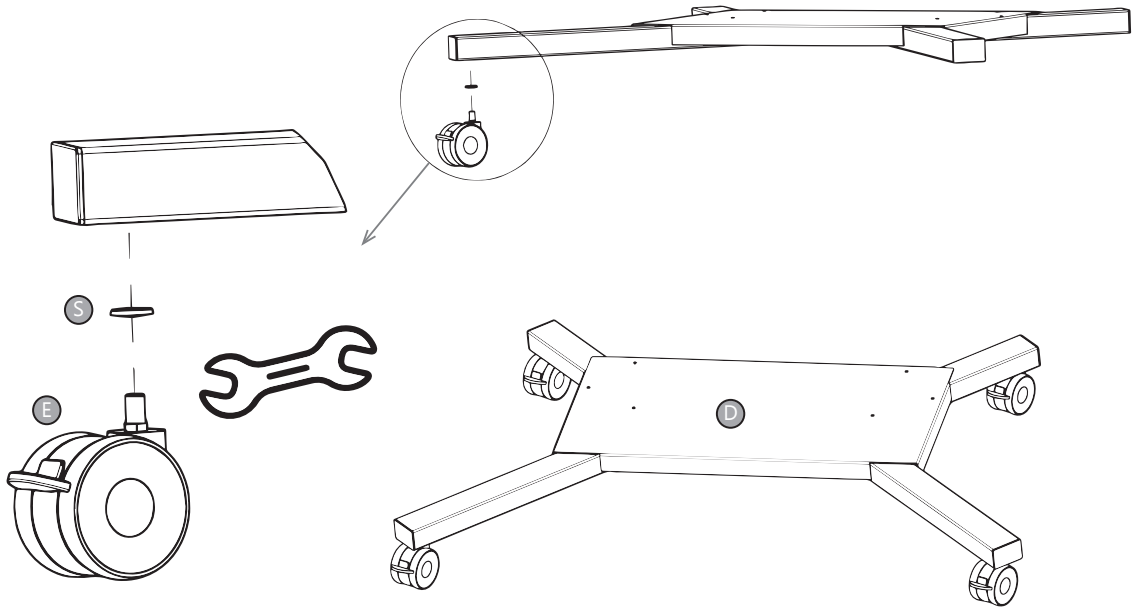


	K	M8x12	4x
	L	M6x8	M: 10x, F: 10x, W: 12x
	M	M8	4x
	N	6	1x
	O		1x
	P	M6x12	4x
	R	M6	M: 4x, W: 8x
	S	M10	M: 4x
	T	M6	M: 4x
	U	5	1x

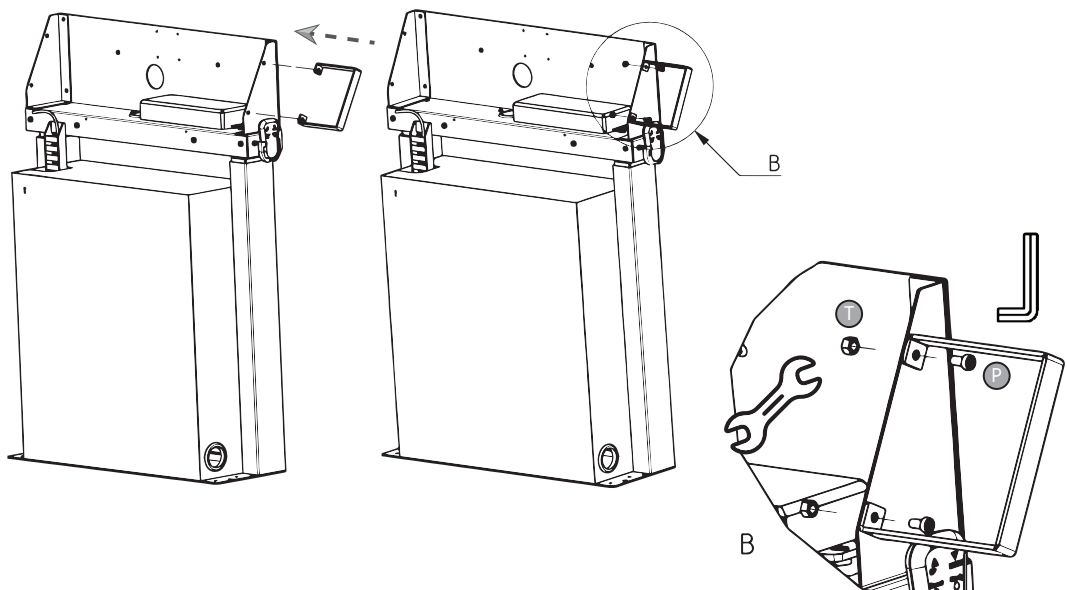
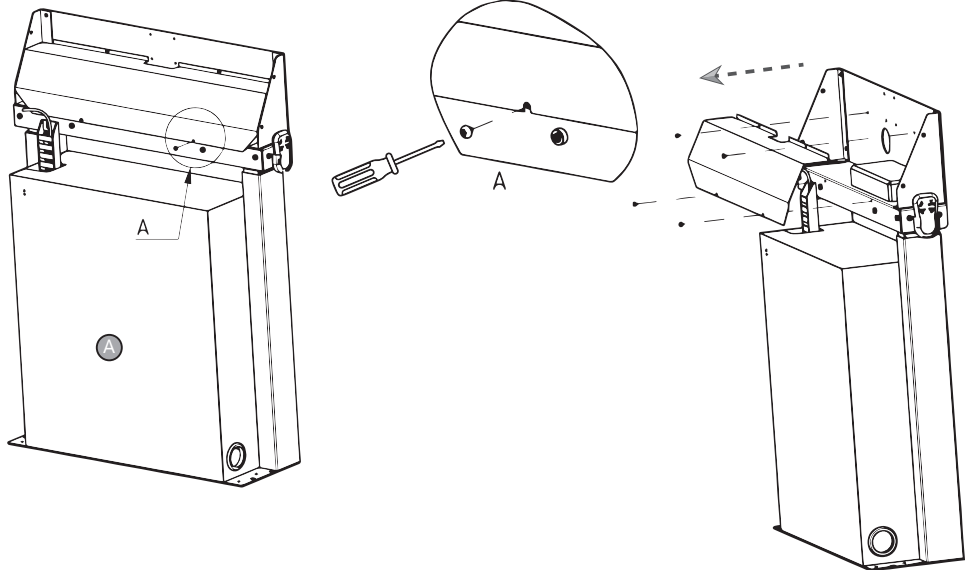
Nicht enthalten | Not included



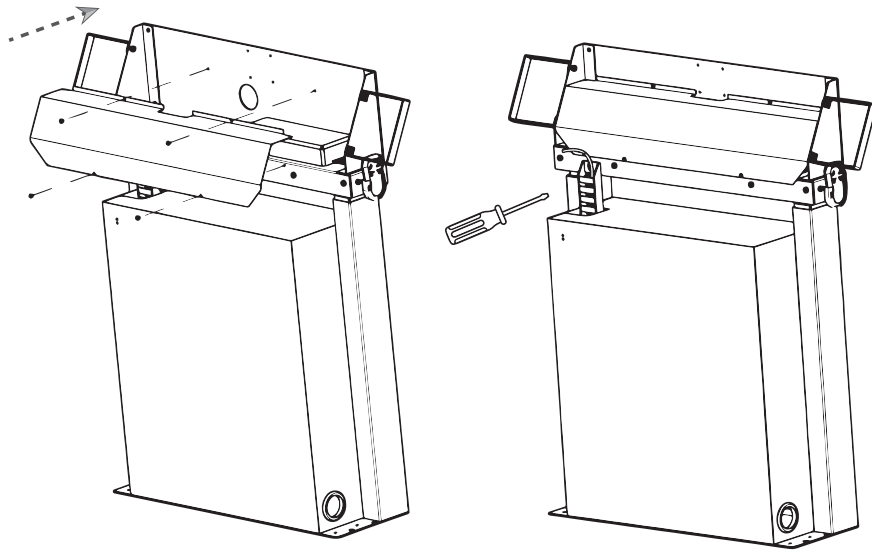
1 (M)



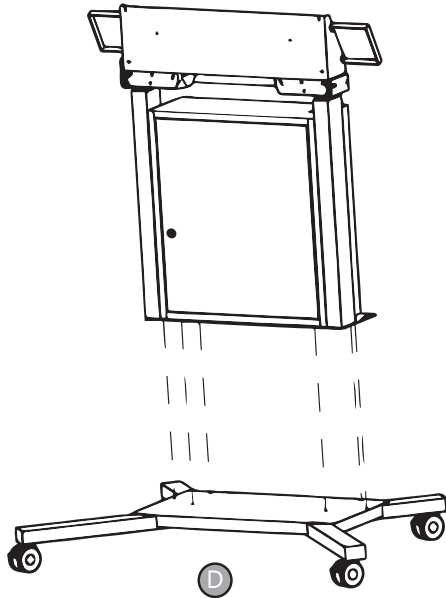
2 (M)



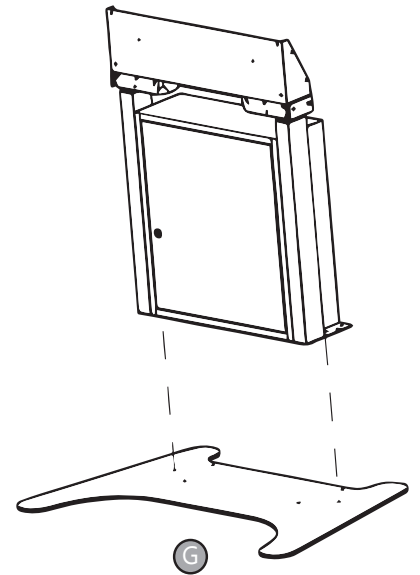
1 (M)



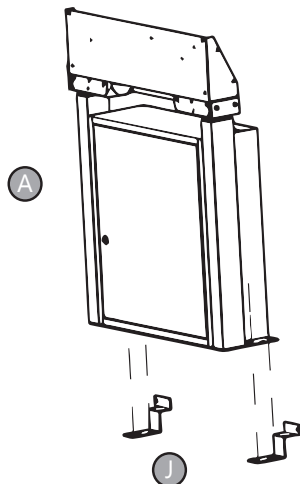
2 (M)



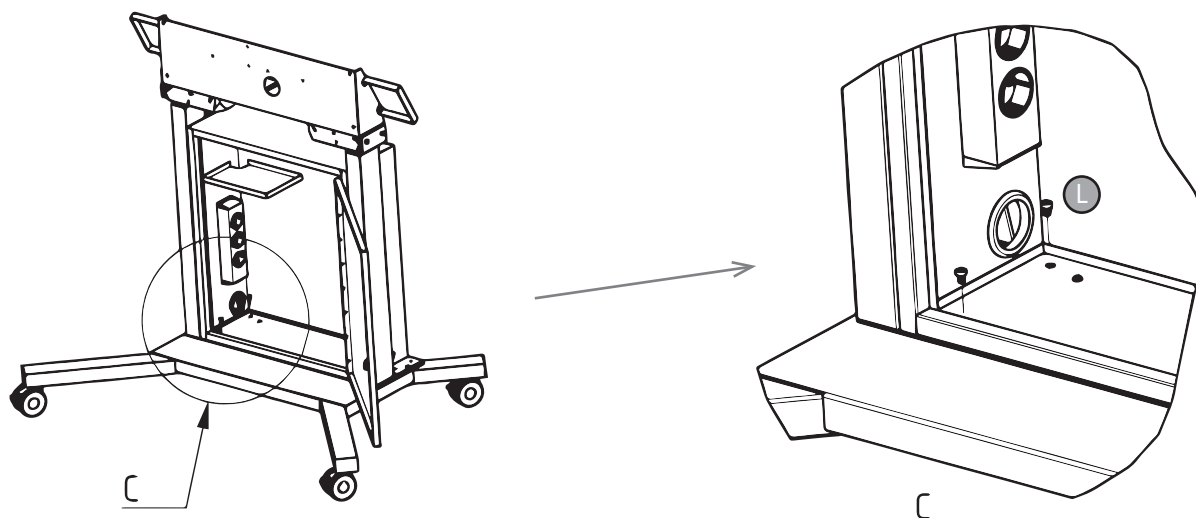
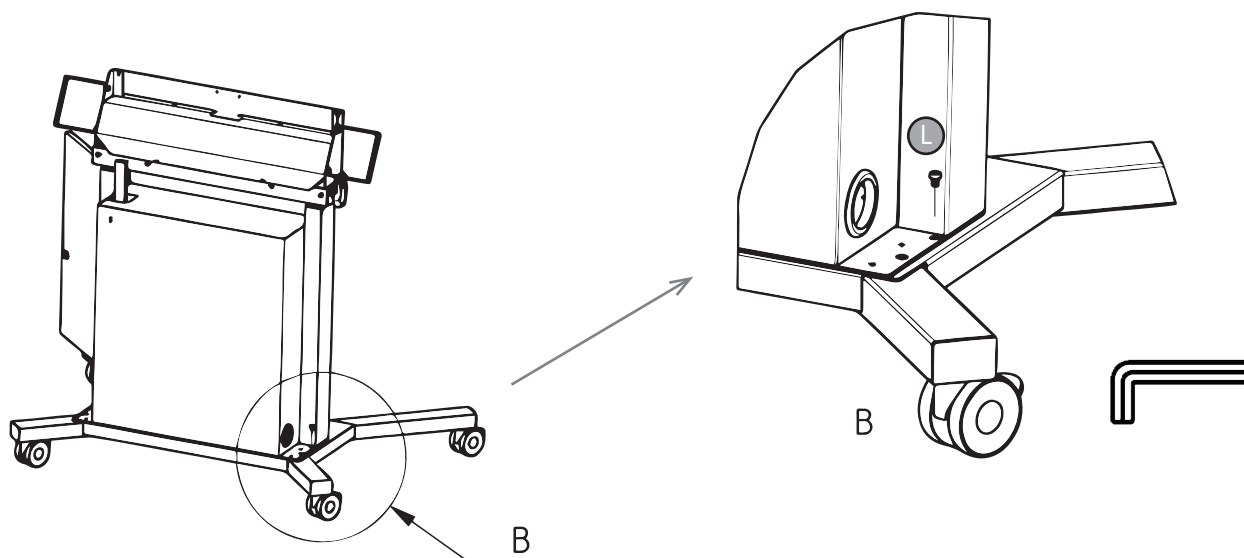
2 (F)



2 (W)

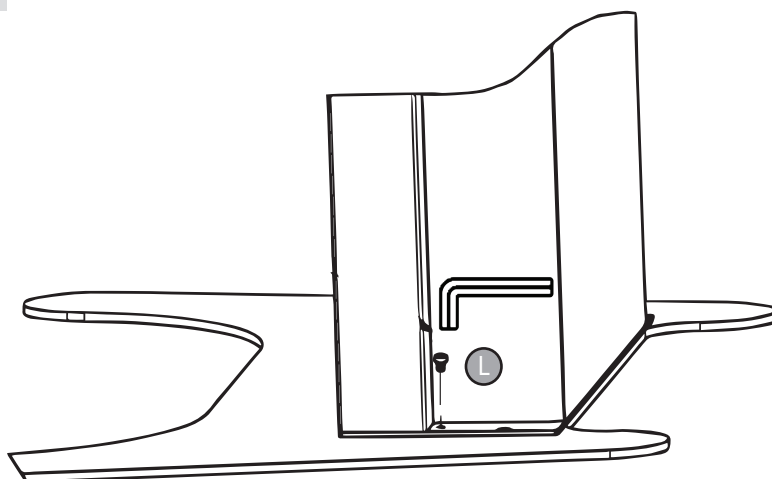


3 (M)



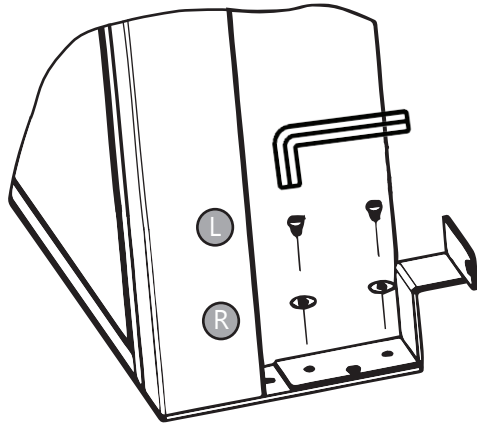
3 (F)

Auf beiden Seiten verschrauben | Screw on both sides

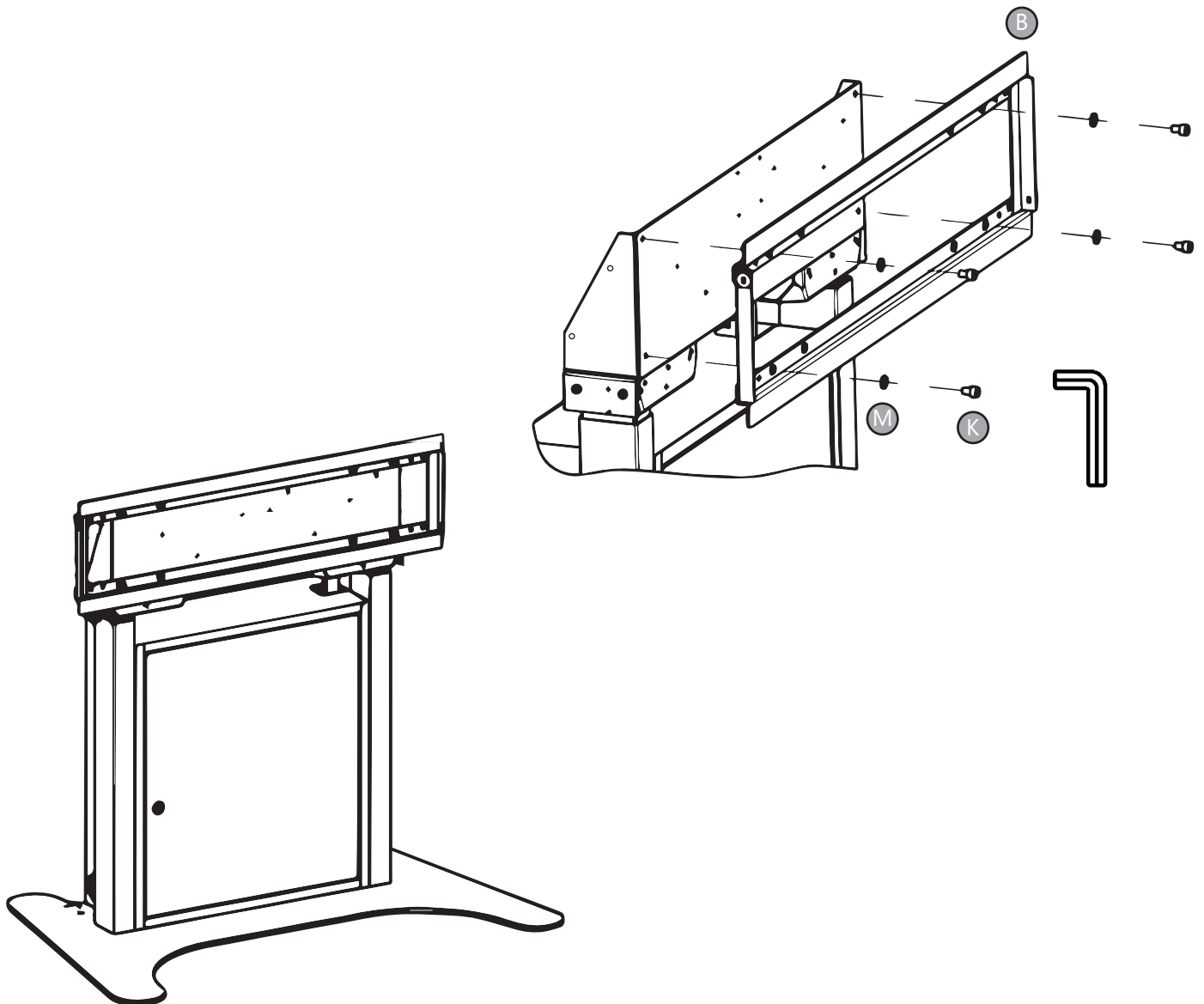


3 (W)

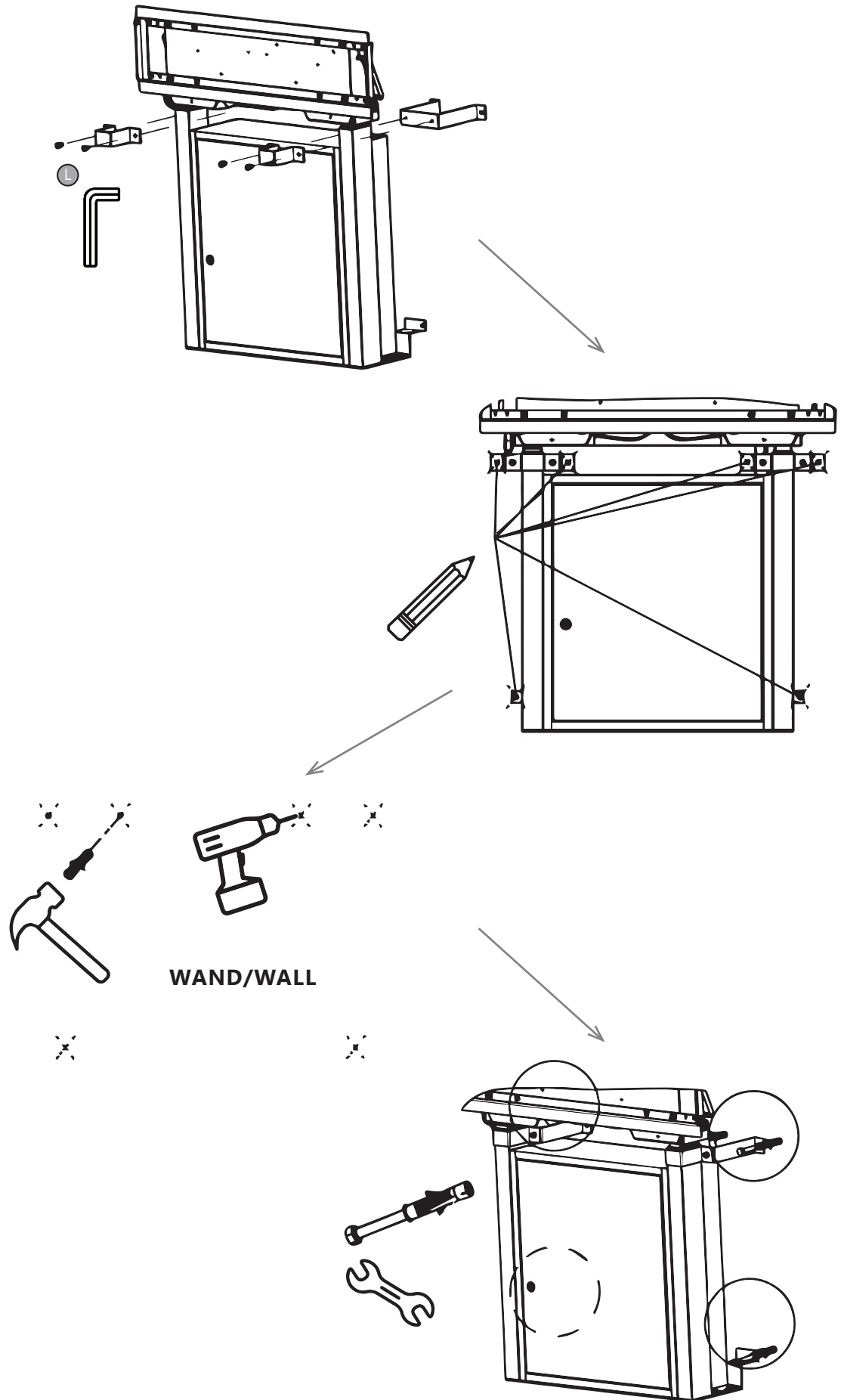
Auf beiden Seiten verschrauben | Screw on both sides



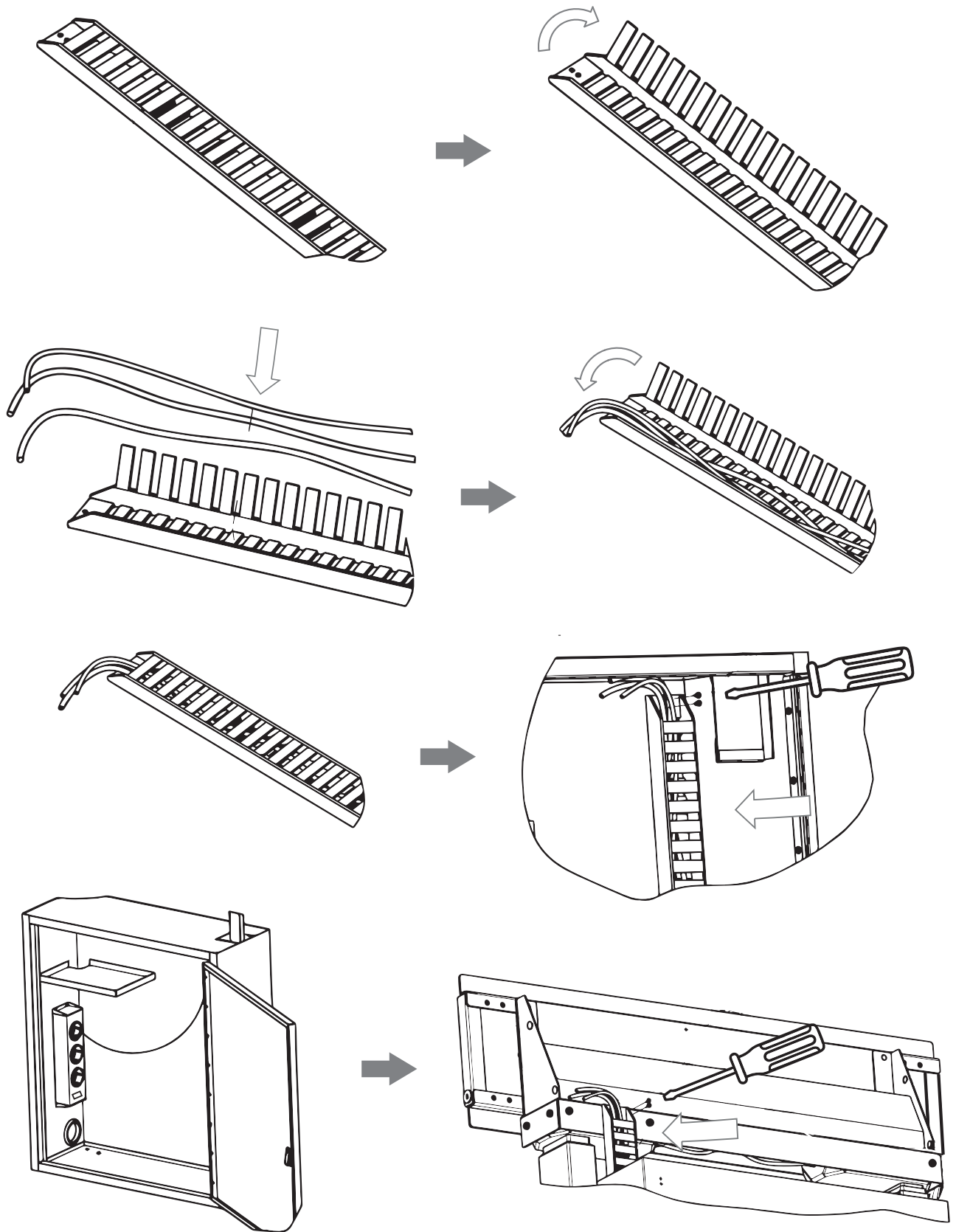
4 (M, F, W)



5 (W)



6 (M, F, W)

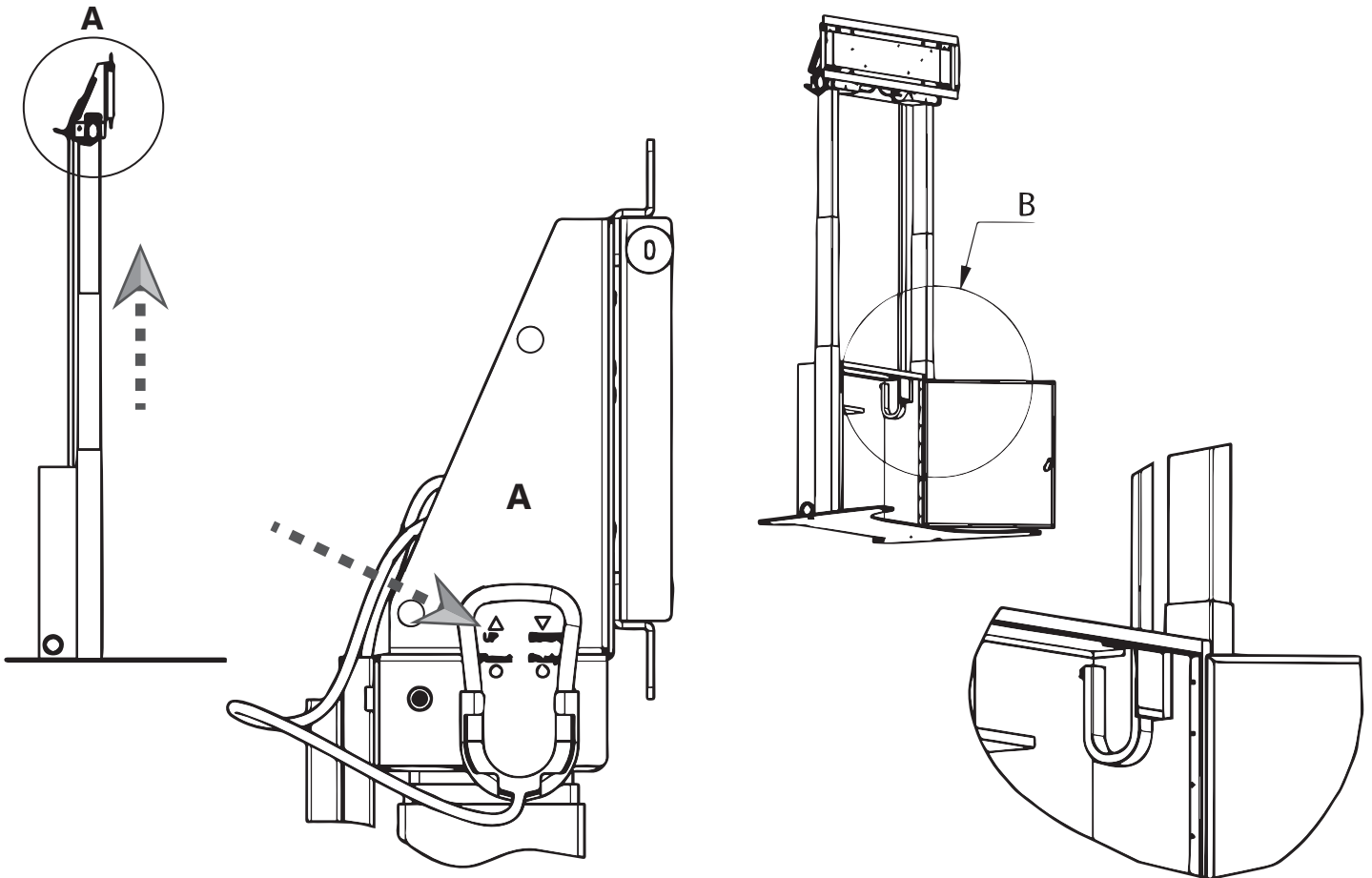


Stellen Sie alle benötigten Steckverbindungen her aber schalten Sie diese noch nicht ein.
Make all the necessary plug connections but do not switch them on yet.

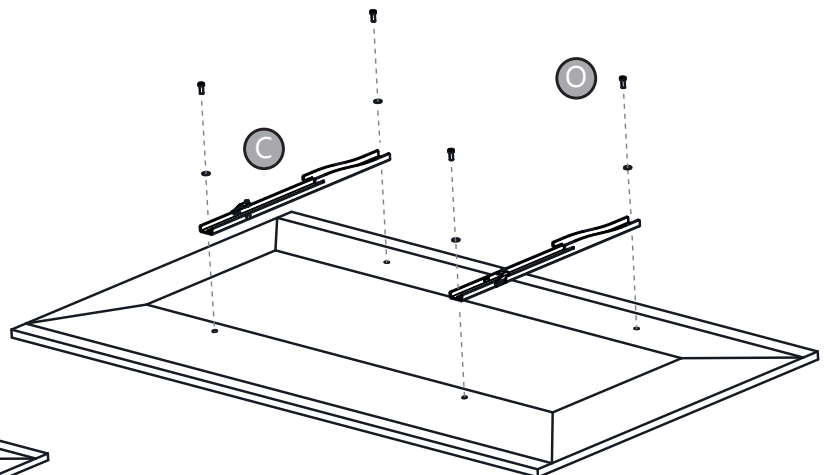
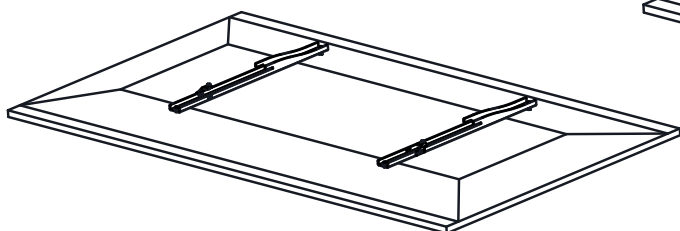
7 (M, F, W)

Schalten Sie das System ein und fahren Sie es mit Hilfe der Tastbedienung in die oberste Position. Prüfen Sie die Verkabelung und befreien Sie ggf. verknotete oder eingeklemmte Kabel.

Switch on the system and move it to the top position using the push button control. Check the cabling and free any knotted or jammed cables.



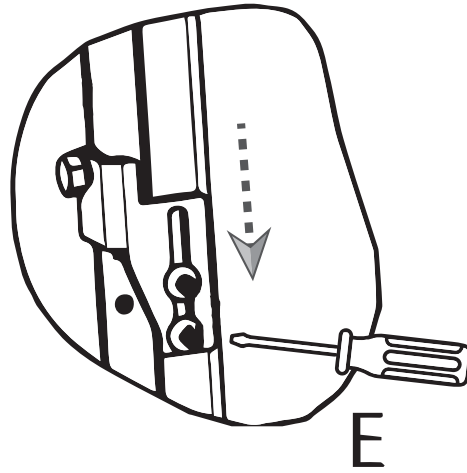
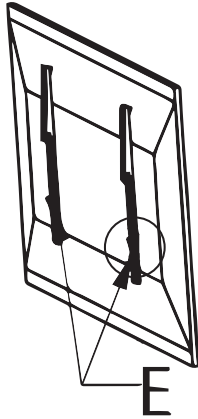
8 (M, F, W)



9 (M, F, W)

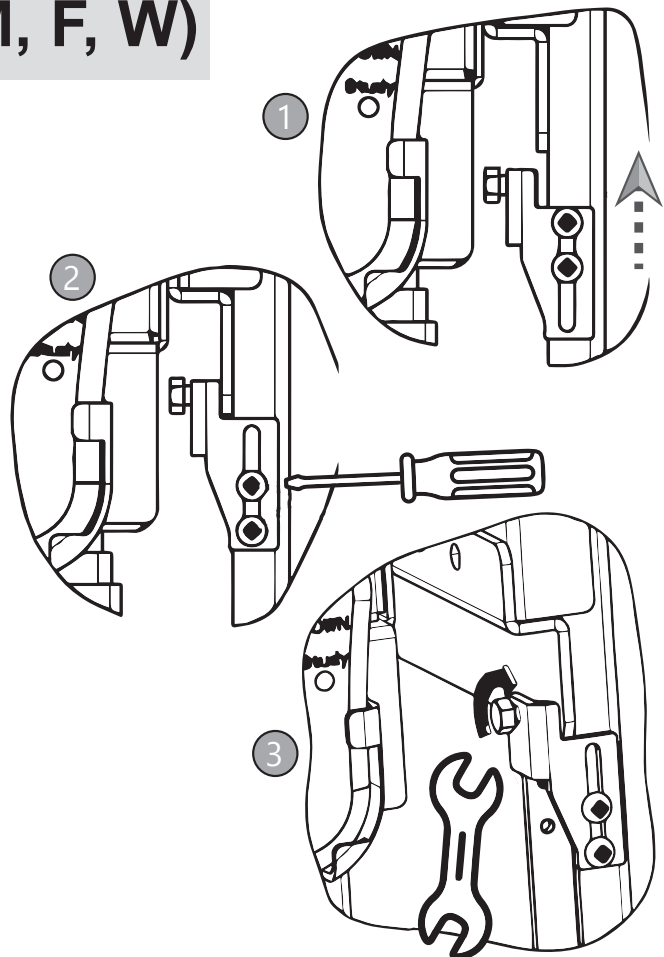
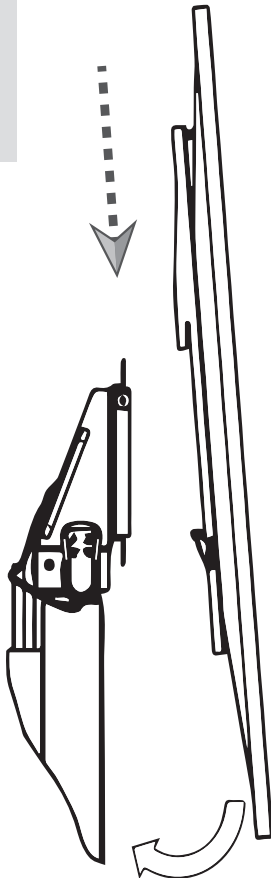
Lösen Sie auf beiden Seiten die Schrauben und schieben Sie die Sicherung nach unten um den Bildschirm einhängen zu können.

Loosen the screws on both sides and slide the lock down to hang the screen.



10 (M, F, W)

11 (M, F, W)



Schieben Sie das Schloss wieder nach oben und ziehen Sie alle Schrauben fest.

Slide the lock back up and tighten all bolts.

Tastbedienung | Remote control

UP-Taste: Drücken Sie die Taste, der Lift fährt hoch, drücken Sie die Taste erneut, um den Lift zu stoppen oder an der oberen Endposition anzuhalten.

DOWN-Taste: Drücken Sie die Taste, der Lift fährt runter, drücken Sie die Taste erneut, um anzuhalten oder an der unteren Endposition anzuhalten.

Einstellung der oberen Endposition: Halten Sie gleichzeitig die UP-Taste + die STUDY-Taste gedrückt. Nachdem die rote Anzeigelampe 3 Sekunden lang schnell zu blinken beginnt (das Blinkintervall beträgt ca. 0,5 s), beginnt der Lift hochzufahren. Die rote Anzeige blinkt schnell (das Blinkintervall beträgt ca. 0,25 s). Lassen Sie den Knopf los. Stoppen Sie die rote Anzeigelampe, um das Blinken zu beenden. Die Position, an der der Lift stoppt, ist auf der oberen Endposition eingestellt.

Einstellung der unteren Endposition: Halten Sie gleichzeitig die Taste DOWN + STUDY gedrückt, die rote Anzeigelampe beginnt nach 3 Sekunden (0,5 Sekunden) schnell zu blinken, der Lift fährt runter und die rote Anzeige blinkt schnell (das Blinkintervall beträgt ca. 0,25 Sekunden). Lassen Sie die Taste los, um die rote Anzeige zu stoppen und das Blinken zu stoppen. Die Position, an der der Lift stoppt, wird als untere Endposition eingestellt.

Die Einstellungen für die obere und untere Endposition aufheben: Halten Sie die STUDY-Taste 5 Sekunden lang gedrückt. Nachdem die rote Anzeigelampe zweimal schnell blinkt (das Blinkintervall beträgt ca. 0,25 s), werden die manuell eingestellten Endpositionen aufgehoben. Die Einstellungen für die obere und untere Endposition können nach dem Ausschalten gespeichert werden, d.h. nach dem Abschalten bleibt die Position gespeichert.

Reset-Funktion: Wenn die rote Anzeigelampe der Tastbedienung schnell blinkt (das Blinkintervall beträgt ca. 0,5 s, was sich vom langsamen Blinken alle 3 Sekunden während des Arbeitsschutzes unterscheidet), befindet sich das System im Reset-Zustand und muss den Reset abschließen. Die spezifische Operation ist wie folgt: Halten Sie die RESET-Taste der Tastbedienung gedrückt, die Schubstange senkt sich und läuft nach unten, dann wird die Schubstange um 7 mm angehoben und das kleine Licht erlischt, der Rücksetzvorgang ist abgeschlossen. Während des gesamten Rücksetzvorgangs muss die RESET-Taste gedrückt gehalten werden. Gleichzeitig blinkt die LED an der Tastbedienung während des gesamten Rücksetzvorgangs schnell. Wenn die LED nicht leuchtet, zeigt dies an, dass der Reset abgeschlossen ist.



Bemerkungen:

- 1). Wenn das System in den Reset-Zustand wechselt funktionieren alle Tasten außer der Taste „RESET“ auf der Tastbedienung nicht.
- 2). Wenn die Schubstange in den abnormalen Zustand übergeht, leuchtet die rote Anzeigelampe immer. Halten Sie die RESET-Taste 5 Sekunden lang gedrückt. Die Schubstange geht in den Reset-Zustand über (wenn die RESET-Taste weniger als 5 Sekunden lang gedrückt gehalten wird, funktioniert sie nicht).
- 3). Während des normalen Betriebs der Schubstange stoppt das Drücken der RESET-Taste die Schubstange. Wenn die RESET-Taste länger als 5 Sekunden an der unteren Grenze gedrückt wird, fordert die Schubstange einen aktiven Reset an.

Schutz des Arbeitssystems:

Der Lift arbeitet 3 Minuten lang weiter, um das Arbeitssystem zu schützen. Nach dem Schutz funktionieren nicht alle Tasten und der normale Betrieb kann erst nach einer Pause von 16 Minuten wiederhergestellt werden. Nachdem das System in den Schutz des Arbeitssystems eingetreten ist, blinkt die Anzeige auf der Handsteuerung alle 3 Sekunden langsam, um den Status anzuzeigen.

Rückschaltfunktion bei Widerstand:

Wenn das System normal arbeitet, stoppt der Lift, wenn sie während des Hebevorgangs auf einen Widerstand trifft, und führt die entgegengesetzte Bewegung entgegen der Bewegungsrichtung aus. Diese Funktion ist während des Einstellvorgangs für die obere und untere Endposition weiterhin wirksam. 5. Batteriefunktion Nr.

Überstromschutz: Der Wert für den Überstromschutz der Säule beträgt $10 \pm 1A$.

Überhitzungsschutz: Überhitzungsschutzwert: $75^{\circ}C$; Wiederaufnahme des Betriebs wenn die Temperatur wieder niedriger als $45^{\circ}C$ ist.

UP key: Press the button, the column rises, press the button again to stop the column or stop at the upper limit;

DOWN key: Press the button, the column descends, press the button again to stop or stop at the lower limit;

Upper limit setting: Simultaneously press and hold the UP key + STUDY key. After the red indicator light starts to flash rapidly for 3 seconds (the blinking interval is about 0.5s), the column starts to rise. The red indicator flashes quickly (the blinking interval is about 0.25s). Release the button. Stop the red indicator light to stop flashing, the position where the column stops is set to the upper limit;

Lower limit setting: Simultaneously hold down the DOWN key +STUDY key, the red indicator light starts to flash rapidly after 3 seconds (0.5s), the column starts to fall and the red indicator flashes quickly (the blinking interval is about 0.25s), release the button to stop the red indicator to stop flashing, and the position where the column stops is set to the lower limit;

The upper and lower limit settings are cancelled: Press and hold the STUDY button for 5 seconds. After the red indicator light flashes twice quickly (the flashing interval is about 0.25s), the upper and lower limit set manually will be cancelled. The upper and lower limit settings can be remembered after power-off, that is, after setting, power-off and power-on remain.

Reset function: If the red indicator light on the hand controller flashes quickly (the flashing interval is about 0.5s, which is different from the slow flashing every 3S during working protection), the system is in the reset state and needs to complete the reset operation to move up and down. The specific operation is as follows: press and hold the RESET button of the hand control, the push rod descends, and runs to the bottom, then the push rod is raised 7mm, and the small light goes out, the reset action is completed. During the entire reset process, the RESET key must be kept pressed. At the same time, the LED light on the hand controller flashes quickly during the entire reset process. When the LED light is off, it indicates that the reset is complete.

Remarks:

- 1). When the system enters the reset state, that is, during the reset process, all buttons except the „RESET“ button on the hand controller will not work.
- 2). When the push rod enters the abnormal state, the red indicator light is always on. Press and hold the RESET key for 5s. The push rod enters the reset state (if the RESET key is pressed and held for less than 5s, it will not work).
- 3). During normal operation of the push rod, pressing the RESET key will stop the push rod; if the RESET key is pressed at the lower limit for more than 5s, the push rod will request an active reset.

Working system protection:

The column will continue to work for 3 minutes to protect the working system. After protection, all keys will not work, and normal operation can only be restored after a 16-minute rest. After the system enters the working system protection, the indicator on the hand controller flashes slowly every 3 seconds to indicate the status.

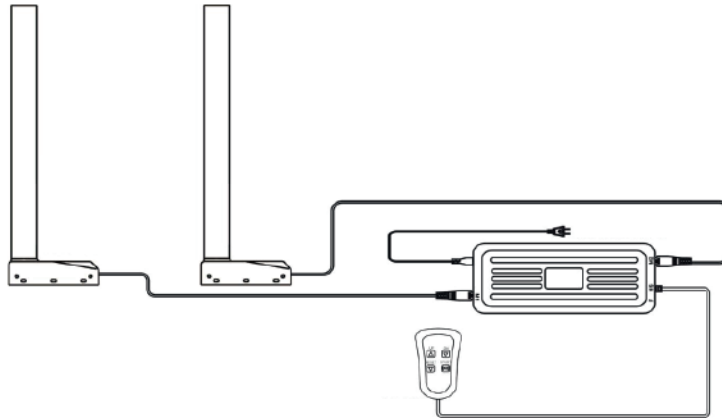
Back-off function in case of resistance:

When the system is operating normally, the column will stop when it encounters a foreign object during the lifting process, and will perform the reverse movement opposite to the movement direction. This function is still effective during the upper and lower limit setting process. 5. Battery function no.

Overcurrent protection: The column overcurrent protection value is $10\pm 1A$.

Overheat protection: Overheat protection value: $75^{\circ}C$; recover when it is lower than $45^{\circ}C$.

Sicherheitshinweis | Safety notice



Vielen Dank, dass Sie sich für ein Liftsystem der Lift Pro Light-Serie entschieden haben. Bitte lesen Sie diesen Sicherheitshinweis sorgfältig durch, bevor Sie das Gerät aufbauen und nutzen. Die Montage sollte nur von qualifiziertem Personal durchgeführt werden. Die maximale Traglast des Systems ist 120 kg, weshalb keine zusätzlichen Elemente angebracht werden dürfen, welche durch ihr Eigengewicht bewirken könnten, dass das Gesamtgewicht überschritten wird.

ACHTUNG! SICHERHEITSHINWEIS!

DER LIFT DARF NUR VON QUALIFIZIERTEM PERSONAL BEDIENT WERDEN. WENN AUSSER BETRIEB – VERBINDUNG DER FERNBEDIENUNG TRENNEN!

Elektrische Sicherheitswarnung

Verbinden Sie die Einheit nur mit einer geerdeten 110 – 230 V / 50 Hz Steckdose. Nur in trockenen Räumen verwenden und vor Wasser und anderen Flüssigkeiten schützen. Um das Risiko eines Stromschlags zu vermeiden, öffnen Sie weder das Steuerungsmodul noch die Motoreinheit des Geräts, in dem sich zudem keine Teile befinden, an denen Reparaturen vorgenommen werden können. Daher stecken Sie im Falle eines technischen Problems das Gerät von der Stromzufuhr ab und kontaktieren einen autorisierten, technischen Servicepartner.

Mechanische Sicherheitswarnung

Bauen Sie das Gerät gemäß den Angaben der Aufbauanleitung auf. Beschweren Sie das Gerät nicht unvorschriftsmäßig. Hängen Sie sich keinesfalls mit dem Körper an das Gerät. Bevor Sie das Gerät nach oben oder unten fahren, vergewissern Sie sich bitte, dass der Fahrweg der Höhenverstellung nicht durch Tische, Stühle oder andere Objekte blockiert ist. Es besteht ernsthafte Verletzungsgefahr, sollte das Gerät aufgrund von unsachgemäßer Benutzung kippen oder gar herunterfallen. Bewegen Sie die Einheit nur auf flachen und stabilen Untergründen. Bitte seien Sie besonders achtsam, wenn Sie das Gerät über eine Türschwelle oder über unebenen Untergrund bewegen. Rasten Sie bitte die Bremsen der Rollen ein, wenn Sie mit der Einheit arbeiten.

Besondere Sicherheitshinweise für die Wandmontage des Geräts

Verwenden Sie bitte ausschließlich geeignetes Befestigungsmaterial. Bitte benutzen Sie nur Schrauben, die für die jeweilige Wandbeschaffenheit ausgelegt sind. Die Verwendung ungeeigneter Befestigungsmaterialien kann dazu führen, dass die Höhenverstellung und der daran angebrachte Bildschirm herunterfallen können und Verletzungen von Personen herbeiführen und den Monitor und die Halterung beschädigen kann. Die Wandmontage darf nur von erfahrenen Installateuren durchgeführt werden.

Hinweis zur Entsorgung des Geräts: Das Gerät darf nicht im Hausmüll entsorgt werden.

Thank you for purchasing our lift system. Please read carefully information before assembling and usage. Assembly should be done by qualified personal only. The maximum load of the unit is 120 kg. So do not mount any additional elements exceeding this weight limit.

SAFETY WARNING: OPERATED BY CERTIFIED STAFF. WHEN NOT IN USE DISCONNECT THE REMOTE CONTROL!

Electrical safety

Connect the unit to 110 – 230 V / 50 Hz grounded power outlet only. Use the unit in dry rooms only and protect it from water and other liquids. To avoid risk of electric shock do not open the control box or lift the unit. There are no serviceable parts inside. In case of problems unplug the unit from the power outlet and contact an authorized technical service.

Mechanical safety

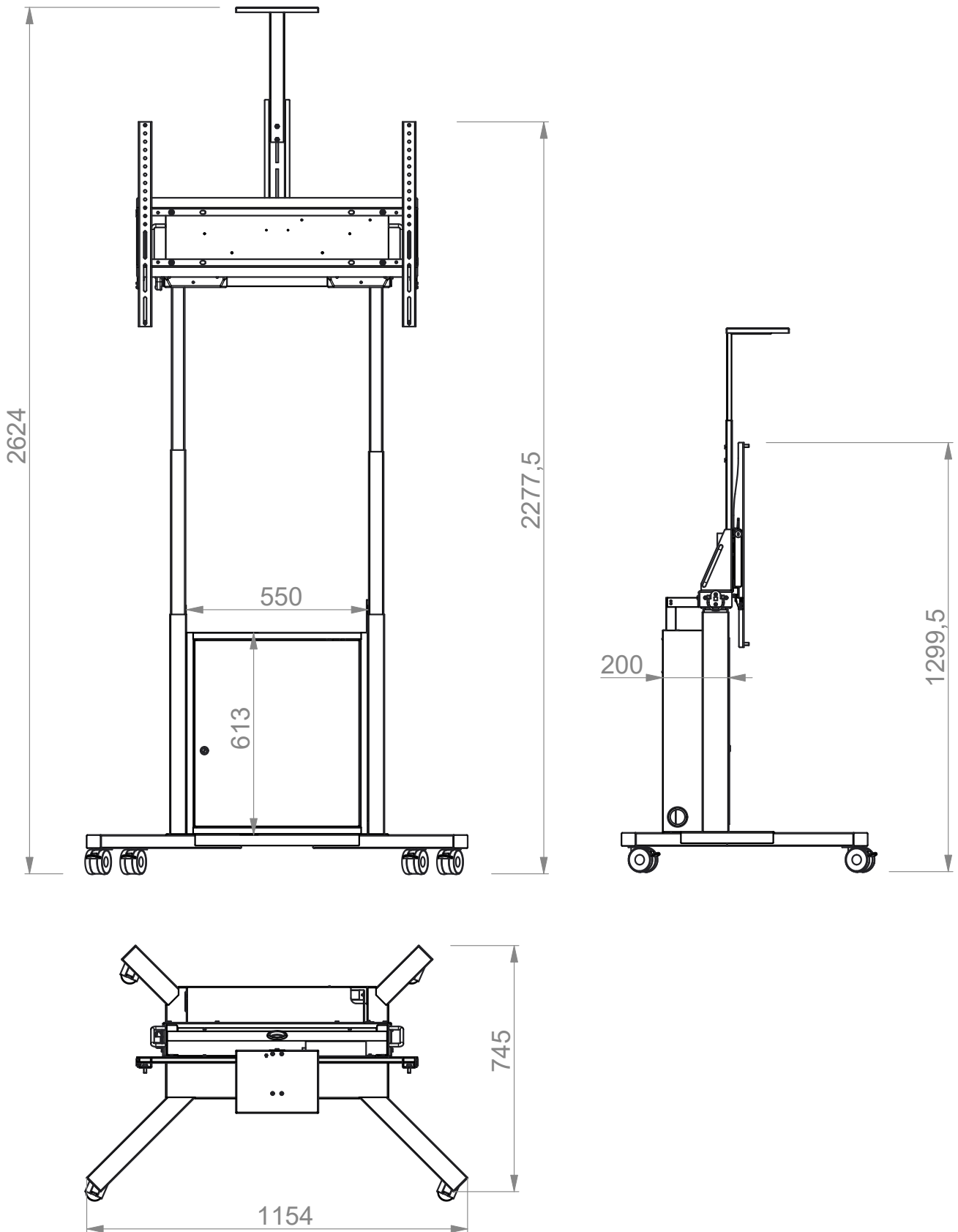
Mount the monitor according to the Installation Instructions. Do not improperly weight the unit. Do not hang on unit. Before moving the unit up or down check that the unit is not blocked by a table, chair or other similar object. Severe risk of injury exists when the unit is tilted or falls over due to improper use. Move the unit on plane and stable floors only. Be careful when moving over door thresholds or in case of uneven floor Lock the wheels brakes when operating the unit.

Special hints for wall mounting

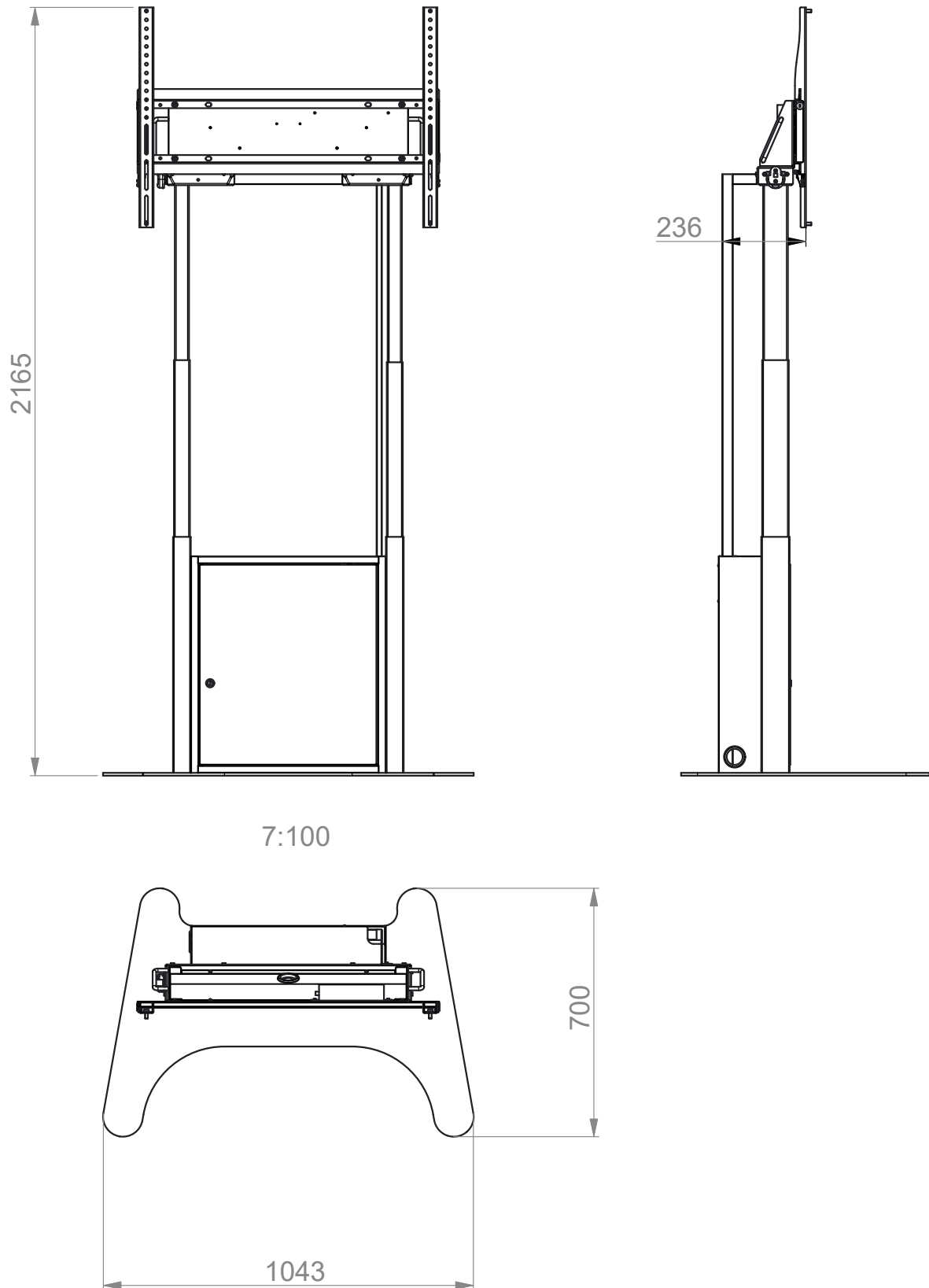
Use appropriate wall fixing material only. Use appropriate screws according to the wall type and material. Using improper mounting material could cause the monitor system to fall down and cause injuries or damage the objects. Wall mounting must be done by experienced personnel only.

Disposal: Do not dispose to consumer waste.

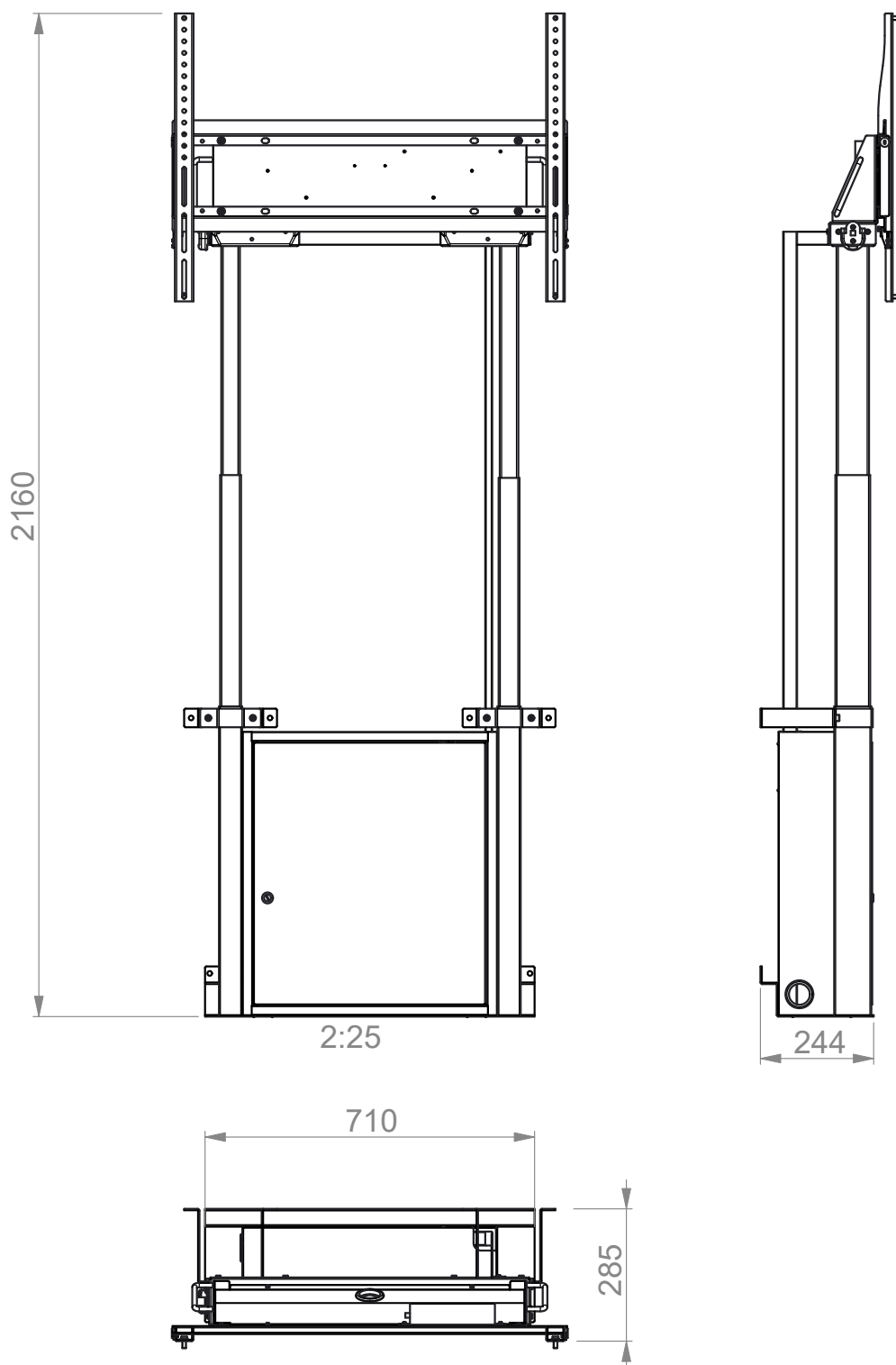
Mobile Lift Pro Light (M)



Floorstand Lift Pro Light (F)



Wall Lift Pro Light II (W)



Optionales Zubehör | Optional accessories

