

Datenblatt

BenQ CP8601K DuoBoard

großformatiges Touch-Display

- 4K UHD 3840 x 2160 LED Panel
- 20 Punkte Kapazitiv Touch
- Duo Window / Duo OS / Duo Board
- Annotation-Software
- Keimresistente Bildschirmoberfläche
- Smart Eye-Care



HDMI

	Modell : CP8601K – DuoBoard
	Art. Nr. / EAN Code : 9H.F5NTC.DE1 / 471 8755 07930 6
	Typ : 218,44 cm / 86" Wide TFT, IPS-Panel
Panel	Physikalische Auflösung : 3840 x 2160 4K UHD / 16:9
	Panel / Pixel Abstand : 10 Bit / 0,49 mm
	Cover Glass Dicke / Härte : 3 mm / 7H
	Besonderheit : AG+ Oberfläche (entspiegelt und keimresistent)
	Hintergrundbeleuchtung : Direct LED
	Betrachtungswinkel H / V : 178°/ 178°
	Kontrast (statisch) : 1200:1
	Helligkeit : 350 cd/m ²
	Reaktionszeit : 8 ms
Ein- / Ausgänge	Eingänge : Power AC, VGA, Line in (3,5mm), Microphone, HDMI x3 (2.0), USB Typ A x7 (USB 2.0 x4; USB 3.0 x3), USB Typ B x2, RJ45, RS232, OPS
	Ausgänge : Line out (3,5mm), HDMI out, SPDIF out
Bildkontrolle	Touch Technologie : Multitouch (Kapazitiv) 20 Punkte
	Auflösung/ Kapazität : 32767 x 32767 / 20 simultane Berührungspunkte
	Betriebssysteme Kompatibilität : Win7/8/10/XP/Vista, Linux, Mac, Android
	Genauigkeit : ±1mm
	Bedienelemente : Ein/Aus -Taster, 5 Tasten OSD
	Funktionen : Duo Window, Duo OS, Duo Board, Image Setting, Source / Volume Control, Sharpness Enhancement, Proof of Image retention, Picture in Picture, HDMI-HDCP, 10 Bit color processing, Scheduling, Ambient Light Sensor, Total turn-on time, Internal Temperature Sensor, CEC Control, RTC Function, FW update (USB / OTA), Freeze/Blank, Flicker Free, Low Blue Light, DMS, Floating Tool, NFC Sensor, Kamera, Mikrofon
Extras	Software : Android 8 OS, EZWrite 5.0, WPS (office viewer App), AMS, X.Sign Broadcast
	Integrierte Kamera: Effektive Pixel: 12MP, Brennweite: 4,52, Betrachtungswinkel: 81 Grad, Auto Fokus
	Integrierte Lautsprecher : 10W x 2
	Speicherkapazität : 32 GB
	Halterung Lochabstand : 800 x 600 mm / M8
	Aufhängungsrichtung : Querformat
	Betriebsdauer Stunden/Tage : 18/7
Energie	Netzadapter : Internes Netzteil
	Betriebsspannung : 100 ~ 240 VAC; 50 / 60 Hz
	Leistungsaufnahme (typ.) : 350 W
	Stromsparmodus / off : 0,5 W / 0,5 W
Zertifizierungen	Sicherheit : CE, Energy Star 8.0
Umgebung	Betrieb : + 0 ~ +40°C ; 10 ~ 90% Luftfeuchtigkeit
	Lagerung : - 20 ~ +60°C ; 10 ~ 90% Luftfeuchtigkeit
Eigenschaften	Gewicht netto: 70,6 kg
	Gehäusefarbe / Material : Schwarz / Metall
	Größe (B x H x T) : 1962 x 1166 x 85 mm
	Mitgeliefertes Zubehör : Kurzanleitung, Fernbedienung inkl. Batterien, Netz- / VGA- und USB Kabel, 2x Active Pen, Bedienungsanleitung (elektronisch)
	Garantie und Service : 3 Jahre vor Ort Austausch-Service



Änderungen vorbehalten

Letzte Änderung am 14.05.2021

Aktuelle Datenblätter unter: www.BenQ.de, www.BenQ.at und www.BenQ.ch

BenQ Deutschland GmbH, Essener Straße 5, 46047 Oberhausen

BenQ Deutschland GmbH, Niederlassung Österreich, Wehlstraße 27b/Stg. 2 DG/ Top5, 1200 Wien

BenQ Deutschland GmbH, Oberhausen, Zweigniederlassung Baden, Täferstrasse 32, 5405 Baden-Dättwil

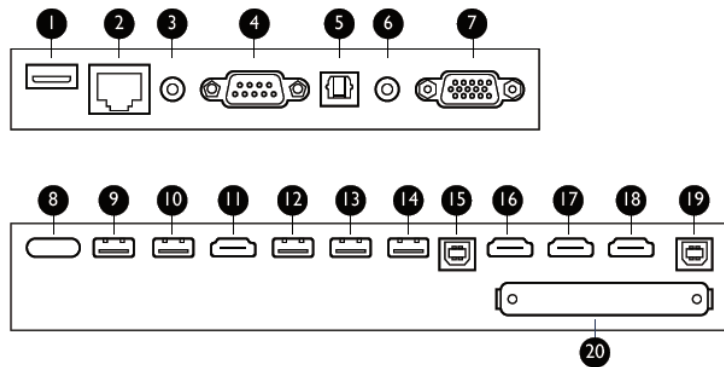


Because it matters

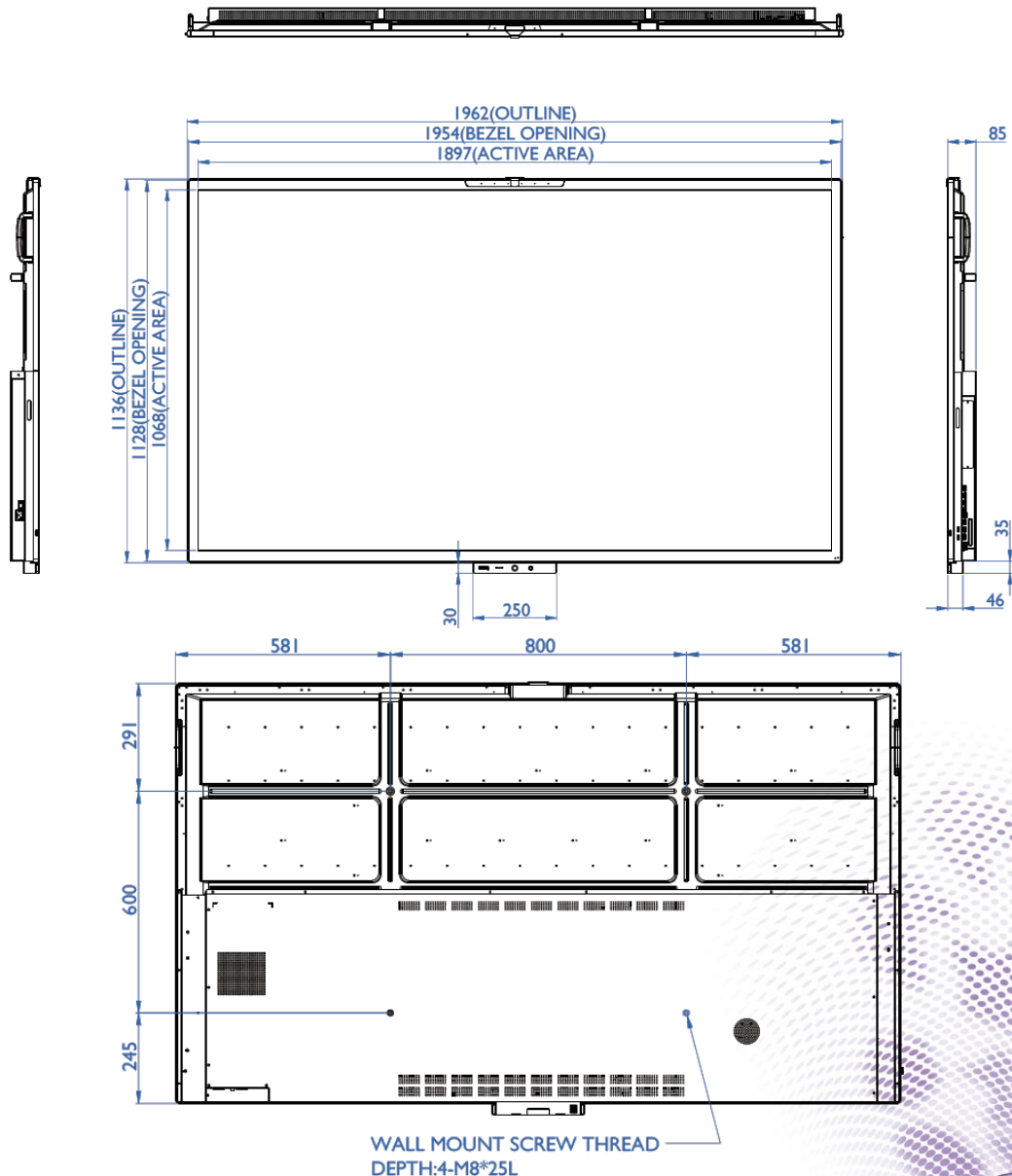
Datenblatt

Ein- und Ausgänge

- | | |
|----------------|-----------------|
| 1 USB 2.0 | 11 HDMI OUT |
| 2 LAN | 12 USB 3.0 |
| 3 AUDIO OUT | 13 USB 3.0/1.5A |
| 4 RS232 | 14 USB 3.0 |
| 5 SPDIF | 15 TOUCH I |
| 6 AUDIO IN/MIC | 16 HDMI IN 1 |
| 7 VGA | 17 HDMI IN 2 |
| 8 Power | 18 HDMI IN 3 |
| 9 USB 2.0 | 19 TOUCH 2 |
| 10 USB 2.0 | 20 USB 2.0 |



Abmessungen:



Änderungen vorbehalten

Letzte Änderung am 14.05.2021

Aktuelle Datenblätter unter: www.BenQ.de, www.BenQ.at und www.BenQ.ch

BenQ Deutschland GmbH, Essener Straße 5, 46047 Oberhausen

BenQ Deutschland GmbH, Niederlassung Österreich, Wehlstraße 27b/Stg. 2 DG/ Top5, 1200 Wien

BenQ Deutschland GmbH, Oberhausen, Zweigniederlassung Baden, Täfernstrasse 32, 5405 Baden-Dättwil



Because it matters