

C20i

User Manual

English Deutsch Español

Français Italiano





WARNING

ALWAYS FOLLOW SAFETY PRECAUTIONS

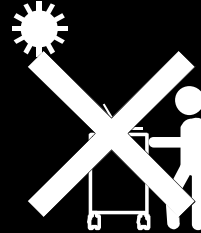
NEVER climb, sit or stand on the C20i cart.



ONLY ADULTS should move the C20i cart.



To reduce risk of electric shock **ONLY** use indoors.



- **DO NOT** allow anyone to sit, stand or climb on the C20i cart.
- **DO NOT** lift the C20i cart.
- **DO NOT** block the ventilation holes used for air circulation.
- **DO NOT** overload objects on the C20i shelves. (work platform maximum loading = 45kg / 99.20lbs; each pull-out shelf maximum loading = 22.7kg / 50.04lbs)
- Before moving C20i cart, disconnect the power from the wall outlet.
- While moving C20i cart, make sure the power cord is secured and tightly wrapped.

FCC NOTICE (Class A)



This device complies with Part 15 of the FCC Rules. Operation is subject to the following two conditions: (1) this device may not cause harmful interference, and (2) this device must accept any interference received, including interference that may cause undesired operation.

Federal Communications Commission Statement

NOTE- This equipment has been tested and found to comply with the limits for a Class A digital device, pursuant to Part 15 of the FCC Rules. These limits are designed to provide reasonable protection against harmful interference in a residential installation. This equipment generates uses and can radiate radio frequency energy and, if not installed and used in accordance with the instructions, may cause harmful interference to radio communications. However, there is no guarantee that interference will not occur in a particular installation. If this equipment does cause harmful interference to radio or television reception, which can be determined by tuning the equipment off and on, the user is encouraged to try to correct the interference by one or more of the following measures:

- Reorient or relocate the receiving antenna.
- Increase the separation between the equipment and receiver.
- Connect the equipment into an outlet on a circuit different from that to which the receiver is connected.
- Consult the dealer or an experienced radio/television technician for help.

Class A ITE

Class A ITE is a category of all other ITE which satisfies the class A ITE limits but not the class B ITE limits. Such equipment should not be restricted in its sale but the following warning shall be included in the instructions for use:

Warning - This is a class A product. In a domestic environment this product may cause radio interference in which case the user may be required to take adequate measures.

European Community Compliance Statement (Class A)



This product is herewith confirmed to comply with the requirements set out in the Council Directives on the Approximation of the laws of the Member States relating to Electromagnetic Compatibility Directive 2014/30/EU.

Warning - This is a Class A product. In a domestic environment this product may cause radio interference in which case the user may be required to take adequate measures to correct this interference.

DISCLAIMER

No warranty or representation, either expressed or implied, is made with respect to the contents of this documentation, its quality, performance, merchantability, or fitness for a particular purpose. Information presented in this documentation has been carefully checked for reliability; however, no responsibility is assumed for inaccuracies. The information contained in this documentation is subject to change without notice.

In no event will AVer Information Inc. be liable for direct, indirect, special, incidental, or consequential damages arising out of the use or inability to use this product or documentation, even if advised of the possibility of such damages.

TRADEMARKS

“AVer” is a trademark owned by AVer Information Inc. Other trademarks used herein for description purpose only belong to each of their companies.

COPYRIGHT

©2016 AVer Information Inc. All rights reserved.

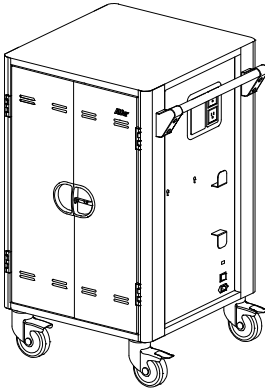
All rights of this object belong to AVer Information Inc. Reproduced or transmitted in any form or by any means without the prior written permission of AVer Information Inc. is prohibited. All information or specifications are subject to change without prior notice.



The mark of Crossed-out wheeled bin indicates that this product must not be disposed of with your other household waste. Instead, you need to dispose of the waste equipment by handing it over to a designated collection point for the recycling of waste electrical and electronic equipment. For more information about where to drop off your waste equipment for recycling, please contact your household waste disposal service or the shop where you purchased the product.

Package Contents

The following items are included in the package. Please check if each item is available before using.



C20i Cart

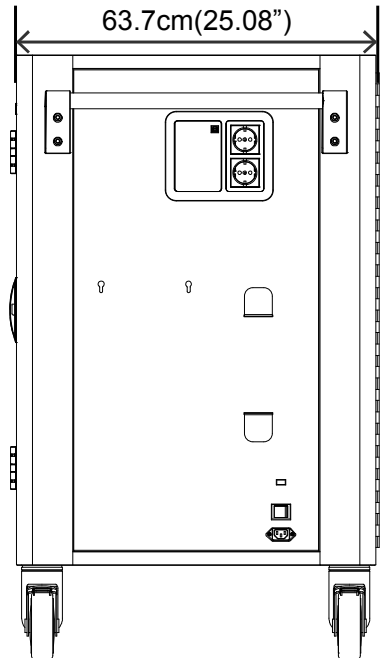
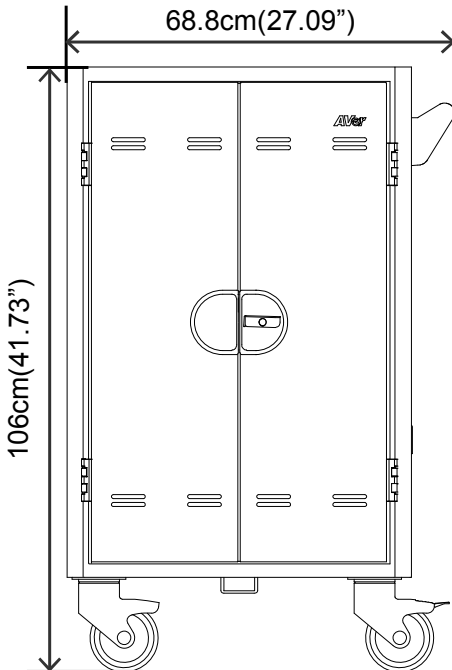


User Manual

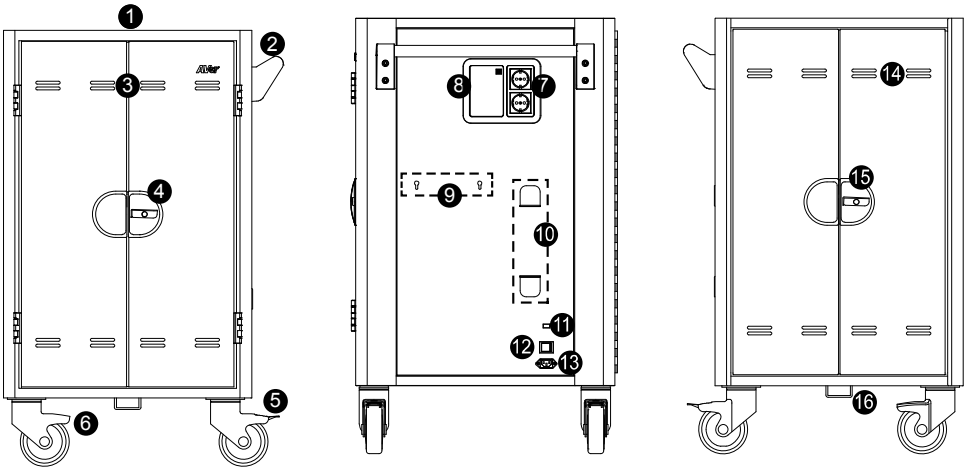


Power Cord

Dimensions



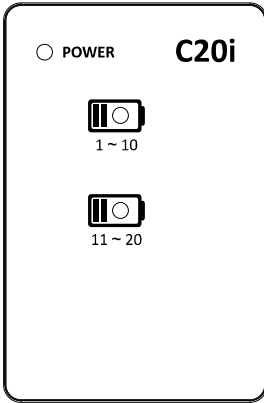
Diagram



Front	Side	Back
1. Work platform	7. Auxiliary outlets*	14. Ventilation holes
2. Handle	8. LED panel	15. Door lock
3. Ventilation holes	9. Mounting points for Access point holder(optional)	16. Security hook
4. Door lock	10. Power cable wrap brackets	
5. 5" Locking caster	11. USB firmware upgrade port	
6. 5" Caster	12. Power switch	
	13. Power inlet	

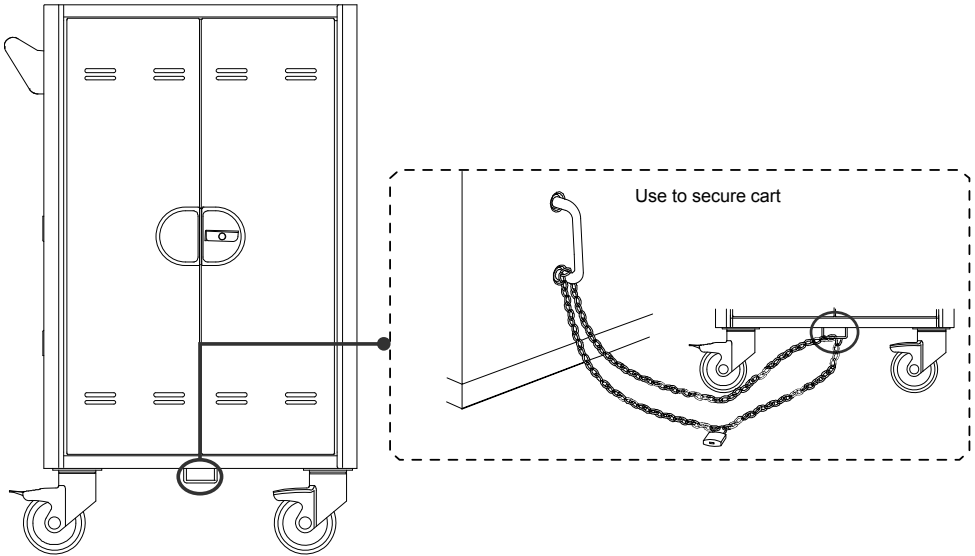
* Auxiliary outlet type may vary as they are country dependent.

LED Indicators

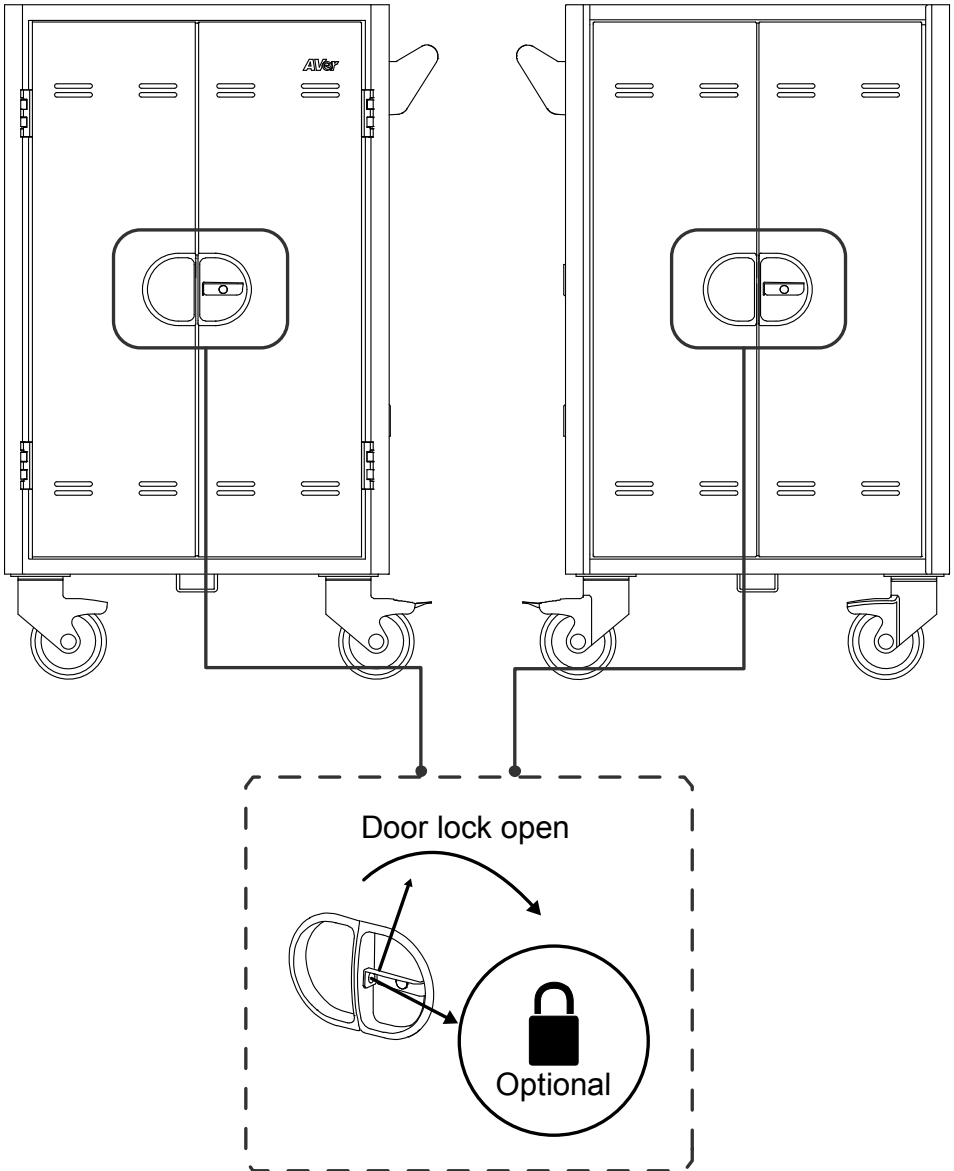


LED	Status
Power x1	<ol style="list-style-type: none"> 1. Solid Green: ON 2. Flashing Orange: Current Overload 3. Flashing Red: Abnormal Failure (Contact Support)
Device Status x2	<ol style="list-style-type: none"> 1. OFF: No Charging 2. Solid Blue: Charging

Secure the Cart



Door Lock



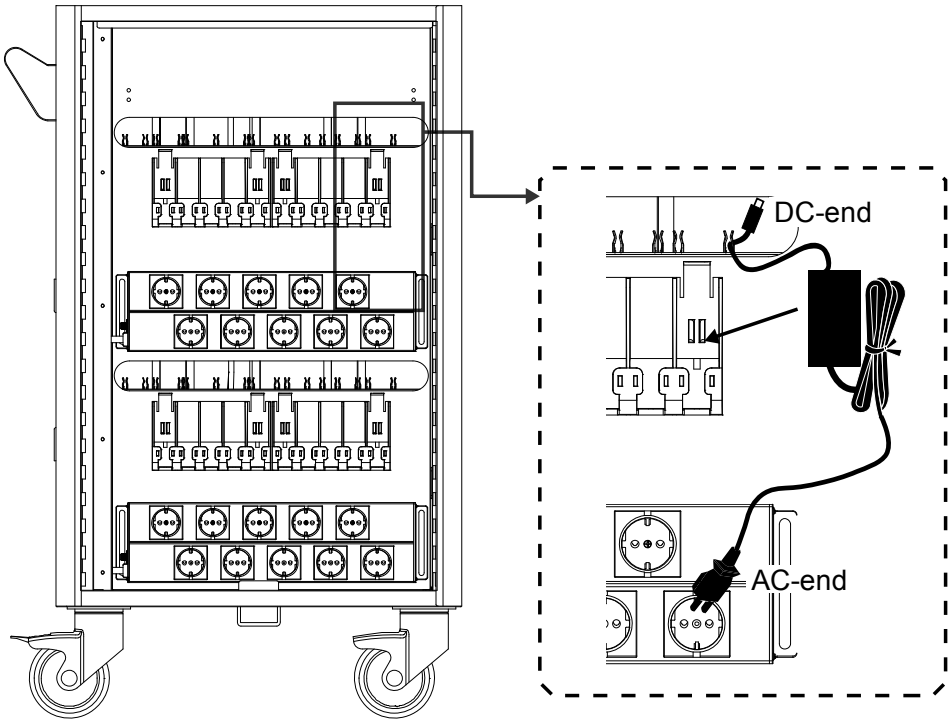
[Note] The shackle dimension of front and back doors are limited to $\varnothing 8\text{mm}$ (0.31").

Cable Management

[Note]

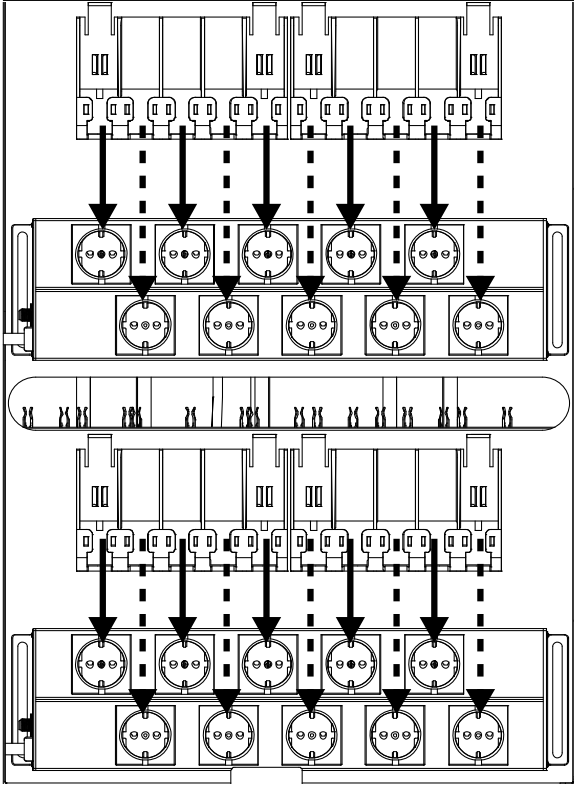
1. It is recommended to use cable ties (optional) to secure and manage cables.
2. It is recommended to allocate 2 human resources for efficient device cabling.

Back



1. Open the rear door.
2. Place the power adapter in to the individual adapter compartment.
3. Pass the DC-end of the adapter cable to the front of the cart through the space provided.

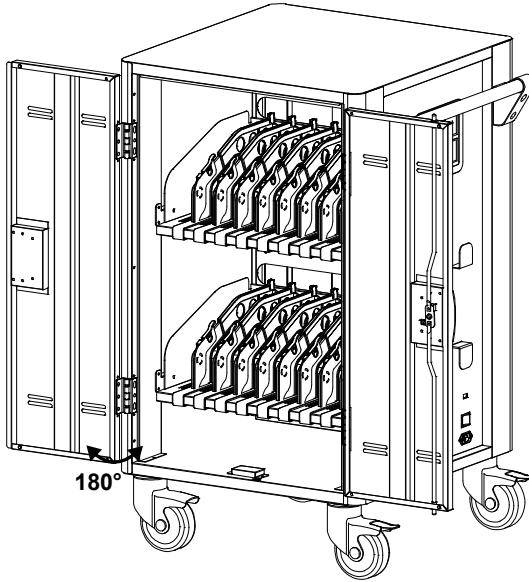
4. Follow the order as below figure show to plug-in the AC-end power cord to the corresponding power AC socket.



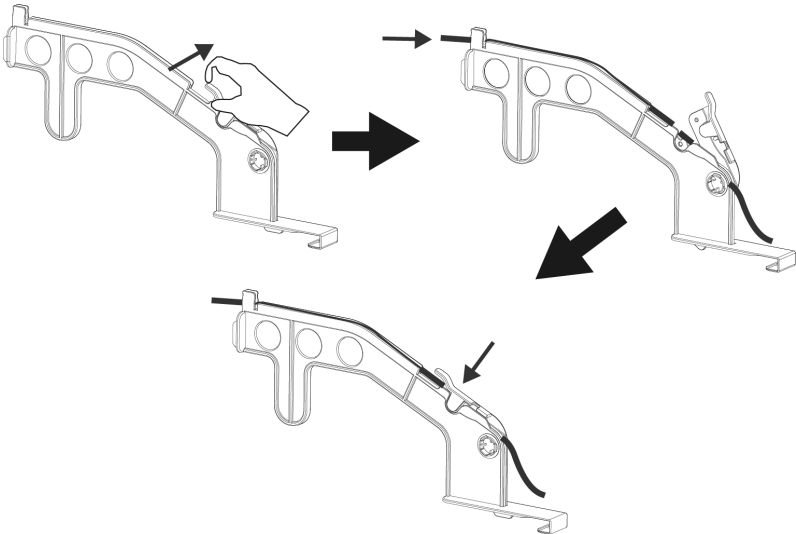
5. Secure the bundle cables with cable tie or zip-tie (not supplied).

Front

1. Open front doors

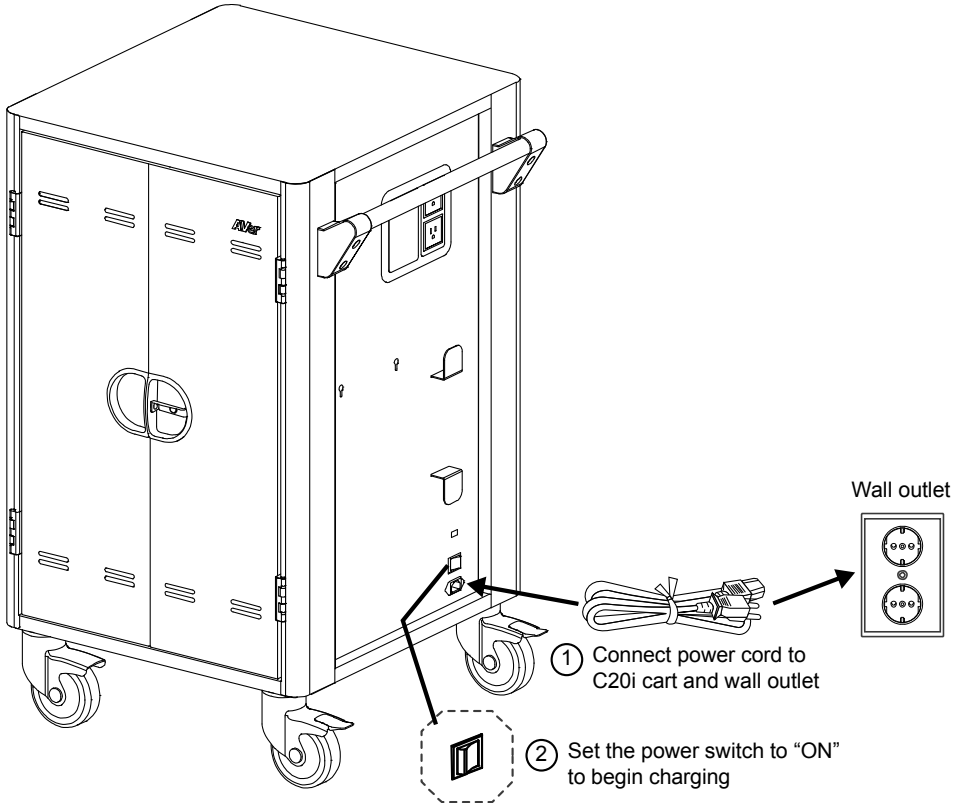


2. Release the partition locking piece.
3. Route the adaptor DC-end cable. Along with the V-shape routing groove.



4. Snap the locking piece to firmly secure the DC-end cable.
5. Place the mobile device into the bay.
6. Plug in the DC-connector to the mobile device.

Charging Cart

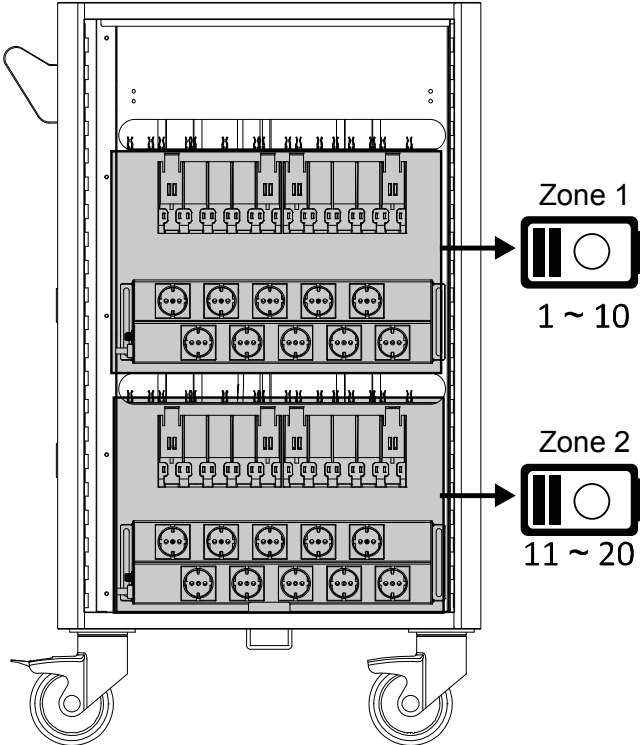


[Note]

1. Set the power switch to the **OFF** position before plugging the cart to wall outlet.
- 2.* Auxiliary outlet and power inlet type may vary as they are country dependent.

Intelligent Timer

20 bays for C20i are divided into 2 zones (10 bays for each zone).



Firmware

Firmware can be upgraded from the external USB type-A port via typical USB thumb-drive. Please follow the steps below to upgrade your Firmware:

1. Prior to updating, make sure the USB thumb-drive is formatted to FAT or FAT32 filesystem
2. Copy the Firmware binary file (*.bin) to USB thumb-drive
3. Turn **OFF** C20i and then insert the USB thumb-drive
4. Turn **ON** C20i and the Firmware upgrade will update automatically. The Power LED will cycle through the following display **RED** → **AMBER** → **GREEN** → **RED**.

[Note] Status LEDs are **OFF** during the upgrading.

5. Once the Firmware upgrade is completed, the Power LED will still display **RED** → **AMBER** → **GREEN** → **RED** in cycle, but the charging status LED's will turn **ON**.
6. Turn **OFF** C20i, remove the USB thumb-drive.

[Note]

C20i supports USB thumb-drive for the following criteria:

1. FAT or FAT32 filesystem (need to format if necessary).
2. 32GB capacity maximum.
3. USB 2.0 high speed interface.

Troubleshooting

Q: Why are all of my devices plugged in but not charging?

- A: 1. Make sure power cords are undamaged.
2. Make sure power cords are firmly inserted into the available socket with stable current.
 3. Make sure the power plug and current consumption are compliant with your country specification standards.

Q: My cart's main power cord or cart components are damaged. Are they covered under warranty?

- A: We provide a 10 year warranty on the cart and tray, and 5 years warranty on the electrical components.

Q: How do I know if my devices will exceed more than the allotted current?

- A: Have a qualified electrician verify the current consumption of your devices. Perform the test with devices installed and batteries discharged.

Q: When I plug in the device it trips the circuit breaker. What is wrong?

- A: You may have other equipment or appliances sharing the same circuit that is causing a circuit overload. Have a qualified electrician check that adequate power is available in the circuit.

Specifications

Model	C20i
Capacity	Up to 20 Devices (2 shelves, 10 bays per shelf)
Supported Devices	Laptops/Chromebooks/Tablets up to 16"
AUX Outlets	2
LEDs Status Indicators	Status LED (x2): Solid Blue when charging
Charging Type	AC Intelligent Charging
Power Specification	AC IN: 220~240V, 50/60Hz,8A Power Strip (x20 ports): 220~240V, 50/60Hz,6A Outlet(2 ports): 220~240V, 50/60Hz, 2A
Security	Front Doors: 3-point locking mechanism with padlock hole Rear Doors: 3-point locking mechanism with padlock hole [Note] Padlock is not included in the package
Casters	Four 5" casters: two are lockable
Intelligent Charging	Yes
Working Temperature	0°~30°C
Working RH%	10%~90%
Storage Temperature	-40°C~60°C
Storage RH%	5%~95%
Warranty	10 years cart and tray 5 years electrical components
Cart Dimensions (W x D x H)	68.8 (W) x 63.7 (D) x 106 (H)cm 27.09"(W) x 25.08"(D) x 41.73"(H)
Slot Dimensions for 16 bays (H x W x D)	33(H) x 4.375(W) x 41.9(D)cm 13"(H) x 1.722"(W) x 16.5"(D)
Slot Dimensions For 20 bays (H x W x D)	33(H) x 3.615(W) x 41.9(D)cm 13"(H) x 1.423"(W) x 16.5"(D)
Weight without Devices	146.83lbs (66.6kg)

Service and Warranty

All of our products come with a quality and safety assurance.

For customers located in North America, please visit the AVer USA support site for comprehensive RMA, Warranty, and Service information:

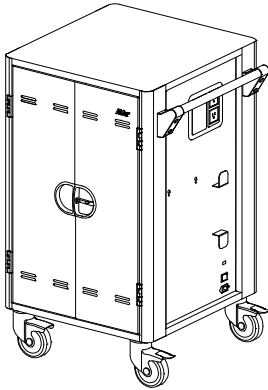
<http://averusa.com/classroom-technology/support/>

For customers located outside North America, please visit AVer Global support site:

<http://www.aver.com/>

Inhalt der Verpackung

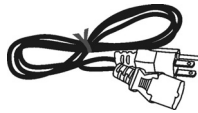
Die folgenden Artikel sind in der Verpackung enthalten. Prüfen Sie vor der erstmaligen Verwendung, ob folgende Komponenten mitgeliefert wurden.



C20i-Wagen

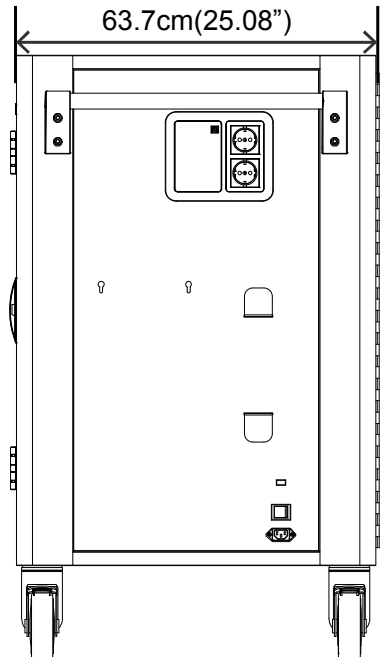
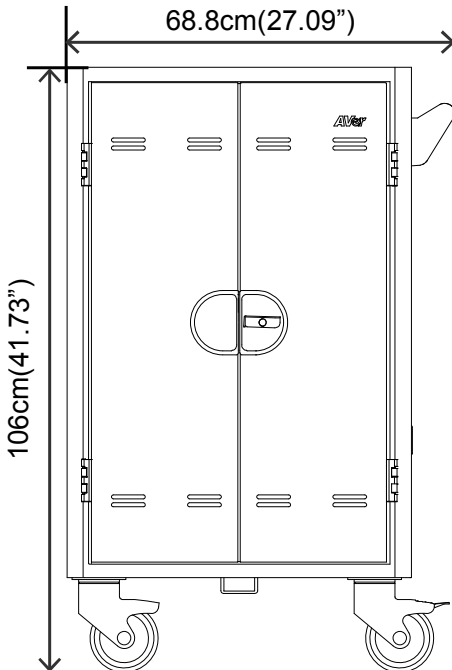


Bedienungsanleitung

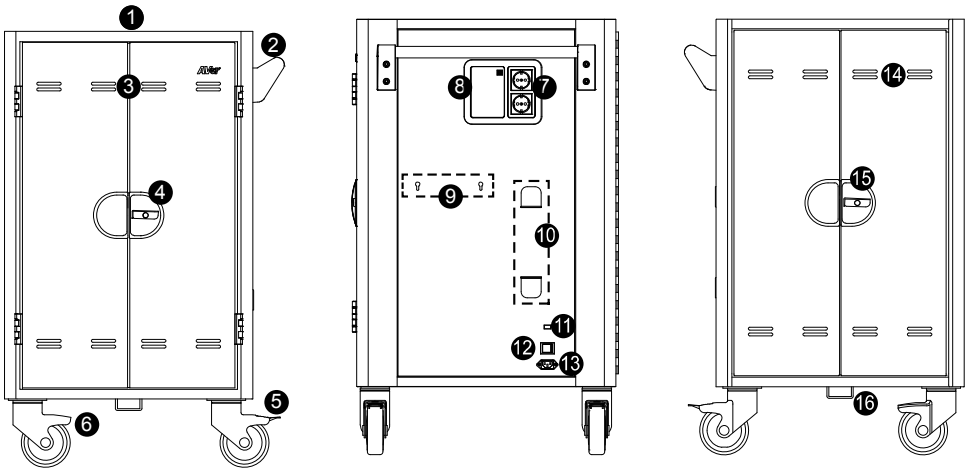


Stromkabel

Abmessungen



Diagramm



Vorderseite

1. Arbeitsplattform
2. Griff
3. Belüftungsöffnungen
4. Türschloss
5. 5-Zoll-Rollen, verriegelbar
6. 5-Zoll-Rolle

Seite

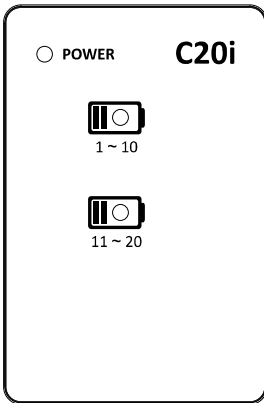
7. Zusatzsteckdosen*
8. LED-Bildschirm
9. Montageöffnungen für Zugriffspunkt Aufnahme (optional)
10. Stromkabelaufrollhalterung
11. USB-Firmware Upgrade-Anschluss
12. Netzschalter
13. Stromeingang

Rückseite

14. Belüftungsöffnungen
15. Türschloss
16. Sicherheitsschloss

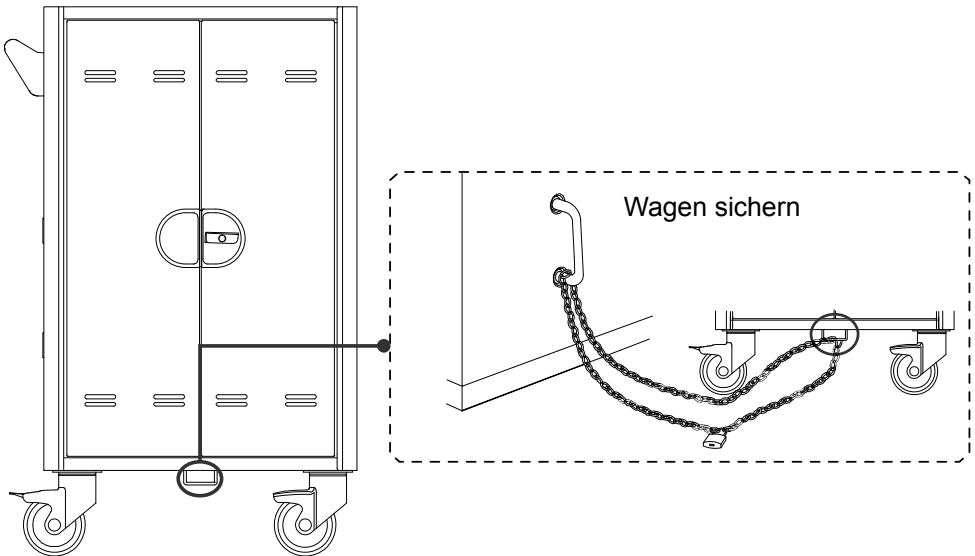
* Hilfsausgänge können abhängig von der länderspezifischen Version variieren.

LED-Meldeleuchten

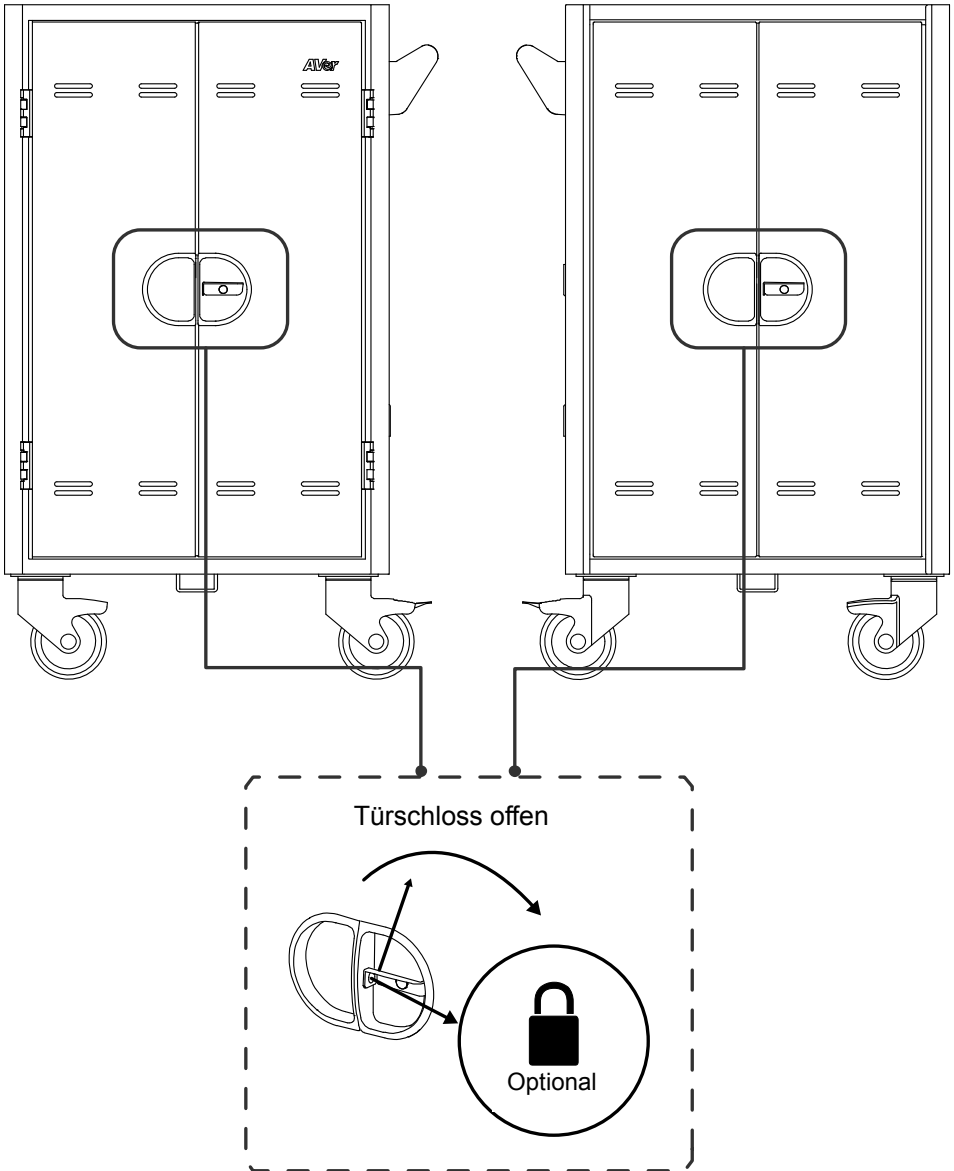


LED	Status
Strom x1	<ol style="list-style-type: none"> 1. Statisch Grün: EIN 2. Blinkt Orange: Stromüberlast 3. Blinkt Rot: Abnormaler Fehler (wenden Sie sich an den Support)
Gerätestatus x2	<ol style="list-style-type: none"> 1. AUS: Kein Laden 2. Statisch Blau: Laden

Wagen sichern



Türschloss



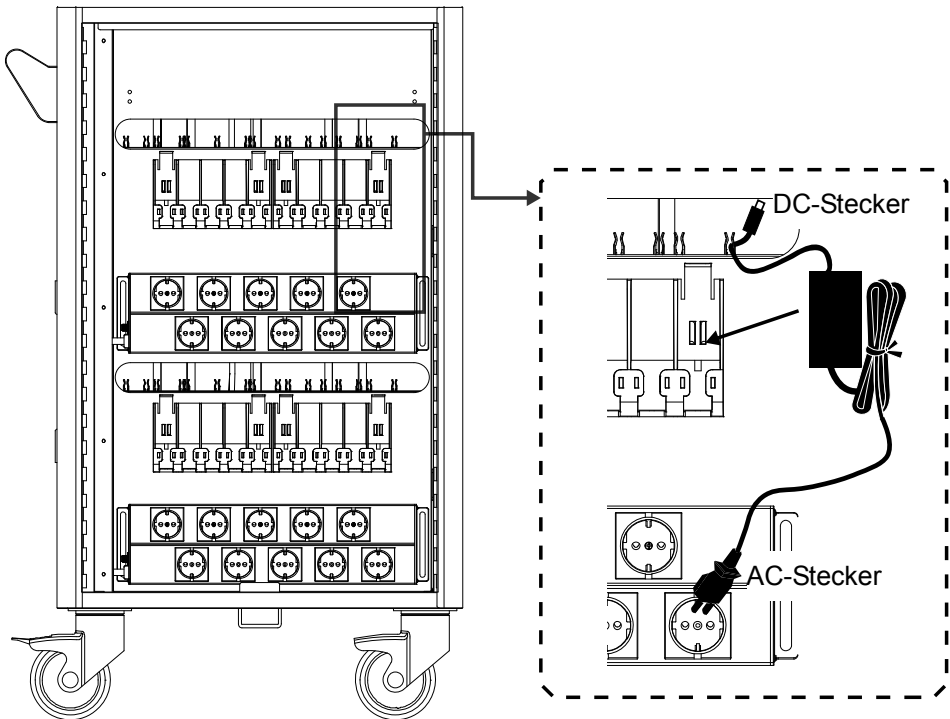
[Hinweis] Die Bügelabmessungen der Türen an Vorder- und Rückseite sind auf $\varnothing 8$ mm begrenzt.

Kabelmanagement

[Hinweis]

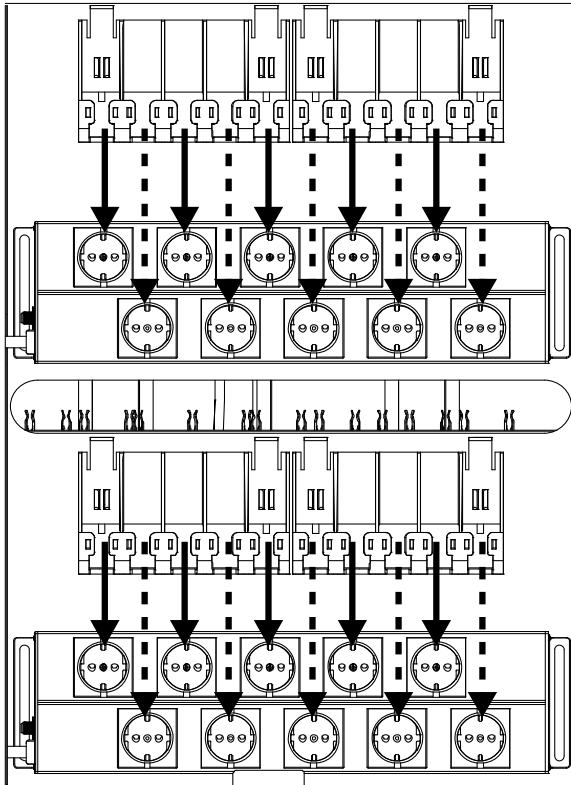
1. Für die Sicherung und Kabelverlegung werden (optionale) Kabelbinder empfohlen.
2. Es wird empfohlen, zwei Personen mit der Verlegung der Kabel zu beauftragen.

Rückseite



1. Öffnen Sie die rückseitige Tür.
2. Verbinden Sie den Stromadapter mit den einzelnen Adapterfächern.
3. Führen Sie das DC-Ende des Adapterkabels durch die dafür vorgesehene Fläche zur Vorderseite des Wagens.

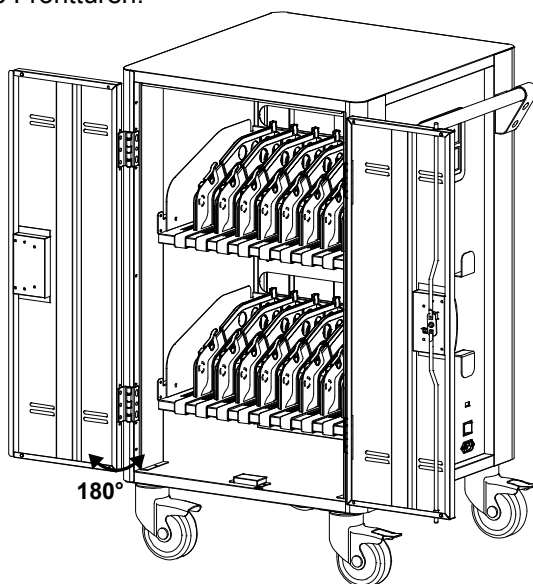
4. Beachten Sie die in der Abbildung angezeigte Reihenfolge für die Verbindung des AC-Kabels mit dem entsprechenden AC-Anschluss.



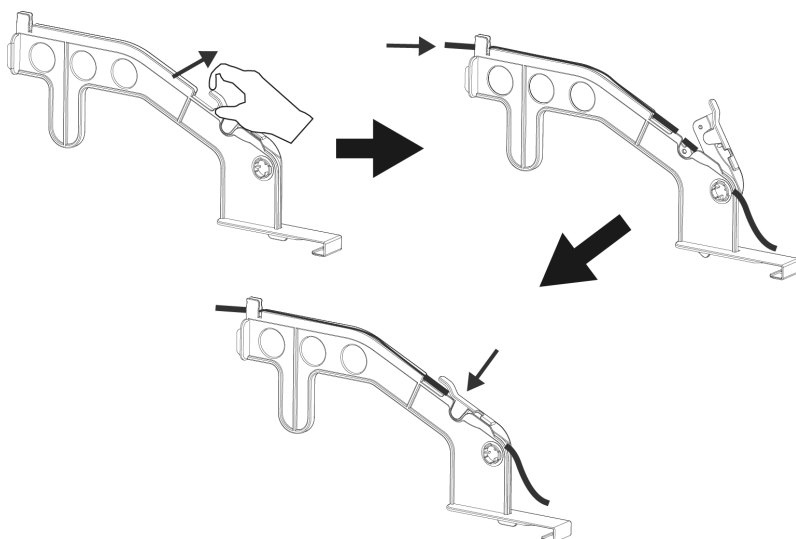
5. Sichern Sie die Kabelbündel mit einem Kabelbinder (nicht beiliegend).

Vorderseite

1. Öffnen Sie die Fronttüren.

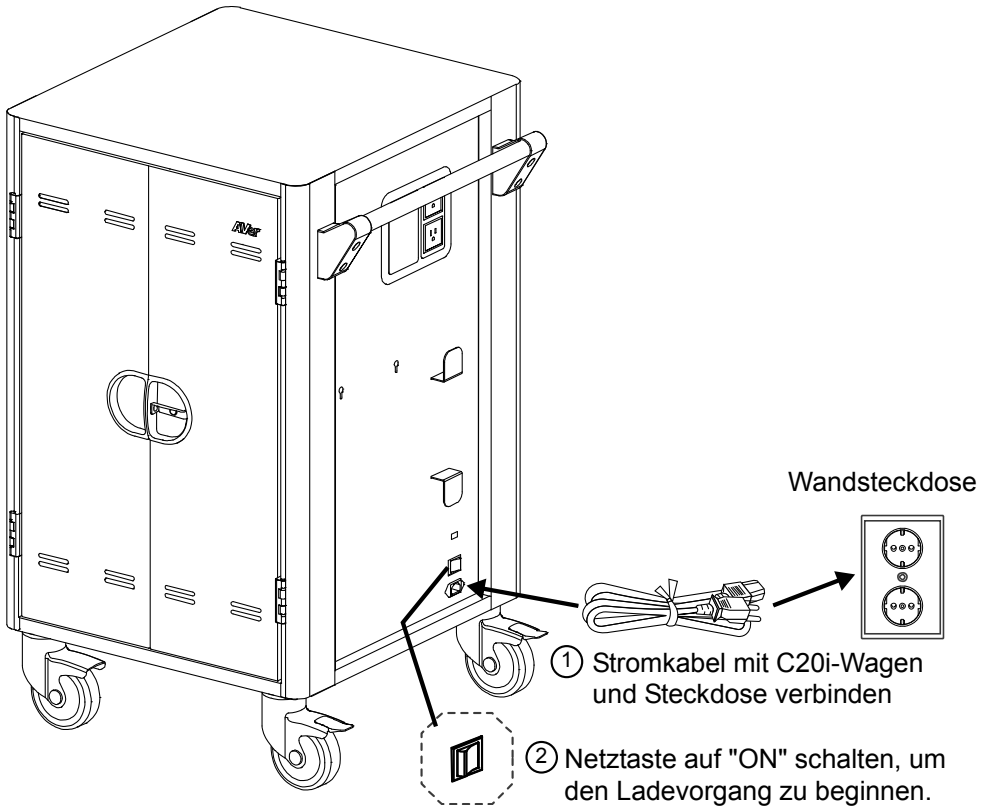


2. Lösen Sie das Sperrstück der Partition.
3. Verlegen Sie das Adapter-DC-Kabel. Verlegen Sie es in der umlaufenden V-Führungsnut.



4. Lassen Sie das Sperrstück einrasten, um das DC-Kabel zu sichern.
5. Legen Sie das Mobilgerät in die Aufnahme.
6. Verbinden Sie den DC-Stecker mit dem Mobilgerät.

Ladewagen

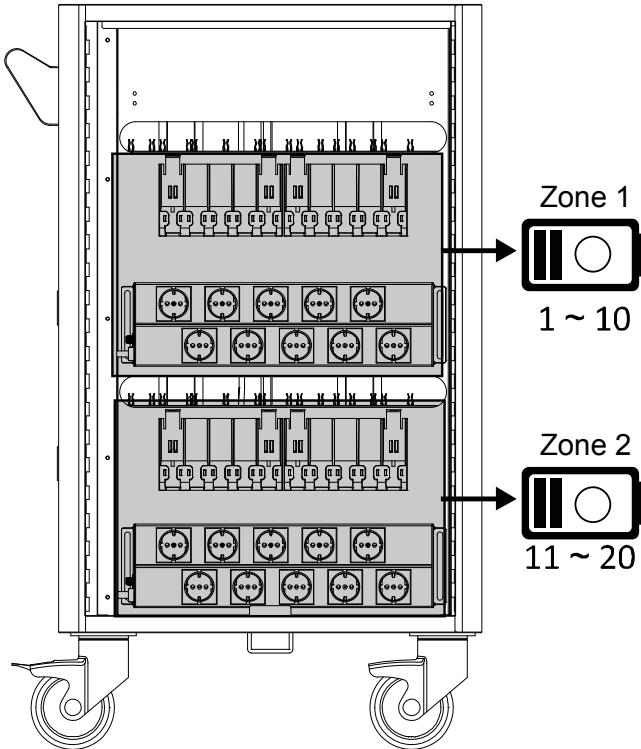


[Hinweis]

1. Schalten Sie den Netzschalter in die Stellung **AUS** (OFF), bevor Sie den Wagen mit der Steckdose verbinden.
2. Hilfsausgänge können abhängig von der länderspezifischen Version variieren.

Intelligente Zeitschaltuhr (Timer)

20 Aufnahmen für den C20i, unterteilt in zwei Zonen (zehn Aufnahmen/Zone).



Firmware

Die Firmware kann über den externen USB-Anschluss Typ mit einem typischen USB-Stick aktualisiert werden. Gehen Sie wie folgt vor, um eine Upgrade Ihrer Firmware durchzuführen:

1. Formatieren Sie den USB-Stick vor der Aktualisierung mit dem FAT- oder FAT32-Dateisystem
2. Kopieren Sie die Firmware-Binärdatei (*.bin) auf den USB-Stick.
3. Schalten Sie den C20i **AUS** und stecken Sie den USB-Stick ein.
4. Schalten Sie den C20i **EIN** und die Firmware wird automatisch aktualisiert. Die Netzleuchte leuchtet in folgendem Zyklus: **ROT** → **ORANGE** → **GRÜN** → **ROT**.
[Hinweis] Während des Upgrade-Vorgangs leuchten die Status-LED **NICHT**.

5. Nach dem Upgrade der Firmware leuchtet die Netzleuchte weiterhin in der Reihenfolge **ROT → ORANGE → GRÜN → ROT**, allerdings **leuchten** nun die Status-LEDs.
6. Schalten Sie den C20i **AUS** und trennen Sie den USB-Stick.

[Hinweis]

Der C20i unterstützt USB-Sticks, die die folgenden Kriterien erfüllen:

1. FAT- oder FAT32-Dateisystem (ggf. bei Bedarf formatieren).
2. 32 GB max. Kapazität
3. USB 2.0 -Hochgeschwindigkeitsschnittstelle

Fehlerbehebung

F: Alle meine Geräte sind angeschlossen, werden jedoch nicht geladen?

- A:**
1. Vergewissern Sie sich, dass die Stromkabel intakt sind.
 2. Die Stromkabel müssen fest in die Anschlüsse eingesteckt sein. Die Stromversorgung muss stabil sein.
 3. Die Stromkabel müssen eingesteckt sein und die Netzversorgung muss mit Ihren länderspezifischen Standards übereinstimmen.

F: Das Stromkabel oder die Komponenten meines Wagens sind beschädigt. Sind Sie von der Garantie abgedeckt?

A: Wir gewähren eine Garantie von zehn (10) Jahren auf den Wagen und die Aufnahmen und fünf (5) Jahre Garantie auf die elektrischen Komponenten.

F: Wie kann ich feststellen, ob meine Geräte die Verbrauchshöchstgrenze für den Strom überschreiten?

A: Lassen Sie den Stromverbrauch Ihrer Geräte von einem Fachelektriker ermitteln. Führen Sie einen Test durch, während die Geräte angeschlossen sind und die Akkus aufgeladen werden.

F: Wenn ich das Gerät verbinde, löst der Leistungsschalter aus. Was ist falsch?

A: Möglicherweise sind andere Geräte oder Anlagen mit demselben Stromkreis verbunden und der Stromkreis ist überlastet. Lassen Sie die zulässige Höchstspannung im Stromkreis von einem Fachelektriker überprüfen.

Technische Daten

Modell	C20i
Kapazität	Bis zu 20 Geräte (2 Regalböden, 10 Aufnahmen pro Regalboden).
Unterstützte Geräte:	Laptops, Chromebooks, Tablets bis 16 Zoll
AUX-Ausgänge	2
LED-Statusanzeigen	Status LED (x2): Statisch Blau während der Aufladung
Ladetyp	AC Intelligentes Laden
Leistungsdaten	AC EIN 220-240 V, 50/60 Hz, 8 A Steckerleiste (x20 Anschlüsse) 220-240 V, 50/60 Hz, 6 A Ausgang (2 Anschlüsse): 220-240 V, 50/60 Hz, 2 A
Sicherheit	Fronttüren: 3-Punkt-Verriegelungsmechanismus mit Vorhängeschlossöffnung Rückseitige Türen: 3-Punkt-Verriegelungsmechanismus mit Vorhängeschlossöffnung [Hinweis] Das Vorhängeschloss ist nicht im Lieferumfang enthalten.
Rollen	Vier 5-Zoll-Rollen, zwei davon verriegelbar
Intelligentes Aufladen	Ja
Betriebstemperatur	0°-30° C
Betriebluftfeuchte %	10 %-90 %
Lagerungstemperatur	-40°C-60° C
Lagerungsluftfeuchte %	5 %~95 %
Garantie	10 Jahre auf Wagen und Aufnahme 5 Jahre die elektrischen Komponenten
Wagenabmessungen (B x T x H)	68,8 (B) x 63,7 (T) x 106 (H) cm
Schlitzabmessungen für 16 Aufnahmen (H x B x T)	33 (H) x 4,375 (B) x 41,9 (D) cm

Schlitzabmessungen Für 20 Aufnahme (H x B x T)	33 (H) x 3,615 (B) x 41,9 (D) cm
Gewicht, ohne Geräte	66,60 kg

Kundendienst und Garantie

Alle unsere Produkte verfügen über eine Qualitäts- und Sicherheitszusicherung. Kunden in den USA besuchen bitte die AVer USA Support-Website für umfassende Informationen zu Warenrücksendung (RMA), Garantie und Kundendienst.

<http://averuesa.com/classroom-technology/support/>

Kunden außerhalb Nordamerikas besuchen bitte unsere globale AVer-Support-Website: <http://www.aver.com/>



WARNUNG

BEACHTEN SIE STETS ALLE SICHERHEITSHINWEISE

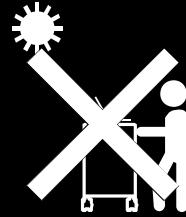
Nicht auf den
C20i-Wagenklettern,
darauf sitzen oder stehen



Der C120i-Wagen
darf nur von erwachsenen
Personen bewegt werden.



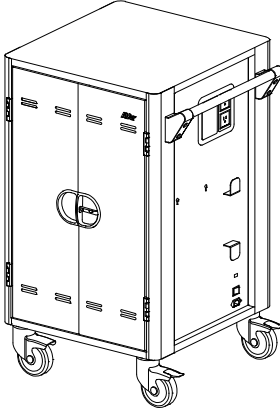
NUR in geschlossenen
Räumen verwenden -
Elektroschlag-Gefahr



- Personen dürfen **NICHT** auf dem C20i-Wagen sitzen, stehen oder auf diesen klettern.
- Den C20i-Wagen **NICHT** anheben.
- Die Belüftungsöffnungen für die Luftzirkulation **NICHT** verstellen.
- Die C20i-Regalböden **NICHT** überlasten. (Max. Tragkraft der Arbeitsplattform = 45 kg. Max. Tragkraft jedes ziehbaren Regalbodens: 22,7 kg).
- Trennen Sie den C20i-Wagen von der Stromversorgung, bevor Sie ihn bewegen.
- Vergewissern Sie sich, dass das Stromkabel gesichert und fest aufgerollt ist, bevor Sie den C20i-Wagen bewegen.

Contenido del paquete

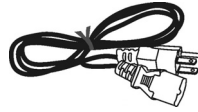
El paquete contiene los artículos siguientes. Compruebe que no falte ninguno de los artículos antes de usar el producto.



Carro C20i

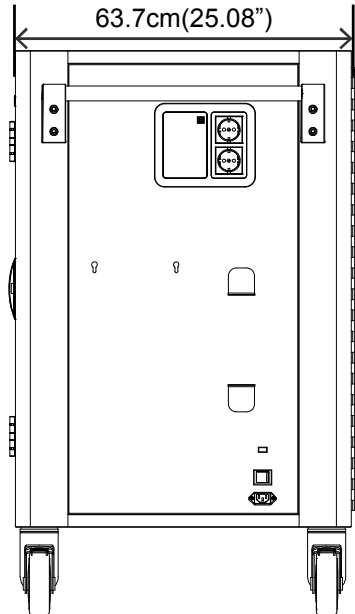
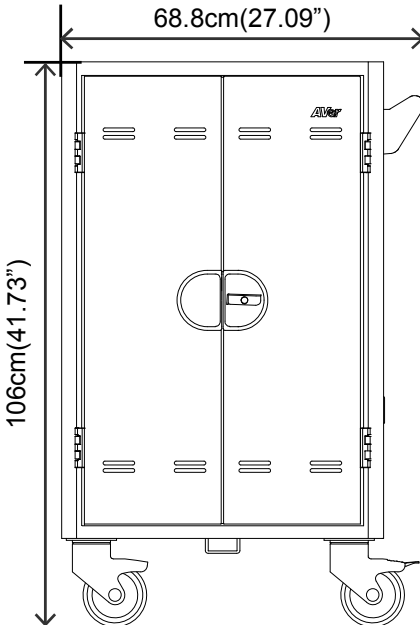


Manual del usuario

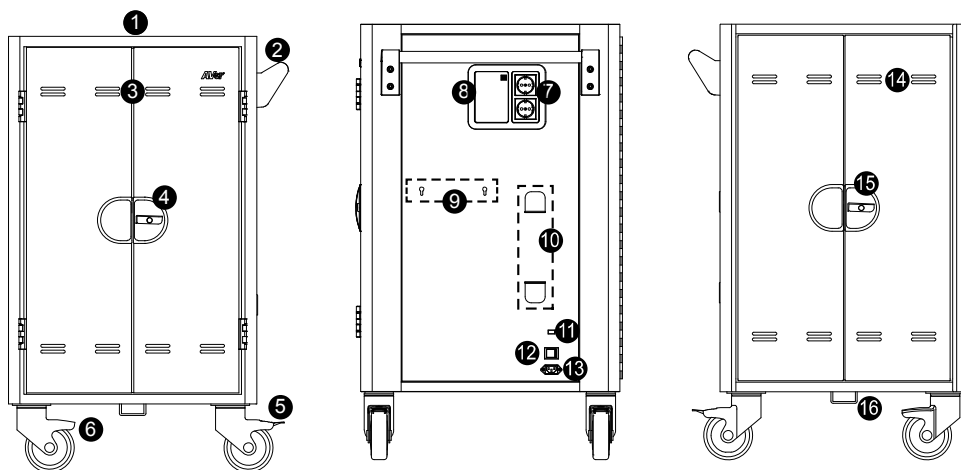


Cable de alimentación

Dimensiones



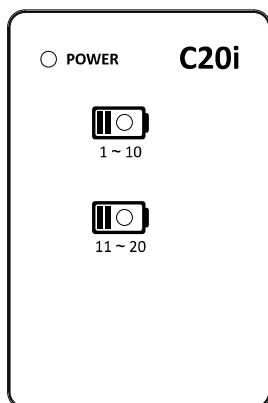
Diagrama



Parte delantera	Lateral	Parte trasera
1. Plataforma de trabajo	7. Salidas auxiliares*	14. Orificios de ventilación
2. Asa	8. Panel LED	15. Cerradura
3. Orificios de ventilación	9. Puntos de montaje para el soporte de punto de acceso (opcional)	16. Gancho de seguridad
4. Cerradura	10. Soportes de enrollado del cable de alimentación	
5. Bloqueo de las ruedas de 5"	11. Puerto USB de actualización del firmware	
6. Rueda de 5"	12. Interruptor de encendido/apagado	
	13. Entrada de alimentación	

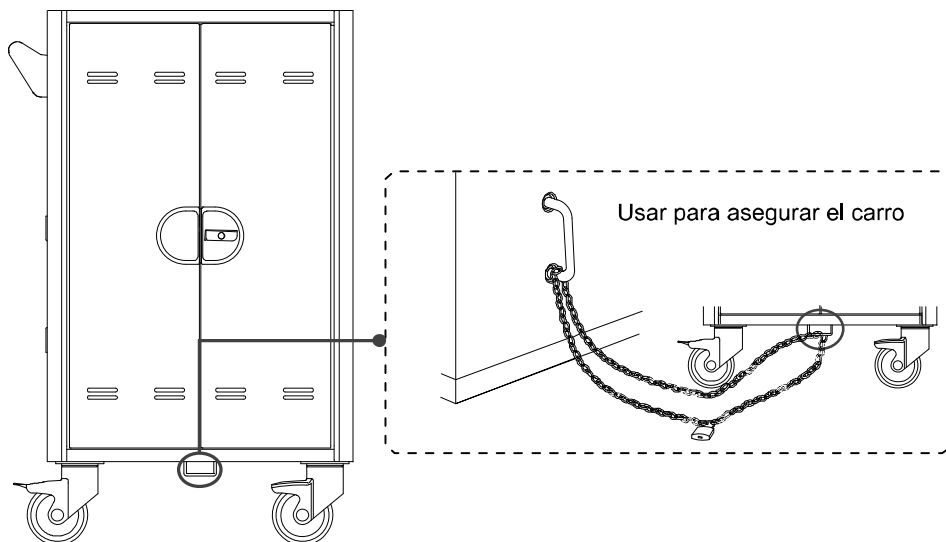
* El tipo de salida auxiliar puede variar ya que depende de cada país.

Indicadores LED

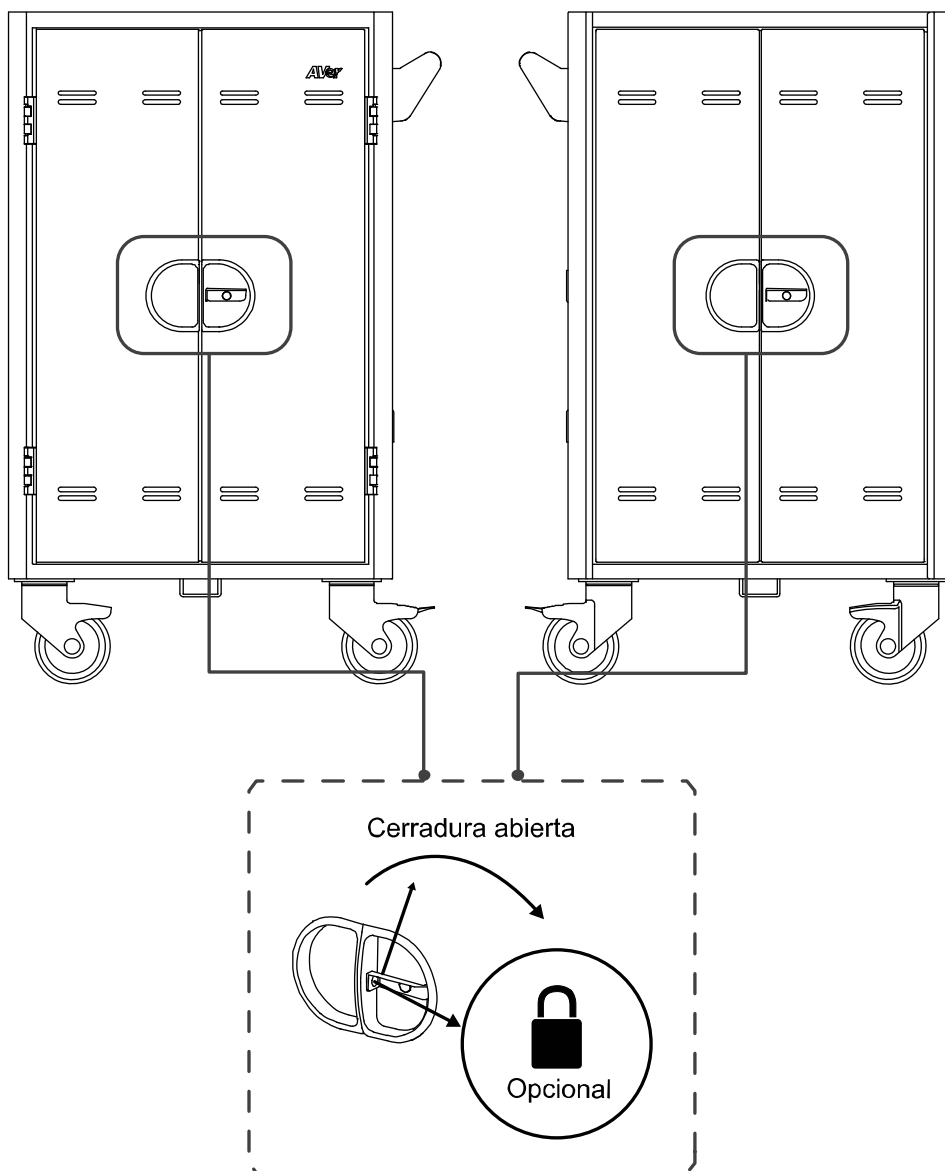


LED	Estado
Alimentación x1	<ol style="list-style-type: none">1. Verde fijo: Encendido2. Naranja intermitente: Sobrecarga3. Rojo intermitente: Error anómalo (contactar con soporte técnico)
Estado del dispositivo x 2	<ol style="list-style-type: none">1. Apagado: No está cargando2. Azul intermitente: Cargando

Asegurar el carro



Cerradura



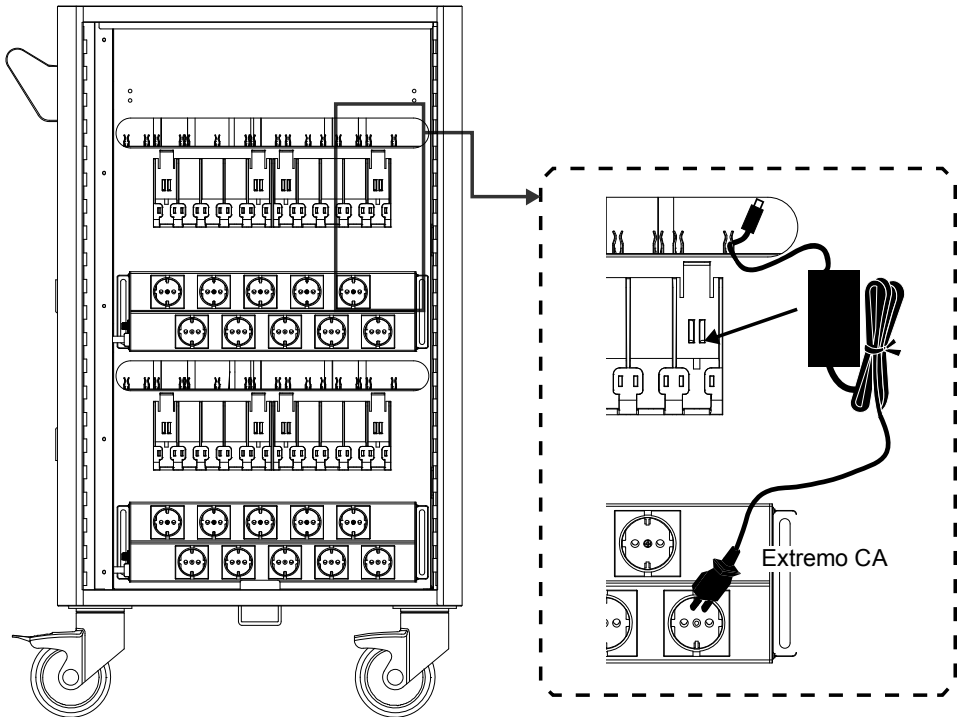
[Nota] La dimensión de la argolla de las puertas delanteras y traseras está limitada a Ø8 mm (0,31 pulgadas).

Organización del cable

[Nota]

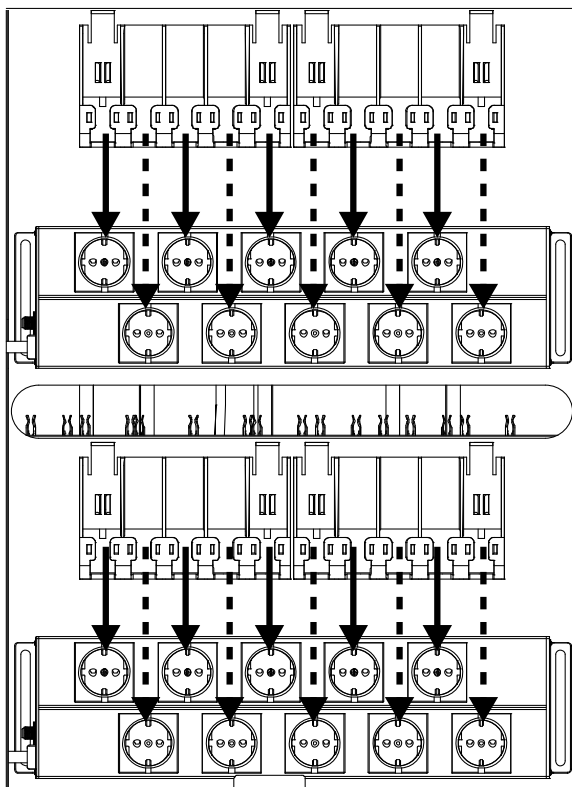
1. Se recomienda utilizar sujetacables (opcional) para asegurar y organizar los cables.
2. Se recomienda emplear dos recursos humanos para un cableado eficaz del dispositivo.

Parte trasera



1. Abra la puerta trasera.
2. Coloque el adaptador de corriente en el compartimiento para el adaptador.
3. Pase el extremo CC del cable del adaptador a la parte delantera del carro a través del espacio provisto.

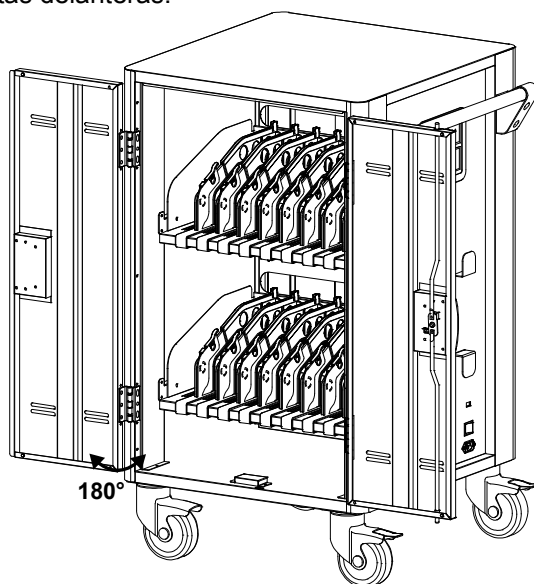
4. Siga el orden indicado en la figura a continuación para enchufar el extremo CA del cable de alimentación a la toma CA de alimentación correspondiente.



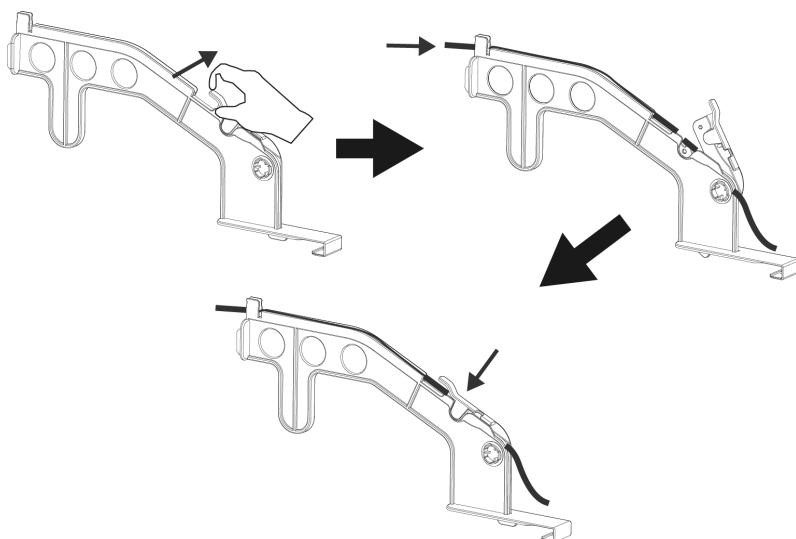
5. Fije el haz de cables con sujetacables (no suministrados).

Parte delantera

1. Abra las puertas delanteras.

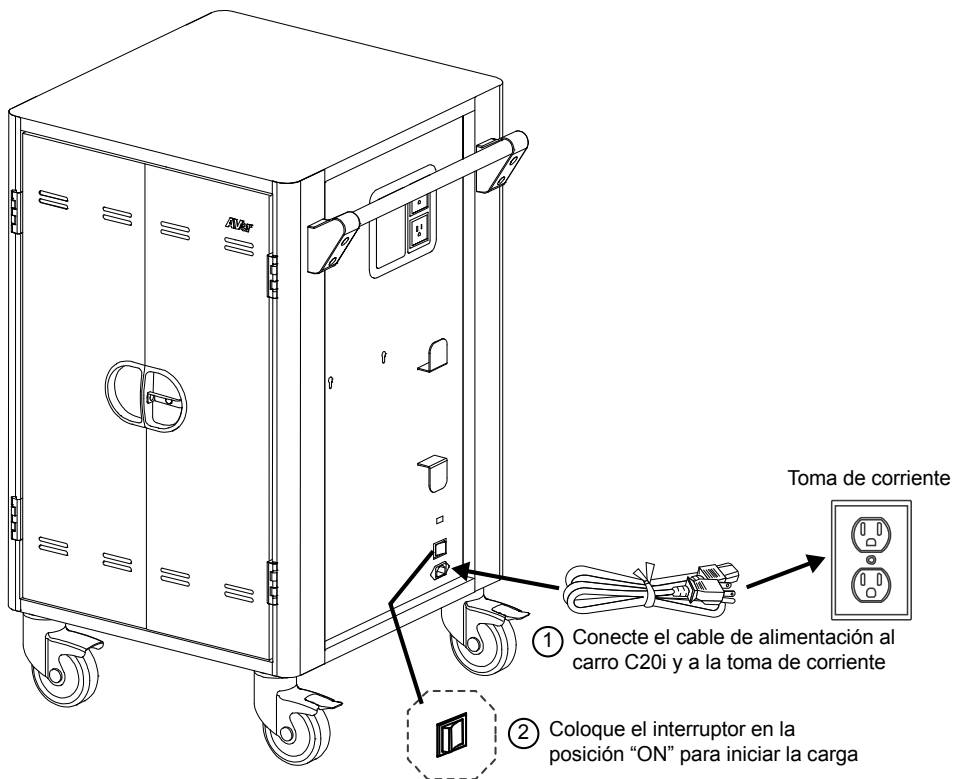


2. Libere el elemento de bloqueo de separación.
3. Pase el extremo CC del cable del adaptador a lo largo de la ranura con forma de V.



4. Encaje la pieza de bloqueo para fijar el extremo CC del cable.
5. Coloque el dispositivo móvil en la bahía.
6. Enchufe el conector CC al dispositivo móvil.

Carro de carga

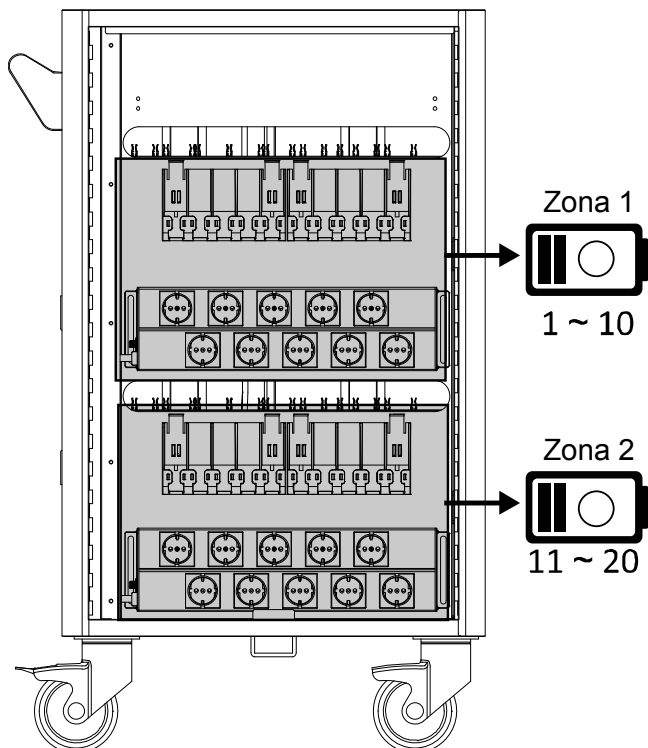


[Nota]

1. Coloque el interruptor de encendido/apagado en la posición **OFF** antes de desenchufar el carro de la toma de corriente.
2. El tipo de salida auxiliar puede variar ya que depende de cada país.

Temporizador inteligente

El C20i dispone de 20 bahías divididas en dos zonas (10 bahías por zona).



Firmware

El firmware puede actualizarse desde el puerto externo USB tipo A mediante un dispositivo de memoria USB estándar. Siga los pasos descritos a continuación para actualizar el firmware:

1. Antes de realizar la actualización, asegúrese de que se haya formateado el dispositivo de memoria USB con el sistema de archivos FAT o FAT32.
2. Copie el archivo binario de firmware (*.bin) al dispositivo de memoria USB.
3. **Apague** el C20i y conecte el dispositivo de memoria USB.
4. **Encienda** el C20i. El firmware se actualizará automáticamente. El LED de alimentación seguirá el ciclo siguiente: **ROJO → ÁMBAR → VERDE → ROJO**.

[Nota] Los LED de estado están **apagados** durante la actualización.

5. Una vez que finalice la actualización del firmware, el LED de alimentación seguirá el mismo ciclo (**ROJO → ÁMBAR → VERDE → ROJO**), pero también se **encenderá** el LED de estado de carga.
6. **Apague** el C20i y desconecte el dispositivo de memoria USB.

[Nota]

El C20i admite un dispositivo de memoria USB que cumpla los criterios siguientes:

1. Sistema de archivos FAT o FAT32 (se debe formatear, en caso de ser necesario).
2. Capacidad máxima de 32 GB.
3. Interfaz USB 2.0 de alta velocidad.

Resolución de problemas

P: Todos mis dispositivos están conectados, pero no se cargan. ¿Por qué?

- R:**
1. Compruebe que los cables de alimentación no estén dañados.
 2. Compruebe que los cables de alimentación estén correctamente enchufados en la toma disponible con corriente estable.
 3. Asegúrese de que el cable de alimentación y el consumo de corriente cumplan con las especificaciones estándar de su país.

P: Los componentes o el cable de alimentación principal del carro están dañados. ¿Están cubiertos por garantía?

R: Ofrecemos una garantía de 10 años para el carro y la bandeja, y de 5 años para los componentes eléctricos.

P: ¿Cómo puedo saber si mis dispositivos sobrepasarán la corriente distribuida?

R: Solicite a un electricista profesional que compruebe el consumo eléctrico de los dispositivos. Realice la prueba con los dispositivos instalados y las baterías descargadas.

P: Cuando enchufo el dispositivo, se activa el disyuntor. ¿Cuál es el motivo?

R: Es posible que otros equipos o dispositivos compartan el mismo circuito, lo que está ocasionando una sobrecarga. Solicite a un electricista cualificado que compruebe que la potencia disponible en el circuito sea la adecuada.

Especificaciones

Modelo	C20i
Capacidad	Hasta 20 dispositivos (dos estantes, 10 bahías por estante)
Dispositivos compatibles	Ordenadores portátiles/Chromebooks/Tabletas de hasta 16"
Salidas auxiliares	2
Indicadores de estado LED	LED de estado (2): Azul fijo durante la carga
Tipo de carga	Carga inteligente CA
Especificaciones de alimentación	Entrada de CA: 220~240V, 50/60Hz, 8A Regleta (20 puertos): 220~240V, 50/60Hz, 6A Salidas (2 puertos): 220~240V, 50/60Hz, 2A
Seguridad	Puertas delanteras: Mecanismo de tres puntos de cierre con orificio para candado Puertas traseras: Mecanismo de tres puntos de cierre con orificio para candado [Nota] El candado no se incluye en el paquete
Ruedas	Cuatro ruedas de 5": dos se pueden bloquear
Carga inteligente	Sí
Temperatura de funcionamiento	0°~30°C
Porcentaje de humedad relativa de funcionamiento	10%~90%
Temperatura de almacenamiento	-40°C~60°C
Porcentaje de humedad relativa de almacenamiento	5%~95%
Garantía	10 años para el carro y la bandeja 5 años para los componentes eléctricos
Dimensiones del carro (an. x pr. x al.)	68,8 (an.) x 63.7 (pr.) x 106 (al.) cm 27,09 (an.) x 25,08 (pr.) x 41,73 (al.) pulgadas

Dimensiones de las tomas para 16 bahías (al. x an. x pr.)	33 (al.) x 4,375 (an.) x 41,9 (pr.) cm 13 (al.) x 1,722 (an.) x 16,5 (pr.) pulgadas
Dimensiones de las tomas para 20 bahías (al. x an. x pr.)	33 (al.) x 3,615 (an.) x 41,9 (pr.) cm 13 (al.) x 1,423 (an.) x 16,5 (pr.) pulgadas
Peso sin dispositivos	66,6 kg (146,83 libras)

Servicio y garantía

Todos nuestros productos incluyen una garantía de calidad y seguridad.

Los clientes residentes en Norteamérica pueden visitar el sitio de soporte técnico de AVer USA para obtener información detallada sobre la autorización para la devolución del equipo, la garantía y el servicio:

<http://averusa.com/classroom-technology/support/>

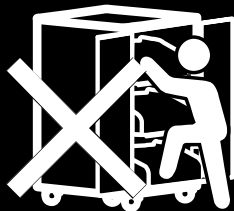
Los clientes fuera de Norteamérica pueden visitar el sitio de soporte técnico de AVer Global: <http://www.aver.com/>



ADVERTENCIA

CUMPLA SIEMPRE LAS PRECAUCIONES DE SEGURIDAD

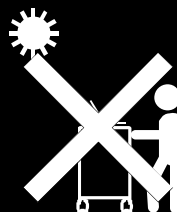
NUNCA se sienta o se suba al carro C20i.



ÚNICAMENTE LOS ADULTOS deben mover el carro C20i.



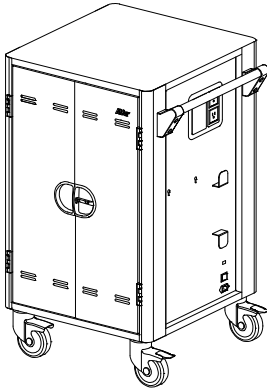
Para reducir el riesgo de descarga eléctrica, **NUNCA** utilice el carro en el exterior.



- **NO** permita que nadie se sienta o se suba al carro C20i.
- **NO** levante el carro C20i.
- **NO** bloquee los orificios de ventilación.
- **NO** sobrecargue los estantes del C20i. (Carga máxima de la plataforma de trabajo = 45 kg (99,20 libras); carga máxima de cada estante extraíble = 22,7 kg (50,04 libras))
- Antes de mover el carro C20i, desconecte el cable de alimentación de la toma de corriente.
- Durante el desplazamiento del carro C20i, asegúrese de que el cable de alimentación esté bien fijado y enrollado.

Contenu de l'emballage

Les éléments suivants sont compris dans l'emballage : Vérifiez que chaque élément est disponible avant utilisation.



Chariot C20i

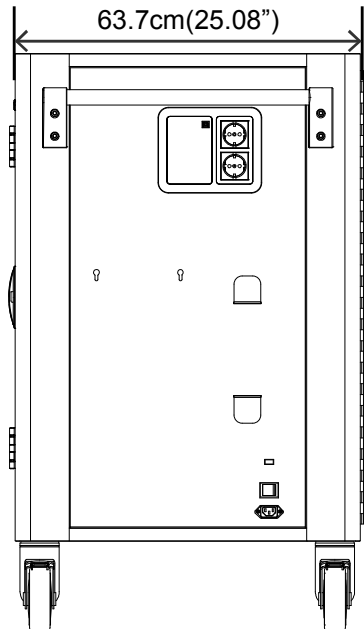
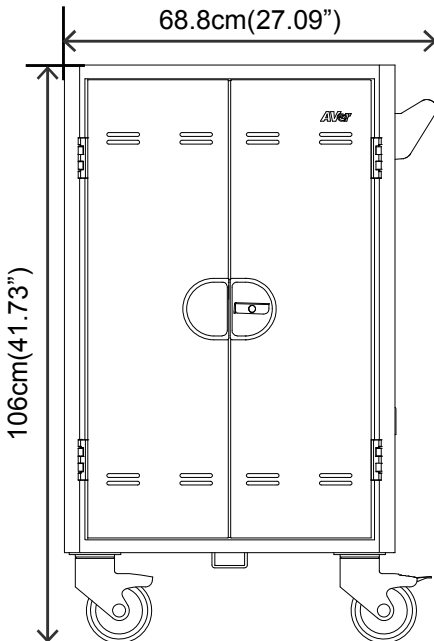


Manuel de l'utilisateur

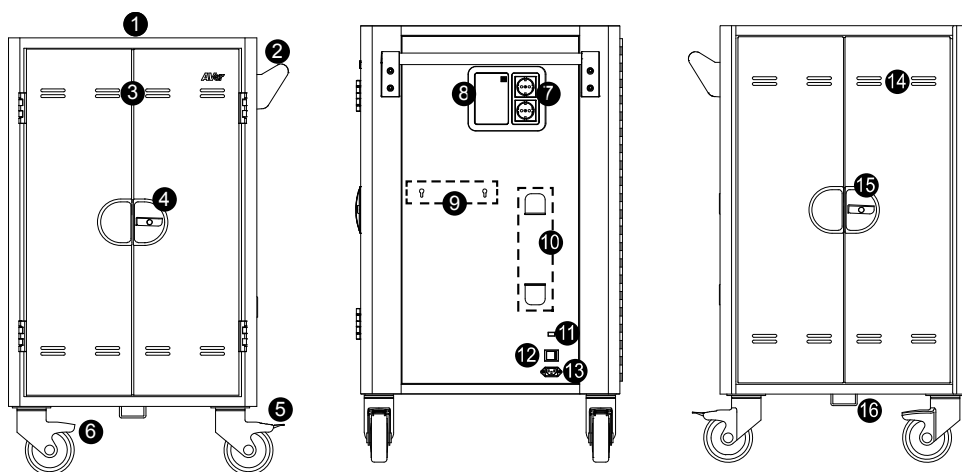


Cordon d'alimentation

Dimensions



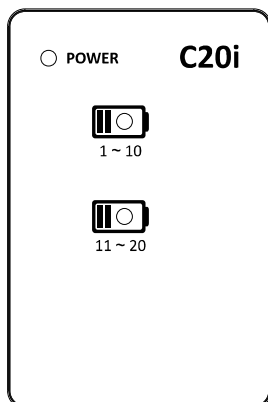
Diagramme



Avant	Côté	Arrière
1. Plateforme de travail	7. Sorties auxiliaires*	14. Trous de ventilation
2. Poignée	8. Panneau à DEL	15. Verrou porte
3. Trous de ventilation	9. Points de montage pour le point d'accès support (en option)	16. Crochet de sécurité
4. Verrou porte	10. Crochets de maintien du câble d'alimentation	
5. Roue de 5" verrouillable	11. Port USB de mise à niveau du firmware	
6. Roue de 5"	12. Interrupteur d'alimentation	
	13. Prise d'alimentation	

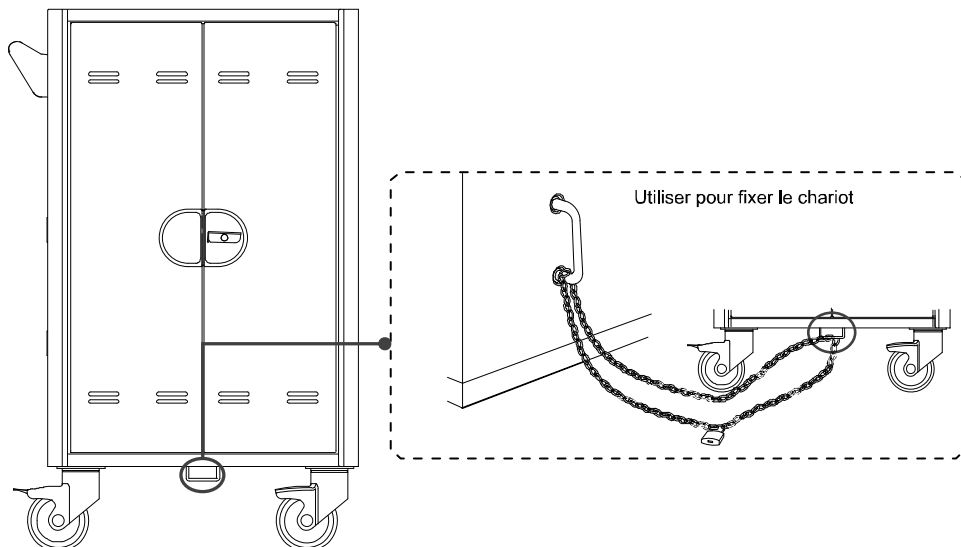
*Le type de sortie auxiliaire peut varier selon le pays.

Voyants DEL

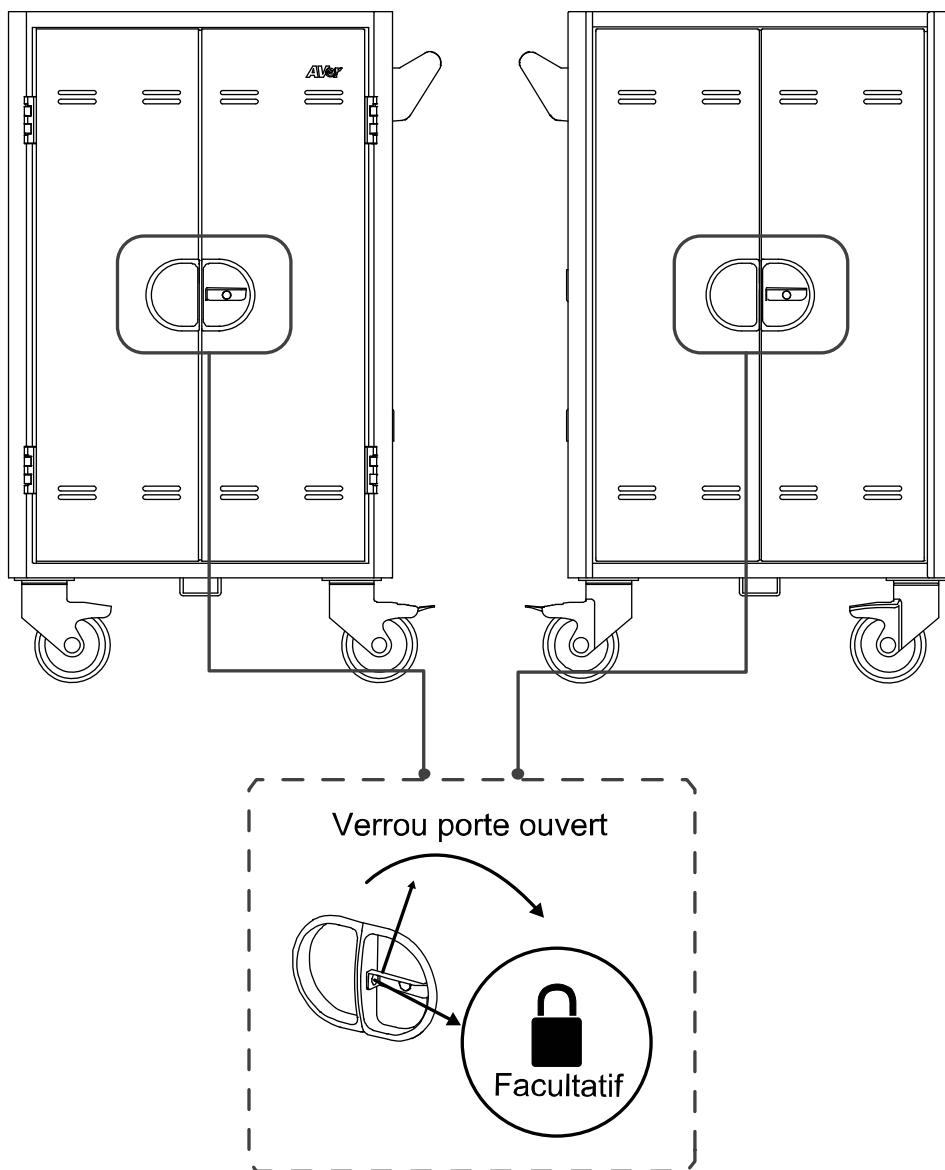


DEL	État
Alimentation x1	<ol style="list-style-type: none">1. Vert fixe : Allumé2. Orange clignotant : Surcharge3. Clignotement rouge : Panne anormale (contactez l'assistance)
État appareil x2	<ol style="list-style-type: none">1. Éteint : Pas de recharge2. Bleu fixe : Recharge

Fixer le chariot



Verrou de porte



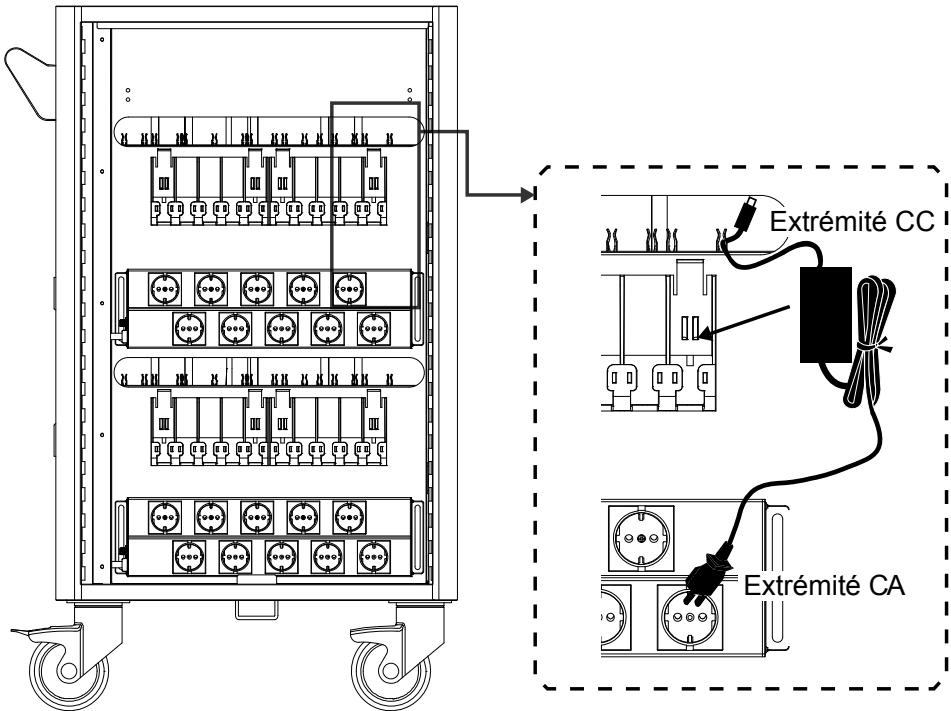
[Remarque] La dimension des attaches sur les portes avant et arrière est limitée à $\varnothing 8$ mm (0,31").

Gestion des câbles

[Remarque]

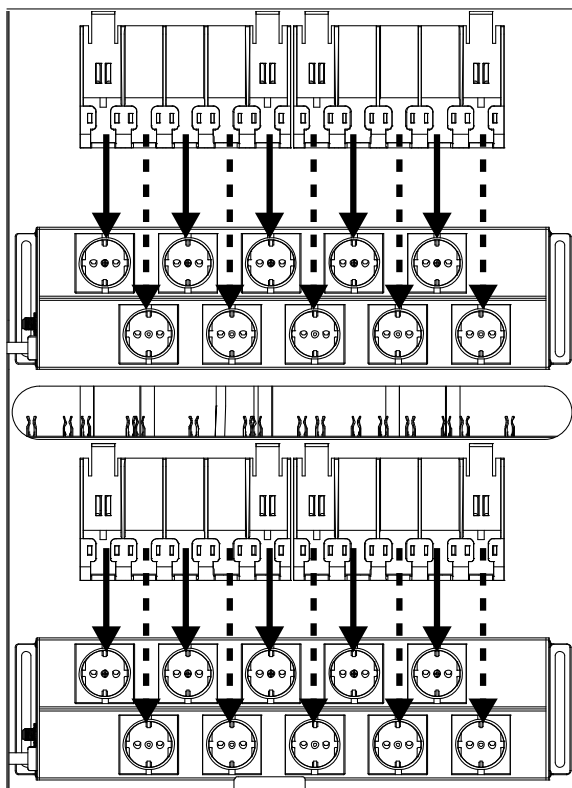
1. Il est conseillé d'utiliser des attaches de câble (en option) pour fixer et arranger les câbles.
2. Il est conseillé de travailler à 2 personnes pour effectuer le câblage efficacement.

Retour



1. Ouvrez la porte arrière.
2. Placez l'adaptateur secteur dans le compartiment d'adaptateur individuel.
3. Faites passer l'extrémité CC du câble de l'adaptateur à l'avant du chariot, à travers l'espace fourni.

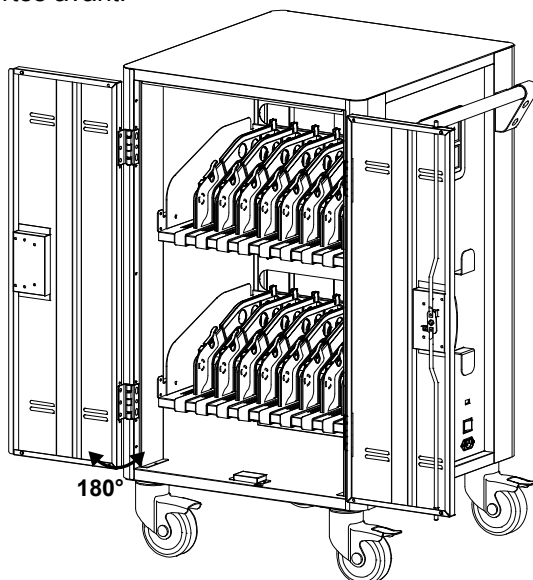
4. Suivez l'ordre de l'illustration ci-dessous pour brancher l'extrémité CA du cordon d'alimentation sur la prise correspondante.



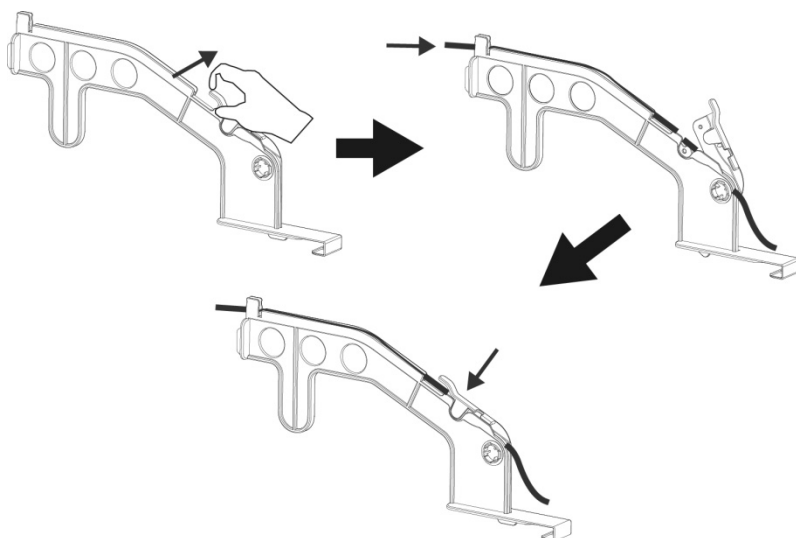
5. Fixez les câbles avec un attache-câble ou serre-câble (non fourni).

Avant

1. Ouvrez les portes avant.

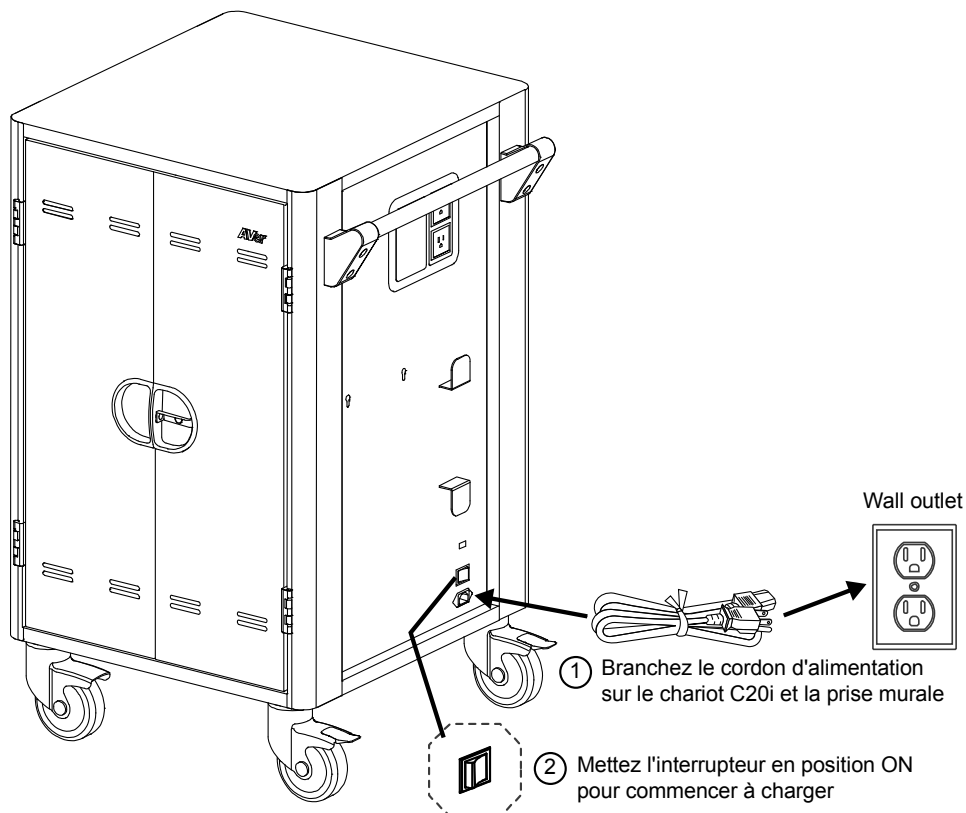


2. Déverrouillez la pièce de blocage des partitions.
3. Acheminez l'extrémité CC du câble adaptateur. Acheminez le câble sur la rainure en V.



- Placez la pièce de verrouillage pour fixer fermement l'extrémité CC du câble.
- Placez l'appareil mobile sur le socle.
- Branchez le connecteur CC à l'appareil mobile.

Chariot de recharge

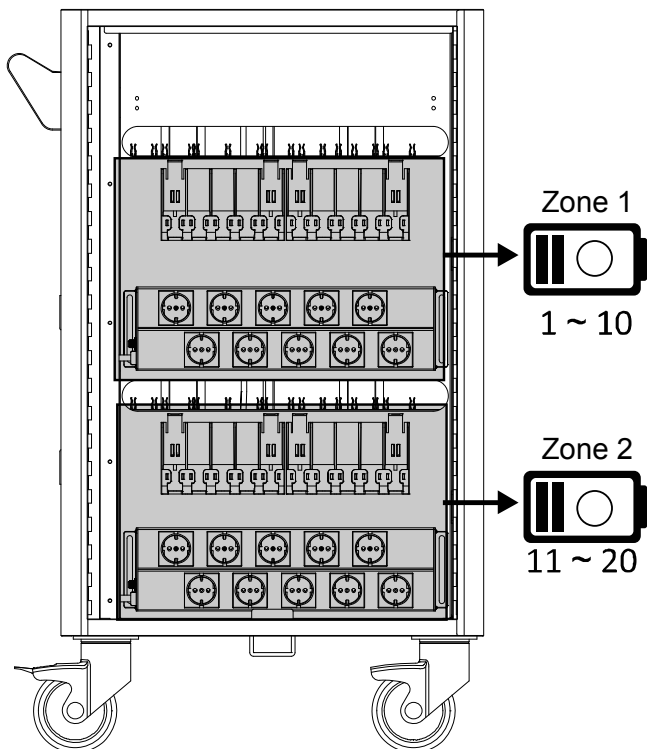


[Remarque]

- Mettez l'interrupteur d'alimentation en position **OFF** avant de brancher le chariot à une prise murale.
- Le type de sortie auxiliaire peut varier selon le pays.

Minuteur intelligent

20 socles pour C20i sont divisés en 2 zones (10 socles par zone).



Firmware

Le firmware peut être mis à niveau à partir du port USB type A via une clé USB ordinaire. Veuillez suivre les étapes ci-dessous pour mettre à niveau votre firmware :

1. Avant la mise à jour, assurez-vous que le lecteur USB est formaté avec un système de fichiers FAT ou FAT32
2. Copiez le fichier binaire de firmware (*.bin) sur la clé USB
3. Mettez le C20i en position **OFF** et insérez la clé USB
4. Mettez le C20i en position **ON** et le firmware sera mis à niveau automatiquement. La DEL d'alimentation suivra la séquence **ROUGE** → **ORANGE** → **VERT** → **ROUGE**.

[Remarque] Les DEL d'état sont **éteintes** lors de la mise à niveau.

5. Une fois la mise à niveau du firmware terminée, la DEL d'alimentation affichera encore les couleurs **ROUGE → ORANGE → VERT → ROUGE** en séquence, mais la DEL d'état de recharge sera allumée.
6. Mettez le C20i en position **OFF** et retirez la clé USB.

[Remarque]

Le C20i prend en charge les clés USB répondant aux critères suivants :

1. Système de fichiers FAT ou FAT32 (formatez si nécessaire).
2. Capacité maximale de 32 Go.
3. Interface USB 2.0 haute vitesse.

Dépannage

Q : Pourquoi mes appareils ne se chargent-ils pas alors qu'ils sont tous branchés ?

- R : 1. Vérifiez que les cordons d'alimentation ne sont pas endommagés.
2. Assurez-vous que les cordons d'alimentation sont bien insérés dans les prises disponibles avec un courant stable.
3. Assurez-vous que la fiche d'alimentation et la consommation de courant sont conformes aux normes de votre pays.

Q : Le cordon d'alimentation secteur de mon chariot ou des composants du chariot sont endommagés. Sont-ils couverts par la garantie ?

R : Nous proposons une garantie de 10 ans sur le chariot et les plateaux, et une garantie de 5 ans sur les composants électriques.

Q : Comment savoir si mes appareils dépassent le courant autorisé ?

R : Demandez à un électricien qualifié de vérifier la consommation électrique de vos appareils. Effectuez le test avec des appareils branchés et des batteries déchargées.

Q : Lorsque je branche l'appareil, le disjoncteur saute. Quel est le problème ?

R : Il est possible que d'autres équipements ou appareils partagent le même circuit, ce qui provoque une surcharge. Demandez à un électricien qualifié de vérifier qu'une puissance adéquate est disponible dans le circuit.

Spécifications

Modèle	C20i
Capacité	Jusqu'à 20 appareils (2 étagères, 10 socles par étagère)
Appareils pris en charge	Ordinateurs portables/Chromebooks/Tablettes jusqu'à 16"
Sorties AUX	2
Indicateurs d'état DEL	DEL d'état (x2) : Bleu fixe lors de la recharge
Type de recharge	Recharge secteur intelligente
Spécifications d'alimentation	Entrée CA : 220~240 V, 50/60 Hz, 8 A Multiprise (x20 ports) : 220~240 V, 50/60 Hz, 6 A Sortie (2 ports) : 220~240 V, 50/60 Hz, 2A
Sécurité	Portes avant : Mécanisme de verrouillage 3 points avec trou de cadenas Portes arrière : Mécanisme de verrouillage 3 points avec trou de cadenas [Remarque] Le cadenas n'est pas inclus dans l'emballage
Roues	Quatre roues 5", dont deux verrouillables
Recharge intelligente	Oui
Température de fonctionnement	0 à 30°C
%HR de fonctionnement	10 à 90 %
Température de stockage	-40 à 60°C
%HR stockage	5 à 95 %
Garantie	Chariot et plateaux : 10 ans Composants électriques : 5 ans
Dimensions du chariot (L x l x P)	68,8 (L) x 63,7 (l) x 106 (P) mm 27,09 (L) x 25,08 (l) x 41,73 (P)"
Dimensions des fentes Pour 16 socles (L x l x P)	33 (L) x 4,375 (l) x 41,9 (P) cm 13 (L) x 1,722 (l) x 16,5 (P)"

Dimensions des fentes Pour 20 socles (H x L x P)	33 (L) x 3,615 (l) x 41,9 (P) cm 13 (L) x 1,423 (l) x 16,5 (P)"
Poids sans appareils	146,83 lbs (66,6 kg)

Réparations et garantie

Tous nos produits sont proposés avec une assurance qualité et sécurité.

Pour les clients d'Amérique du Nord, consultez le site d'assistance AVer USA pour des informations complètes RMA, de garantie et de réparations :

<http://averuesa.com/classroom-technology/support/>

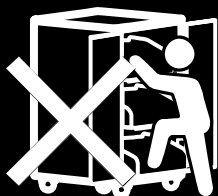
Pour les clients se trouvant hors de l'Amérique du Nord, consultez le site d'assistance global d'AVer : <http://www.aver.com/>



AVERTISSEMENT

SUIVEZ TOUJOURS LES CONSIGNES DE SÉCURITÉ

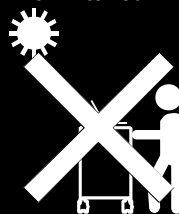
NE JAMAIS grimper, s'asseoir ou s'appuyer sur le chariot C20i.



SEULS LES ADULTES peuvent déplacer le chariot C20i.



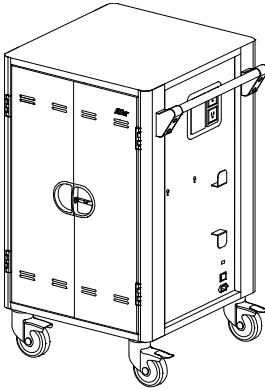
Pour réduire les risques d'électrocution, utilisez UNIQUEMENT en intérieur.



- **NE LAISSEZ PERSONNE** s'asseoir, se tenir debout sur ou grimper sur le chariot C20i.
- **NE SOULEVEZ PAS** le chariot C20i.
- **NE BLOQUEZ PAS** les trous de ventilation utilisés pour la circulation d'air.
- **NE SURCHARGEZ PAS** les étagères du C20i avec des objets. (charge maximale de la plateforme de travail = 45 kg / 99,20 lbs ; charge maximale par étagère coulissante = 22,7 kg / 50,04 lbs)
- Avant de déplacer le chariot C20i, débranchez l'alimentation de la prise murale.
- Lors du déplacement du chariot C20i, assurez-vous que le cordon d'alimentation est fixé et bien enveloppé.

Contenuto della confezione

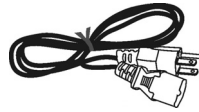
La confezione contiene i seguenti articoli. Verificare che siano tutti presenti prima di iniziare a usare il dispositivo.



Carrello C20i

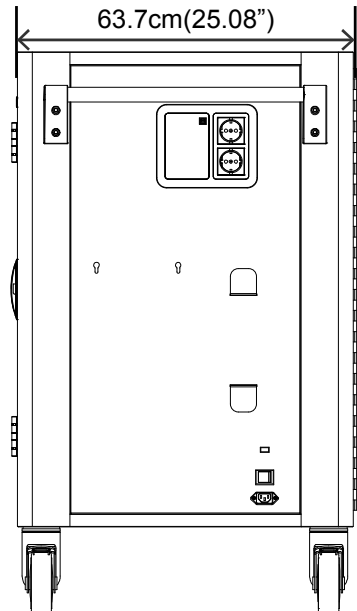
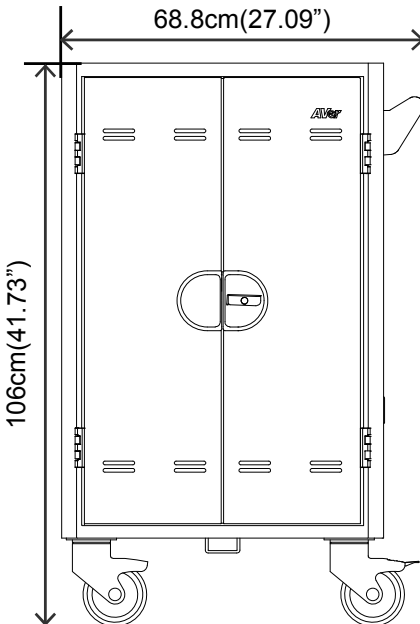


**Manuale
dell'utente**

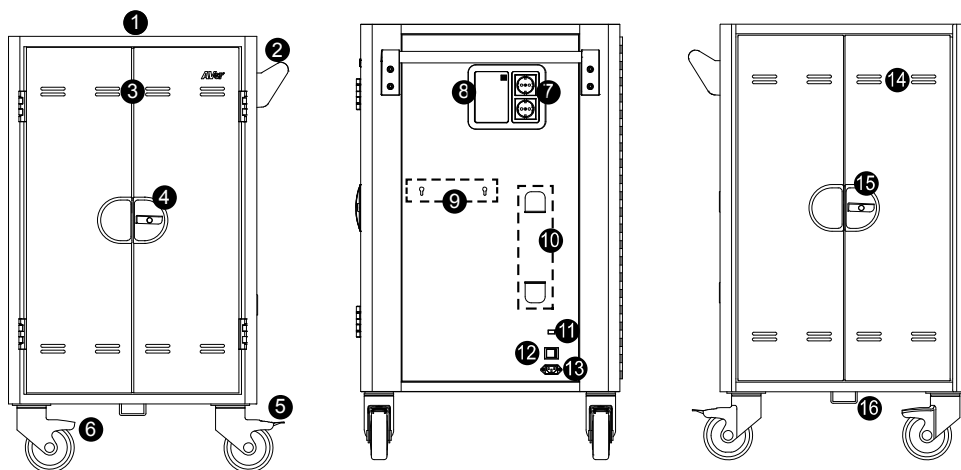


**Cavo di
alimentazione**

Dimensioni



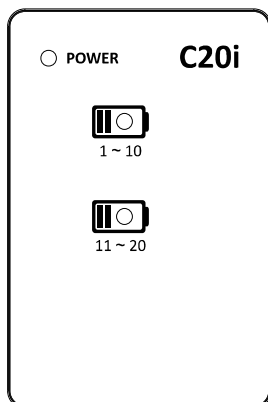
Schema



Parte frontale	Lato	Indietro
1. Piattaforma di lavoro	7. Uscite ausiliarie*	14. Fori di ventilazione
2. Impugnatura	8. Pannello LED	15. Blocco porta
3. Fori di ventilazione	9. Punti di montaggio per Access point supporto (opzionale)	16. Gancio di sicurezza
4. Blocco porta	10. Staffe avvolgi-cavo di alimentazione	
5. Ruota orientabile da 5", con blocco	11. Porta USB per aggiornamento firmware	
6. Ruote orientabili da 5"	12. Interruttore di alimentazione	
	13. Ingresso di alimentazione	

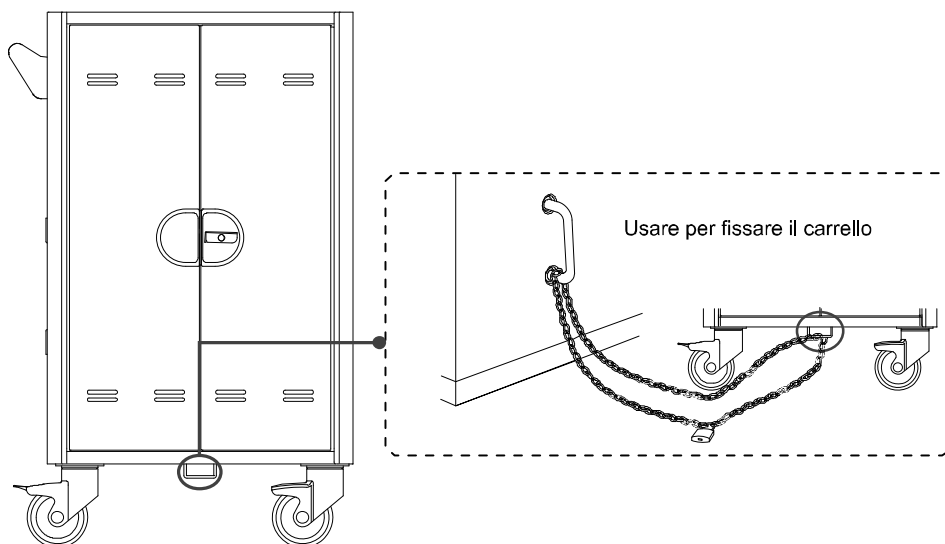
* Il tipo di presa ausiliaria può variare a seconda del paese.

Spie LED

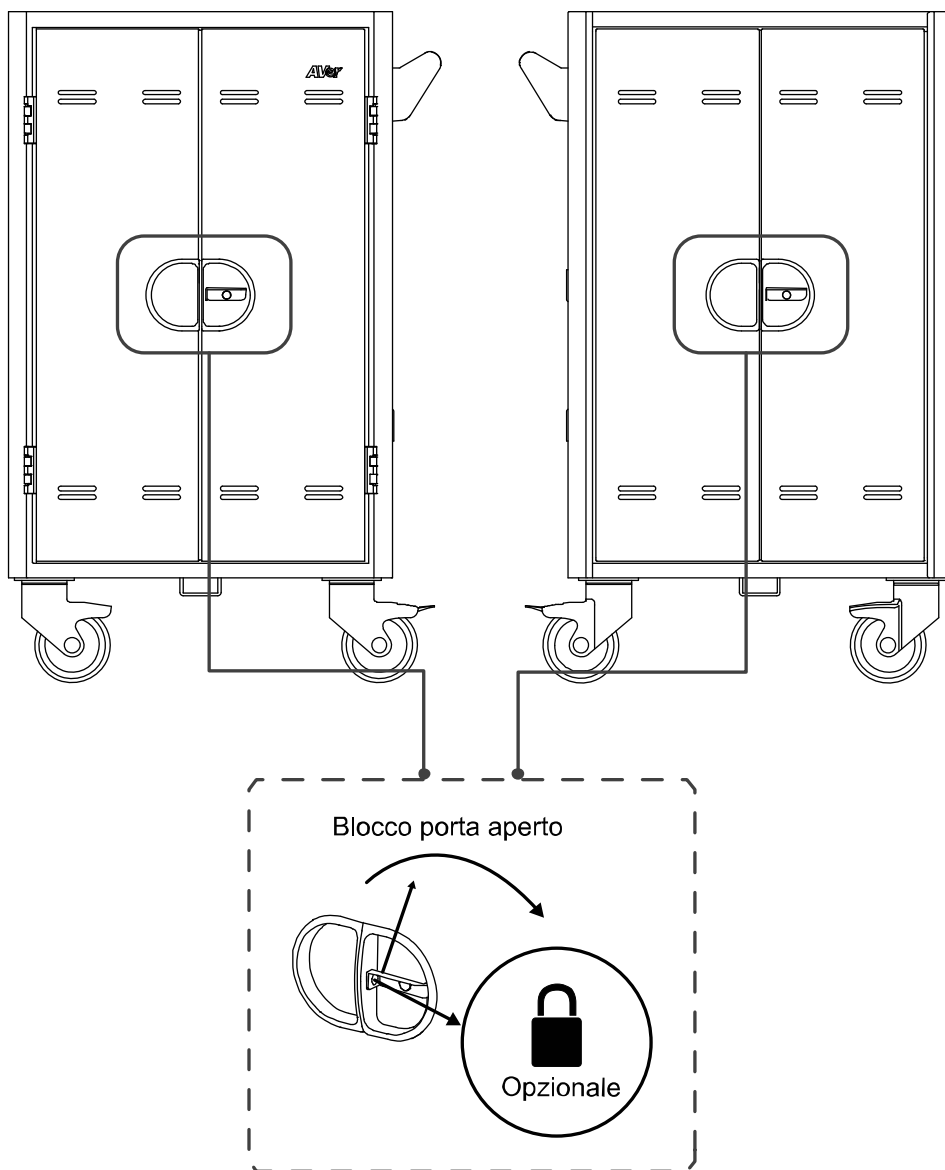


LED	Stato
Alimentazione x1	<ol style="list-style-type: none">1. Verde fisso: ON2. Arancione lampeggiante: Sovraccarico di corrente3. Rosso lampeggiante: Guasto anomalo (Contattare assistenza)
Stato dispositivo x2	<ol style="list-style-type: none">1. OFF: Nessun caricamento2. Blu fisso: Caricamento

Fissare il carrello



Blocco porta



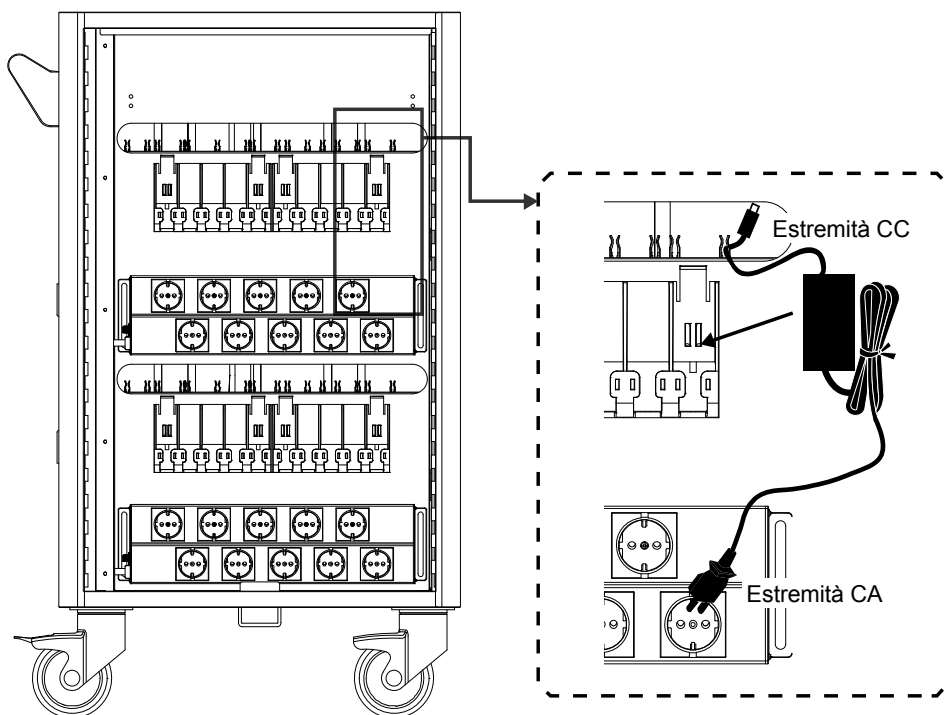
[Nota] Le dimensioni della maniglia della porta anteriore e della porta posteriore sono limitate a $\varnothing 8$ mm (0.31").

Gestione cavi

[Nota]

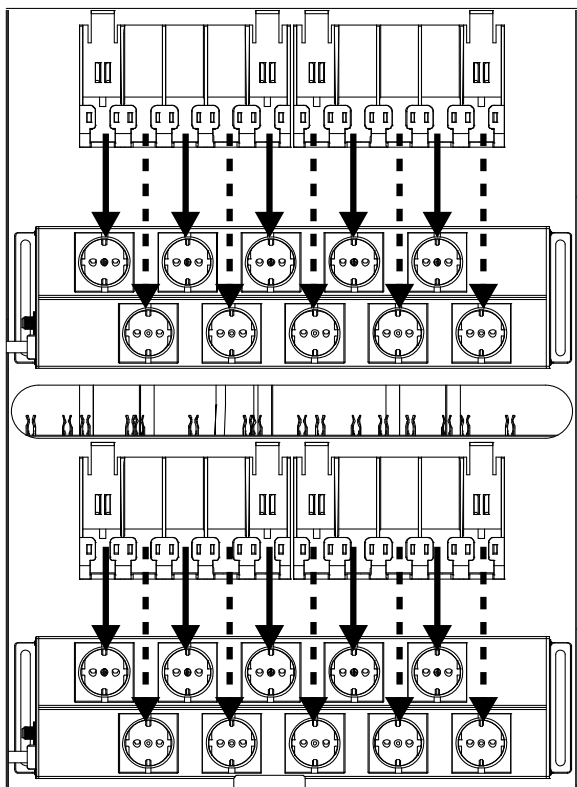
1. Consigliamo di usare fascette (opzionali) per fissare e gestire i cavi.
2. Consigliamo di prevedere 2 persone per eseguire il cablaggio in modo efficace.

Indietro



1. Aprire la porta posteriore.
2. Collocare l'adattatore nello scomparto adattatore singolo.
3. Passare l'estremità CC del cavo adattatore sulla parte anteriore del carrello, servendosi dello spazio fornito.

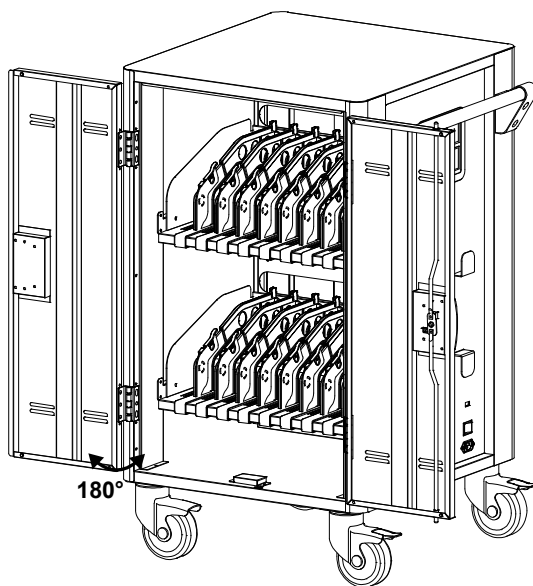
4. Seguire l'ordine della seguente immagine, per collegare l'estremità del cavo CA alla presa di corrente CA corrispondente.



5. Fissare i cavi con una fascetta o un dispositivo di fissaggio (non fornito in dotazione).

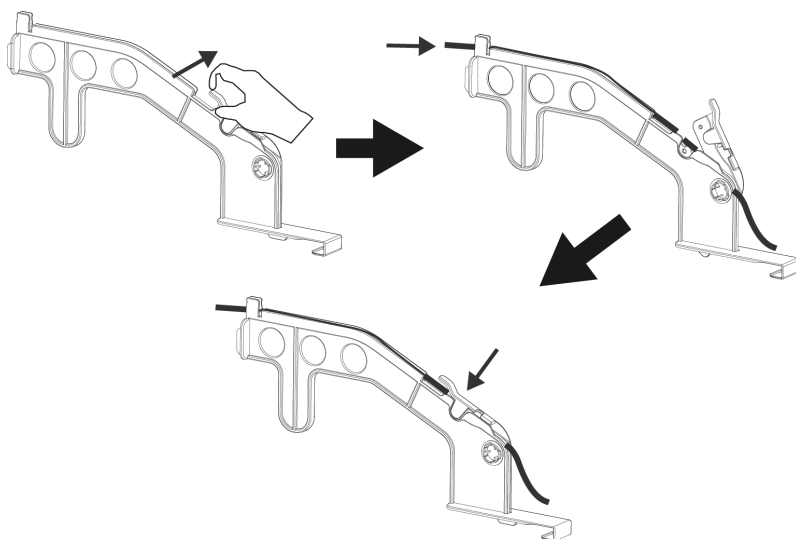
Parte frontale

1. Aprire le porte anteriori



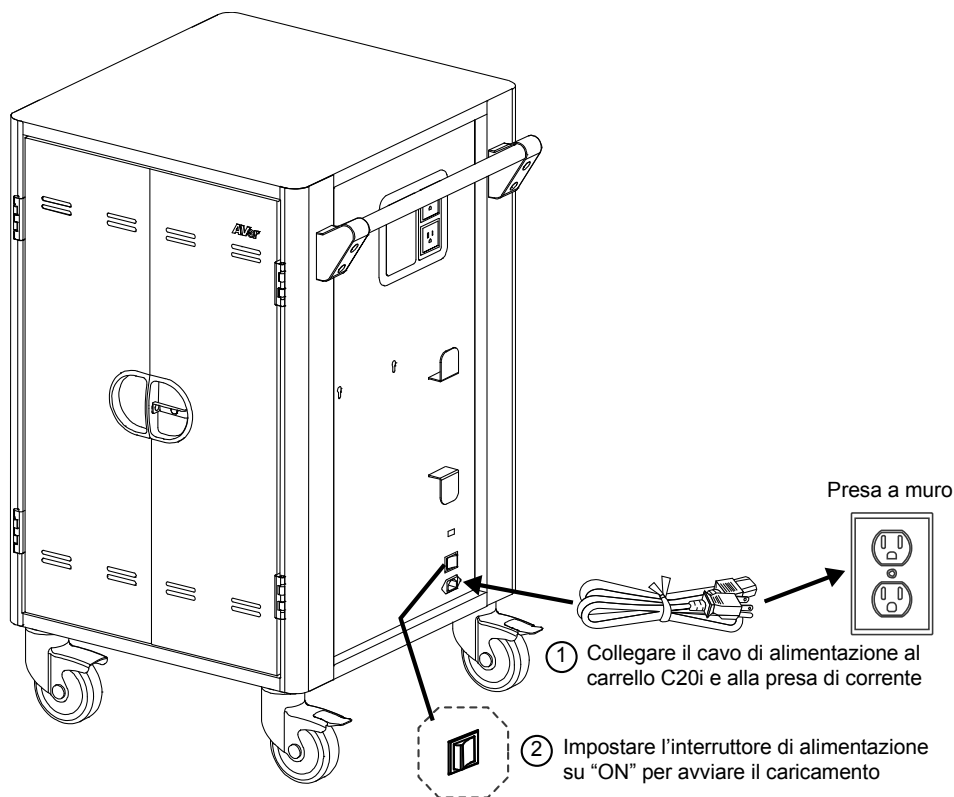
2. Rilasciare l'elemento di blocco dello spazio divisorio.

3. Inoltrare il cavo, estremità CC in linea con la scanalatura a V.



4. Far scattare l'elemento di blocco per fissare saldamente il cavo, estremità CC.
5. Collocare il dispositivo mobile nell'alloggiamento.
6. Collocare il connettore CC al dispositivo mobile.

Carrello di caricamento

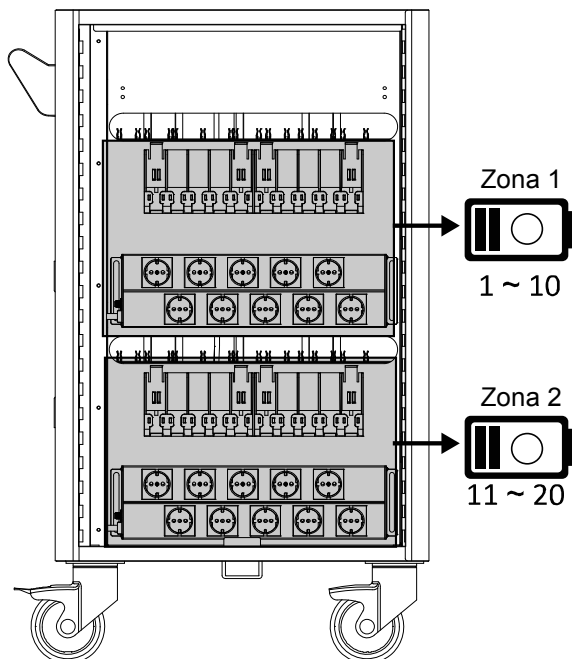


[Nota]

1. Portare l'interruttore di alimentazione in posizione **OFF** prima di collegare il carrello a una presa di corrente.
2. Il tipo di presa ausiliaria può variare a seconda del paese.

Timer intelligente

20 alloggiamenti per C20i sono suddivisi in 2 zone (10 alloggiamenti per ogni zona).



Firmware

Sarà possibile aggiornare il firmware dalla porta USB esterna di tipo A servendosi di una normale chiavetta USB. Attenersi ai seguenti passaggi per eseguire l'aggiornamento del Firmware.

1. Prima di eseguire l'aggiornamento, verificare che la chiavetta USB sia formattata con filesystem FAT o FAT32
 2. Copiare il file binario del Firmware (*.bin) su una chiavetta USB
 3. Impostare il C20i su **OFF** quindi inserire la chiavetta USB
 4. Impostare il C20i su **ON** e l'aggiornamento del firmware si avvierà automaticamente. Il LED di alimentazione presenta le varie modalità, e visualizza i seguenti colori: **ROSSO → AMBRA → VERDE → ROSSO**.
- [Nota]** I LED di stato sono impostati su **OFF** durante il processo di aggiornamento.

5. Al termine dell'aggiornamento Firmware, il LED di alimentazione si illumina di **ROSSO → AMBRA → VERDE → ROSSO** in modalità ciclica, ma i LED di stato di caricamento vengono impostati su **ON**.
6. Impostare il dispositivo C20i su **OFF**, togliere la chiavetta USB.

[Nota]

Il dispositivo C20i supporta le chiavette USB per i seguenti criteri.

1. Filesystem FAT o FAT32 (ove necessario, formattare).
2. Capacità massima 32GB.
3. Interfaccia USB 2.0 ad alta velocità.

Guida alla risoluzione dei problemi

D: Perché tutti i miei dispositivi sono collegati ma non si stanno caricando?

- R:**
1. Verificare che i cavi di alimentazione siano esenti da danni.
 2. Verificare che i cavi di alimentazione siano saldamente inseriti nella presa disponibile, con un flusso di corrente stabile.
 3. Verificare che la presa di alimentazione e il consumo attuale siano in linea con gli standard e le specifiche del paese.

D: Il cavo di alimentazione del carrello o le componenti del carrello sono danneggiati. Sono coperti dalla garanzia?

R: Forniamo una garanzia di 10 anni sul carrello e una garanzia di 5 anni sulle componenti elettriche.

D: Come faccio a sapere se i miei dispositivi superano il quantitativo di corrente assegnata,

R: Rivolgersi a un elettricista qualificato per verificare il consumo di corrente dei dispositivi. Eseguire il test con i dispositivi installati e le batterie scariche.

D: Quando collego il dispositivo fa saltare l'interruttore. Cosa c'è che non va?

R: Forse della strumentazione o altri dispositivi condividono lo stesso circuito che sta causando il sovraccarico. Rivolgersi a un elettricista qualificato che controlli la presenza di corrente del tipo adeguato nel circuito.

Specifiche tecniche

Modello	C20i
Capacità	Fino a 20 dispositivi (2 ripiani, 10 alloggiamenti per ripiano)
Dispositivi supportati	Laptop/Chromebook/Tablet fino a 16"
Uscite AUX	2
LED Indicatori di stato	LED di stato (x2): Blu fisso in fase di caricamento
Tipo di caricamento	Caricamento intelligente CA
Specifiche tecniche di alimentazione	INGRESSO CA: 220~240V, 50/60Hz,8A Striscia di alimentazione (x20 porte): 220~240V, 50/60Hz,6A Uscita (2 porte): 220~240V, 50/60Hz, 2A
Sicurezza	Porte anteriori: Meccanismo di blocco a 3 punti con foro lucchetto Porte posteriori: Meccanismo di blocco a 3 punti con foro lucchetto [Nota] Il lucchetto non è fornito in dotazione nella confezione
Ruote orientabili	Quattro ruote orientabili da 5": due possono essere bloccate
Caricamento intelligente	Sì
Temperatura di funzionamento	0°~30°C
Umidità relativa di funzionamento %	10%~90%
Temperatura di conservazione	-40°C~60°C
Umidità relativa di conservazione %	5%~95%
Garanzia	Garanzia di 10 anni sul carrello Garanzia di 5 anni sulle componenti elettriche
Dimensioni del carrello (L x P x H)	68.8 (L) x 63.7 (P) x 106 (H)cm 27.09"(L) x 25.08"(P) x 41.73"(H)

Dimensioni dell'alloggiamento per 16 alloggiamenti (H x L x P)	33(H) x 4.375(L) x 41.9(P)cm 13"(H) x 1.722"(L) x 16.5"(P)
Dimensioni dell'alloggiamento per 20 alloggiamenti (H x L x P)	33(H) x 3.615(L) x 41.9(P)cm 13"(H) x 1.423"(L) x 16.5"(P)
Peso senza dispositivi	146.83lbs (66.6kg)

Assistenza e Garanzia

Tutti i nostri prodotti vengono forniti in dotazione con una garanzia a livello di qualità e di sicurezza.

Per i clienti con sede in America del Nord invitiamo a visitare il sito di assistenza USA per informazioni complete a livello di resi, garanzia e assistenza.

<http://averuesa.com/classroom-technology/support/>

Per i clienti al di fuori dell'America del Nord invitiamo a visitare il sito di assistenza AVer Global: <http://www.aver.com/>



ATTENZIONE

ATTENERSI SEMPRE ALLE PRECAUZIONI DI SICUREZZA

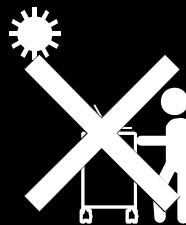
Non scalare,
sedersi o stare
MAI sul carrello C20i.



SOLO GLI ADULTI
dovrebbero spostare
il carrello C20i.



Per ridurre il rischio di
scosse elettriche,
usare SOLO all'interno.



- **NON** permettere a nessuno di sedersi, stare o scalare il carrello C20i.
- **NON** sollevare il carrello C20i.
- **NON** bloccare i fori di ventilazione usati per la circolazione dell'aria.
- **NON** caricare eccessivamente di oggetti i ripiani del carrello C20i. (carico massimo della piattaforma di lavoro = 45kg / 99.20lbs; caricamento massimo di ogni ripiano a estrazione = 22.7kg / 50.04lbs)
- Prima di spostare il carrello C20i, scollegare l'alimentazione dalla presa a parete.
- In fase di spostamento del carrello C20i, verificare che il cavo di alimentazione sia saldamente fissato e avvolto in modo serrato.

