



ALL-IN-ONE 138" LED ALL-IN-ONE DISPLAY

Schaffen Sie mit dem Hisense All-In-One LED-Display das ultimative immersive AV-Erlebnis für Ihren Sitzungssaal. Das 138-Zoll-LED-All-in-One-Display liefert lebendige Details und eine unvergleichliche Farbtiefe und verleiht jedem hochwertigen Besprechungsraum den letzten Schliff.

Highlights



Mit einer maximalen

Helligkeit von bis zu 1000 Nits können die Displays überall bei Tag und Nacht erstaunlich lebendige Bilder liefern.



160° Betrachtungswinkel Der extraweite

Der extraweite Betrachtungswinkel von 160° eignet sich perfekt für große Personengruppen, die die Displays im Vorbeigehen aus verschiedenen Blickwinkeln betrachten.



Hohe Bildwiederholfrequenz

Mit einer einheitlichen Farbskala und Helligkeit kann die dynamische Leistung der LED-Anzeige die wahren Szenen ohne Wellen darstellen.



Mühevolle Einrichtung und Wartung

Der einfache Zugang ermöglicht eine mühelose Einrichtung, Bedienung und Wartung.



Vollständiges lokales Dimmen

Local Dimming reduziert die Intensität der Hintergrundbeleuchtung in bestimmten Bereichen des Bildschirms, um das Kontrastverhältnis zu verbessern.



Mehrschichtiger Schutz der Klasse HRC12

Staubdicht, wasserdicht, antistatisch, stoß- und salzabweisend.



Spezifikationen

Physikalische Parameter

Pixel Pitch	1.59 mm
Pixel Konfiguration	SMD copper1212
Bildschirm Auflösung	1920 x 1080
Modul Abmessungen	127.5 x 191.25 mm
Anzahl Module pro Cabinet	24 x 9 (Total 216)
Bildschirm Abmesung (B X H x T)	3060 x 1722 x 33 mm
Panel Abmessung (B x H x T)	510 x 573.75 x 33 mm
Gewicht (pro Panel/pro Bildschirm)	≤ 7.5Kg / 195Kg
Pixelichte	393,680 pixels/m2
Ebenheit des Cabinets	± 0.1 mm
Cabinet Material	Aluminium Diecasting
Gray Level	14 bits
Seitenverhältnis	16:9
Service Zugang	Front

Elektrische Parameter

Versorgungsspannung	100 - 240 V
Durchschnittlicher Stromverbrauch	≤ 1400
Max Stromverbrauch	≤ 2800
Aktualisierungsrate	3,840 Hz

Betriebsbedingungen

Betriebstemperatur / Feuchtigkeit	-20 - 40 °C/ 10% - 90%RH (no frost)
Lagertemperatur / Feuchtigkeit	-20 - 40 °C/ 10% - 65%RH (no frost)
IP Rating	IP50
Haltbarkeit der LEDs (max)	100,000 Hrs

Lautsprecher

Eingebaut	3,5-mm-AUDIO-Anschluss für internes Soundsystem
Extern	3,5-mm-AUDIO-Anschluss für externes Soundsystem (vor dem Anschluss für integriertes Soundsystem)

Zertifizierungen

Standard Certification CCC, CE, CB

CB CE



System

Betriebssystem	Android 8.0
CPU	64-bit quad-core 1.7 GHz CPU
GPU	Mali T820
DDR	4GB
ROM	16GB eMMC5.1 (Standard)
Sprache	Englisch

Optische Parameter

Helligkeit (einstellbar)	500 (0-1000 Adjustable)
Kontrastverhältnis	7,000 : 1
Betrachtungswinkel (H x V)	160° x 160°
Helligkeitsgleichmäßigkeit	95%
Einheitlichkeit der Farben	± 0.003 Cx,Cy
Farbtiefe	16 bits
Farbtemperatur - ursprünglich (einstellbar)	6500 ± 200 K (2,000 - 9,300 K)

Verpackung (Holzbox/Min)

Verpackung	Holzbox
Abmessungen Verpackung (B x H x T)	675 x 625 x 635 mm
Gewicht inkl. Verpackung	14 kg

Verpackung (Holzbox/Max)

Verpackungsmaterial (Halterungen)	Holzbox
Abmessungen Verpackung (B x H x T)	3134 x 700 x 300 mm
Gewicht inkl. Verpackung	35 kg

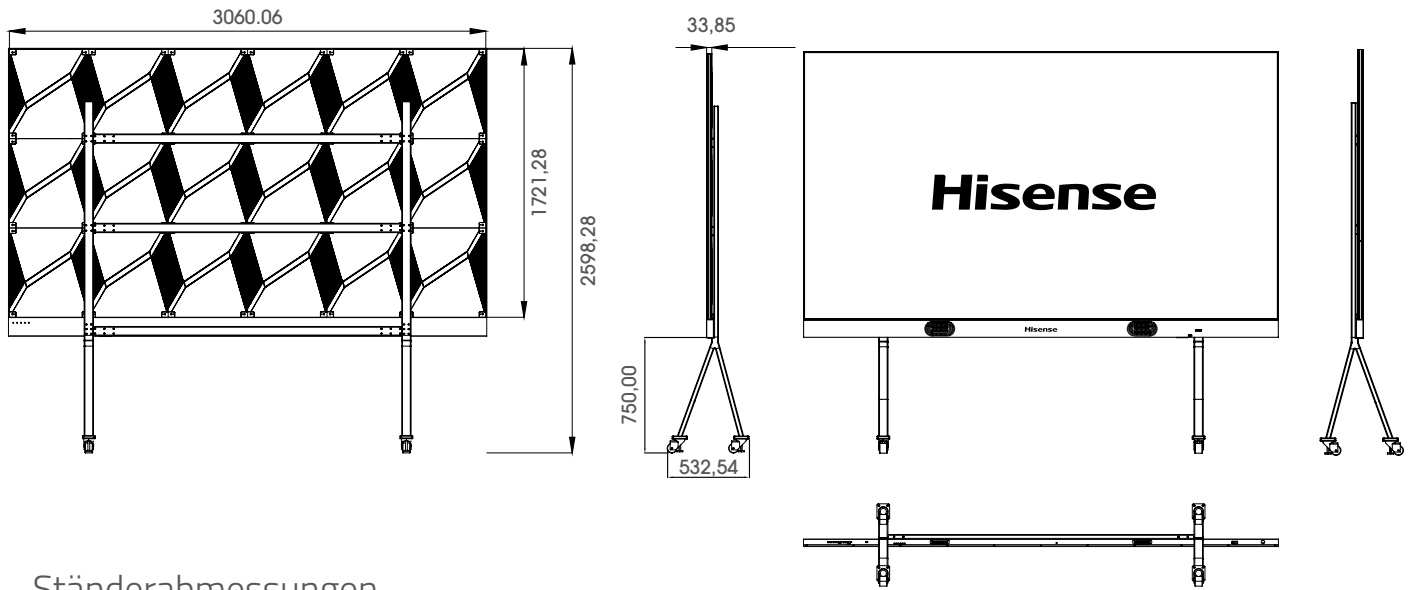
Curve Installation

Curve Support (-:concave +:convex)	Flat, Flat
------------------------------------	------------

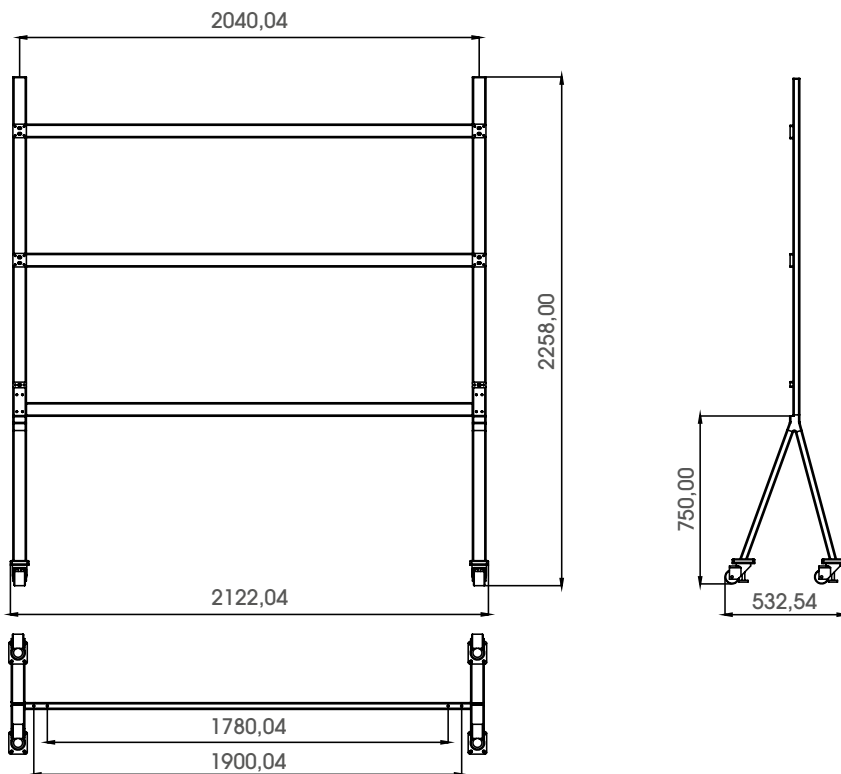
Controller

Eingebaut

Abmessungen anzeigen



Ständerabmessungen



Konnektivität

- 1 HDMI IN X 3
- 2 SPDIF
- 3 USB x 2
- 4 LAN
- 5 AUDIO

