

SINCE 1908

Solis

5 in 1 TABLE GRILL for 8

Typ/Type/Tipo 791

Bedienungsanleitung

Mode d'emploi

Istruzioni per l'uso

User Manual

Gebruiksaanwijzing



▲ DEUTSCH	04
▲ FRANÇAIS	20
▲ ITALIANO	36
▲ ENGLISH	52
▲ NEDERLANDS	68

D ▲ WICHTIGE SICHERHEITSHINWEISE

Bitte lesen Sie vor Gebrauch Ihres Solis Table Grills diese Bedienungsanleitung aufmerksam durch, damit Sie Ihr Gerät kennenlernen und sicher bedienen können. Wir empfehlen, diese Anleitung sorgfältig aufzubewahren und gegebenenfalls bei Weitergabe des Gerätes auch dem neuen Besitzer auszuhändigen.

Bei der Verwendung von elektrischen Geräten sind zu Ihrer eigenen Sicherheit folgende Vorsichts-Massnahmen zu beachten:

1. Um einen Stromschlag zu vermeiden, dürfen weder das Gerät noch das Stromkabel und der Netzstecker resp. der Anschlussadapter mit Wasser oder anderen Flüssigkeiten in Kontakt kommen. **Gefahr von Stromschlag!** In das Gehäuse könnte Wasser eindringen und das Gerät beschädigen! Sollten das mit dem Stromnetz verbundene Gerät bzw. das Netzkabel oder der Netzstecker/Anschlussadapter mit Flüssigkeit in Kontakt kommen, ziehen Sie mit trockenen Gummihandschuhen sofort den Netzstecker aus der Steckdose. Nehmen Sie es nicht wieder in Betrieb, bevor Sie es bei Solis oder einer von Solis autorisierten Servicestelle auf seine Funktionsfähigkeit und Sicherheit überprüfen haben lassen.
2. Gerät nie mit nassen oder feuchten Händen oder Füßen bedienen bzw. den Netzstecker ziehen oder einstecken.
3. Prüfen Sie vor der Inbetriebnahme, ob die auf dem Typenschild des Gerätes angegebene Spannung mit Ihrer Netzspannung übereinstimmt. Wir empfehlen, das Gerät nicht mit einem Mehrfachstecker zu betreiben.
4. Nehmen Sie keine Änderungen am Gerät, Kabel, Stecker oder am Zubehör vor.
5. Lassen Sie das Netzkabel nicht über Tischkanten hängen, damit das Gerät nicht heruntergezogen werden kann. Achten Sie darauf, dass weder das Kabel noch der Stecker mit heissen Oberflächen wie z.B. einer Herdplatte oder einem Heizkörper bzw. mit dem Gerät selbst in Kontakt kommen.

6. Gerät nie am Netzkabel tragen oder ziehen und nichts auf das Netzkabel stellen. Nie am Netzkabel ziehen, um das Gerät vom Netz zu trennen, sondern nur am Netzstecker ziehen.
7. Netzkabel so verlegen, dass niemand darüber stolpern kann. Netzkabel von spitzen Gegenständen fernhalten.
8. Netzkabel immer komplett abrollen, bevor Sie den Netzstecker an der Steckdose anschliessen.
9. Gerät von heissem Gas, heissen Öfen oder anderen wärmeabgebenden Geräten oder Wärmequellen fernhalten. Gerät nie auf einer nassen oder heissen Oberfläche benutzen. Gerät nicht in der Nähe von Feuchtigkeit, Hitze und offenen Flammen platzieren. Gerät von beweglichen Teilen oder Geräten fernhalten.
10. Wir empfehlen, mit diesem Gerät kein Verlängerungskabel zu benutzen. Gerät nicht direkt unter eine Steckdose stellen.
11. Das Gerät muss während des Gebrauchs auf einem festen, trockenen, stabilen und hitzeunempfindlichen Untergrund stehen. Platzieren Sie das Gerät in der Tischmitte, nicht nahe einer Tischkante. Auch sollte die Unterlage gegen Spritzer, welche vom Gerät ausgehen könnten, unempfindlich sein.
12. Das Gerät ist nicht zum Gebrauch im Freien konzipiert. Das Gerät darf nicht mit Regen oder Spritzwasser in Kontakt kommen. Nicht in Fahrzeugen oder auf Booten verwenden.
13. Halten Sie einen Mindestabstand von 50 cm zwischen Gerät und Wänden, Vorhängen oder anderen hitze- und dampfempfindlichen Materialien und Objekten ein und beachten Sie, dass die Luft rund um das Gerät frei zirkulieren können muss.
14. Niemals das Gerät mit Tüchern o. ä. abdecken, während es in Betrieb oder in noch warmem Zustand ist.
15. Ziehen Sie immer den Netzstecker, wenn das Gerät ausser Betrieb oder unbeaufsichtigt ist, oder wenn es auseinandergenommen, zusammengesetzt oder gereinigt werden soll. Wir empfehlen den Einsatz eines Fehlerstromschutzschalters (FI-Sicherheitsschalter), um einen zusätzlichen Schutz bei der Verwendung von elektrischen Geräten zu gewährleisten. Es

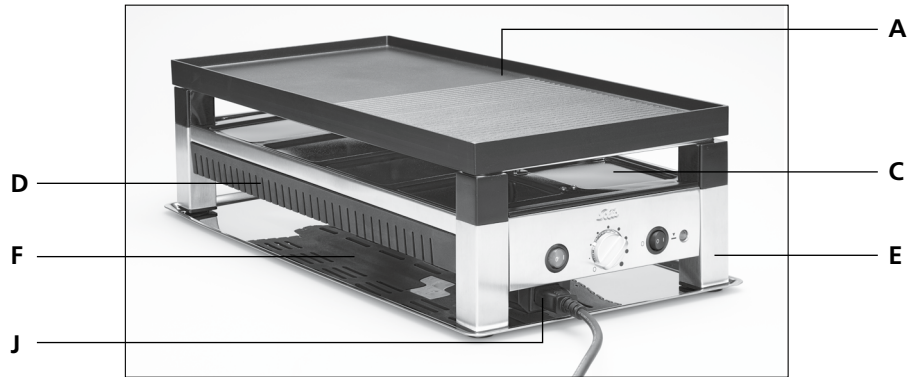
- ist ratsam, einen Sicherheitsschalter mit einem Nennfehlerbetriebsstrom von maximal 30 mA zu verwenden. Fachmännischen Rat erhalten Sie bei Ihrem Elektriker.
16. Bei unsachgemäßem Gebrauch besteht Verletzungsgefahr! Für evtl. auftretende Schäden oder Verletzungen kann keine Haftung übernommen werden.
 17. Greifen Sie niemals nach einem Gerät, das ins Wasser oder in andere Flüssigkeiten gefallen ist. Ziehen Sie immer erst mit trockenen Gummihandschuhen den Netzstecker, bevor Sie es heraus nehmen. Nehmen Sie es nicht wieder in Betrieb, bevor Sie es bei Solis oder einer von Solis autorisierten Servicestelle auf seine Funktionsfähigkeit und Sicherheit überprüfen haben lassen.
 18. Gerät niemals so platzieren, dass es ins Wasser fallen oder mit Wasser oder einer anderen Flüssigkeit in Berührung kommen könnte (z. B. in oder neben einem Spülbecken).
 19. Gerät oder Teile des Geräts wie Netzkabel oder Netzstecker/Anschlussadapter niemals ins Wasser tauchen oder mit Wasser bzw. anderen Flüssigkeiten in Kontakt bringen.
 20. Gerät so platzieren, dass es keiner direkten Sonneneinstrahlung ausgesetzt ist.
 21. Niemals scharfe oder spitze Gegenstände und Werkzeug in die Geräteöffnungen stecken. Das Gerät könnte beschädigt werden bzw. Gefahr von Stromschlag!
 22. Niemals mit Küchenutensilien oder Grillbesteck aus Metall auf den Grillplatten und Ablageflächen bzw. am Zubehör (Raclette-Pfännchen, runde Mini-Wok) hantieren und niemals mit einem Messer auf den Grillplatten oder in den Pfännchen schneiden. Die Antihaft-Beschichtung könnte beschädigt werden.
 23. Gerät nicht schütteln oder umplatzieren während es in Gebrauch ist. Das eingeschaltete Gerät niemals verstellen! Die Oberflächen des Table Grills werden sehr heiss und können Verbrennungen verursachen.

24. Gerät nur wie in dieser Bedienungsanleitung beschrieben verwenden. Nur mitgeliefertes oder von Solis empfohlenes Zubehör benutzen, falsches Zubehör oder Missbrauch kann zur Beschädigung des Geräts führen, zu Brand, Stromschlag oder Personenschäden.
25. Das Gerät nie mit einer Zeitschaltuhr oder Fernbedienung in Betrieb nehmen.
26. Das Gerät ist nur für den **häuslichen** Gebrauch und nicht für den gewerblichen Einsatz geeignet.
27. Entfernen und entsorgen Sie alle Verpackungsmaterialien und eventuelle Aufkleber resp. Etiketten (exkl. Typenschild), bevor Sie das Gerät das erste Mal in Betrieb nehmen.
28. Prüfen Sie Ihren Table Grill vor jedem Gebrauch, ob das Gerät, das Netzkabel und der Netzstecker resp. der Anschlussadapter unbeschädigt sind und dass sich keine Teile gelöst haben.
29. Um einen Stromschlag zu vermeiden, verwenden Sie das Gerät nicht, wenn Kabel oder Netzstecker beschädigt sind oder das Gerät anderweitige Störungen aufweist, heruntergefallen bzw. sonstwie beschädigt ist oder wenn sich Teile gelöst haben. **Um Gefahren zu vermeiden**, führen Sie Reparaturen niemals selbst durch sondern geben Sie das Gerät bei Solis oder bei einer von Solis autorisierten Servicestelle ab, um es überprüfen, reparieren oder mechanisch und elektrisch instand setzen zu lassen.
30. Personen mit eingeschränkten physischen, sensorischen oder geistigen Fähigkeiten oder unwissende und unerfahrene Personen sowie Kinder dürfen den Table Grill nicht benutzen, ausser sie werden durch eine für ihre Sicherheit zuständige Person beaufsichtigt und von dieser genau instruiert, wie das Gerät zu benutzen ist. Ausserdem müssen sie genau verstanden haben, welche Gefahren vom Gerät ausgehen können und wie es in einer sicheren Art und Weise verwendet werden kann. Reinigung und Unterhalt des Gerätes dürfen nicht von Kindern ohne Beaufsichtigung vorgenommen werden. Das Gerät darf auf keinen Fall von Kindern unter 8 Jahren benutzt oder gereinigt werden. Das Gerät und dessen Netzkabel sind von Kindern jünger als 8 Jahren fernzuhalten.

31. Das Gerät mit Netzkabel während und auch nach dem Gebrauch, solange es noch warm ist, von Kindern und Haustieren fernhalten – **Verbrennungsgefahr!**
32. Kinder müssen beaufsichtigt werden, damit sie nicht mit dem Table Grill spielen.
33. **VORSICHT:** Die Temperaturen der Geräteteile, Grillplatte und Druckguss-Pfännchenauflage sind während des Grillvorgangs und noch einige Zeit danach sehr hoch! Berühren Sie die heißen Geräteteile nicht, sondern lassen Sie das Gerät immer erst komplett abkühlen – **Verbrennungsgefahr!**
34. Bei Nichtbenutzung und vor der Reinigung immer Gerät mit dem roten Hauptschalter ausschalten und den Netzstecker ziehen sowie den Anschlussadapter aus dem Gerät ziehen. Lassen Sie das Gerät komplett abkühlen, bevor Sie das Gerät auseinanderbauen, reinigen oder verstellen.
35. Stecken Sie den Netzstecker nur in die Steckdose bzw. schalten Sie das Gerät nur ein, wenn das Gerät auf einem trockenen, stabilen und hitzeunempfindlichen Untergrund steht.
36. Leere oder gebrauchte Pfännchen oder Spachtel nie auf die heiße Grillplatte oder Kochflächen legen – die Lebensmittelreste brennen an! Als Ablage immer die Kaltzone, d.h. die hitzebeständige Edelstahl-Platte, verwenden!
37. **HINWEIS:** Beim ersten Gebrauch dieses Gerätes könnte etwas Rauch entstehen. Dies ist normal bei Geräten, die während des Gebrauchs heiss werden, und verschwindet nach kurzer Zeit.
38. Nach jeder Benutzung immer den Netzstecker ziehen, nur dann ist das Gerät endgültig ausgeschaltet.
39. Sollten Sie einen ungewöhnlichen Geruch oder ein ungewöhnliches Geräusch wahrnehmen, ziehen Sie den Netzstecker. Nehmen Sie das Gerät nicht wieder in Betrieb, bevor Sie es bei Solis oder einer von Solis autorisierten Servicestelle auf seine Funktionsfähigkeit und Sicherheit überprüfen haben lassen.

40. Halten Sie das Gerät sauber. Vor der Reinigung und Aufbewahrung immer erst das Gerät ausschalten und den Netzstecker aus der Steckdose sowie den Anschlussadapter aus der Gerätebuchse ziehen. Beachten Sie dazu die Hinweise in der Rubrik „Reinigung und Pflege“ auf Seite 17 dieser Anleitung.
41. Netzkabel immer komplett abrollen, bevor Sie den Anschlussadapter in die Gerätebuchse stecken bzw. den Netzstecker an der Steckdose anschliessen.





A

C

E

A

B

C

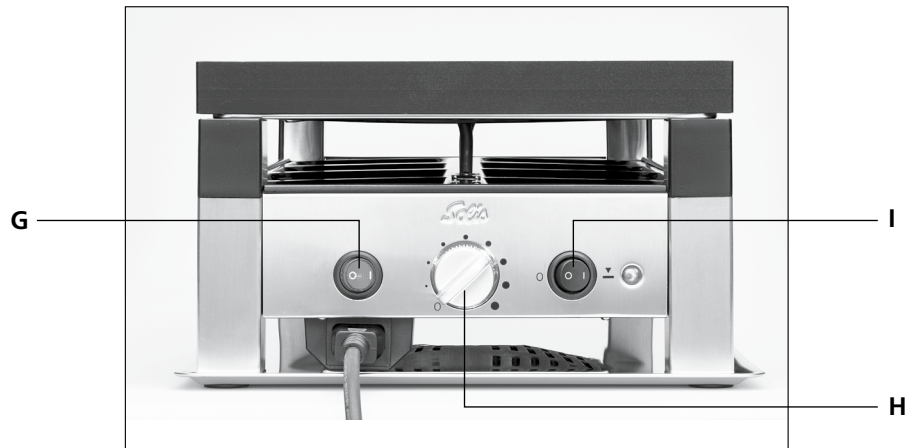
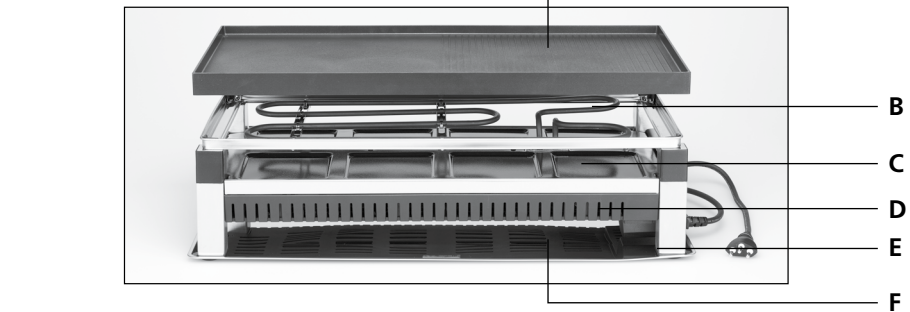
D

E

F

I

H

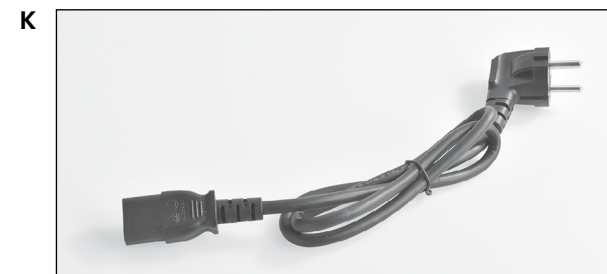


G

H

▲ GERÄTEBESCHREIBUNG

- A Grillplatte mit 2-seitiger Nutzungsmöglichkeit
- B Oberes Heizelement (Heizschlange)
- C Druckgussauflage
- D Unteres Heizelement
- E Edelstahl-Füße mit Kunststoff-Noppen
- F Platte aus Edelstahl (Kaltzone)
- G Roter Hauptschalter zum Einschalten des oberen Heizelements
- H Temperaturregler für oberes Heizelement
- I Schalter für unteres Heizelement
- J Gerätebuchse für Anschlussstecker des Netzkabels
- K Zubehör:
 - 8 eckige Pfännchen mit Antihaft-Beschichtung für Raclette oder Pizza
 - 8 runde Mini-Wok mit Antihaft-Beschichtung zum Erwärmen und Überbacken von kleinen Portionen
 - 8 Kunststoffspachtel um den Pfänncheninhalt mühelos zu entnehmen
 - 1 Ausstechform für Pizzateig
 - Netzkabel mit Netzstecker und Anschlussstecker (länderspezifisch)



▲ GERÄTEBESCHREIBUNG

A Grillplatte mit 2-seitiger Nutzungsmöglichkeit:

- klassische Grillplatte mit geriffelter und glatter Zone; der geriffelte Bereich eignet sich zum Grillen von Fleisch, der glatte Bereich zum Grillen von Fisch, Meeresfrüchten, Gemüse etc.
- Grillplatte mit runden Vertiefungen für die Zubereitung von Crêpes, oder als Heizplatte für die 8 runden Mini-Wok.

Die Grillplatte ist aus Aluguss, extrem hitzebeständig und mit einer Antihaft-Spezialbeschichtung ausgestattet.

B Oberes Heizelement (Heizschlange)

Die Heizschlange ist direkt unter der Grillplatte positioniert, sie beheizt die Grillplatte und gibt Oberhitze ab an die Speisen, die sich in den Pfännchen auf der Druckgussauflage direkt darunter befinden.

Die Temperatur der Heizschlange ist dank des Temperaturreglers stufenlos einstellbar.

C Druckgussauflage

Auf die Druckgussauflage werden während des Grillens die Raclette-Pfännchen und die runden Mini-Wok gestellt, damit der Inhalt überbacken und erhitzt wird.

D Unteres Heizelement

Unter der Druckgussauflage befindet sich ein zusätzliches Heizelement, welches durch einen extra Schalter zur oberen Heizschlange zugeschaltet werden kann. Somit können die Speisen auf der Druckgussauflage auch von unten erhitzt werden, ideal z.B. für kleine Pizzen, für Gratins oder zum Erwärmen von Lebensmitteln.

ACHTUNG: Das untere Heizelement kann nicht alleine eingeschaltet werden, sondern immer nur zusätzlich zur oberen Heizschlange. Die Temperatur des unteren Heizelements ist nicht regelbar.

E Edelstahl-Füße mit Kunststoff-Noppen

Dank der Kunststoff-Noppen entstehen keine Kratzer auf der darunterliegenden Platte.

F Platte aus Edelstahl (Kaltzone)

Die Edelstahl-Platte, die sogenannte Kaltzone, dient als Ablage von nicht gebrauchten Pfännchen und Spachteln während des Grillens.

Sie ist vom Grill selbst getrennt und kann deshalb leicht entnommen und gereinigt werden.

An den Ecken der Edelstahl-Platte sind ebenfalls Kunststoff-Noppen angebracht, damit sie keine Kratzer auf dem Tisch verursacht.

G Roter Hauptschalter zum Einschalten des oberen Heizelements

Mit dem roten Hauptschalter wird das Gerät ein- und ausgeschaltet. Sobald der rote Hauptschalter auf „I“ steht und das rote Licht leuchtet, beginnt die Heizschlange sich zu erhitzen. Mit dem Temperaturregler kann die gewünschte Hitze eingestellt werden.

H Temperaturregler

Mit dem Temperaturregler können Sie stufenlos die Temperatur des oberen Heizelements regeln. Je dicker die Punkte um den Temperaturregler, desto heisser wird das obere Heizelement.

Sobald Sie das Gerät mit dem roten Hauptschalter eingeschaltet haben, leuchtet rund um den Temperaturregler ein rotes oder grünes Licht.

Drehen Sie den Temperaturregler nach rechts (im Uhrzeigersinn) auf die gewünschte Position. Das Licht um den Temperaturregler leuchtet rot auf, solange das Gerät aufheizt.

Sobald die eingestellte Temperatur erreicht ist, wechselt das Licht um den Temperaturregler auf grün.

Dies funktioniert innerhalb der ersten ca. 75% des Heiz-Leistungsbereiches. Innerhalb der verbleibenden ca. 25% bis zur Maximalleistung leuchtet das Licht immer rot.

Rotes Licht = Aufheizphase

Grünes Licht = Temperatur erreicht

ACHTUNG: Wenn Sie das Gerät nicht benutzen, muss immer das Netzkabel vom Gerät getrennt bzw. der Netzstecker gezogen werden.

I Schalter für unteres Heizelement mit Kontrolllicht

Mit dem schwarzen Schalter können Sie das untere Heizelement zuschalten. Sobald Sie den Schalter auf „I“ gestellt haben, leuchtet auch das nebenstehende Kontrolllicht auf. Damit heizt auch das Heizelement unter der Druckgussauflage und die Pfännchen werden zusätzlich von unten erhitzt. Die Temperatur für das untere Heizelement kann nicht reguliert werden.

ACHTUNG: Das untere Heizelement ist immer nur zusätzlich zum oberen Heizelement zuschaltbar, es kann nicht für sich alleine eingeschaltet werden.

J Gerätebuchse für Anschlussstecker des Netzkabels

In diese Gerätebuchse muss der Anschlussstecker des Netzkabels gesteckt werden, bevor der Netzstecker in die Steckdose gesteckt wird, um das Gerät mit dem Stromnetz zu verbinden.

D ▲ VOR DER INBETRIEBNAHME

- Um Produktionsrückstände auf der Grillplatte zu verbrennen und die Schutzschicht des Heizelements einzubrennen, müssen vor dem ersten Gebrauch alle abnehmbaren Geräteteile gereinigt werden und das Gerät zusammengebaut erhitzt werden.
1. Nehmen Sie die Grillplatte von der Gerätebasis. Reinigen Sie die Grillplatte, die Ausstechform, die eckigen Pfännchen wie die runden Mini-Wok sowie die Kunststoffspachtel in heissem Spülwasser mit einem weichen Tuch oder Schwamm. Spülen Sie anschliessend alle Teile mit klarem Wasser nach und trocknen Sie sie.
 2. Die Druckgussauflage für die Pfännchen sowie die Kaltzonen-Unterlage mit einem feuchten, weichen Tuch sauber wischen.
 3. Platzieren Sie das Gerät auf einer trockenen, hitze- und feuchtigkeitsunempfindlichen Arbeitsfläche.
 4. Setzen Sie die getrocknete Grillplatte zurück auf die Basis und stecken Sie den Anschlussstecker des Netzkabels in die Gerätebuchse und den Netzstecker in eine passende Steckdose. Die Pfännchen sollten sich **nicht** im Gerät befinden.
 5. Schalten Sie das Gerät mit dem roten Hauptschalter ein (rotes Funktionslicht leuchtet) und stellen Sie den Temperaturregler auf die maximale Position (ganz nach rechts). Schalten Sie zusätzlich das untere Heizelement ein, indem Sie den schwarzen Schalter auf „I“ drücken.
 6. Lassen Sie das Gerät 10 Minuten aufheizen, danach Temperaturregler wieder auf die minimalste Position (ganz nach links) stellen und beide Schalter wieder auf „0“ drücken, um das Gerät auszuschalten. Netzstecker ziehen und Gerät abkühlen lassen.
 7. Die abgekühlte Grillplatte nochmals auf beiden Seiten mit einem leicht feuchten Tuch abwischen.
 8. Ihr Gerät ist nun betriebsbereit.

▲ INBETRIEBNAHME **D**

■ GERÄT NUR MIT OBEREM HEIZELEMENT (HEIZSCHLANGE) ALS GRILL ODER RACLETTE VERWENDEN

1. Platzieren Sie das saubere Gerät auf einem trockenen, stabilen und hitze- sowie feuchtigkeitsunempfindlichen Tisch.
2. Wählen Sie die für Sie passende Seite der Grillplatte und legen Sie sie auf die Gerätebasis. Reiben Sie die Grillplatte mit einem in Speiseöl getränkten Küchenpapier ab.
3. Stecken Sie den Anschlussstecker des Netzkabels in die Gerätebuchse und den Netzstecker in eine passende Steckdose.
4. Schalten Sie den roten Hauptschalter auf „I“, das rote Funktionslicht leuchtet.
5. Stellen Sie den Temperaturregler auf die maximale Leistung und lassen Sie das Gerät während ca. 15 Minuten aufheizen. Die Reglerumrandung leuchtet in dieser Position rot.
6. Drehen Sie nun den Temperaturregler auf die gewünschte Position, sollte diese geringer sein als die maximale Leistung.

Sie können nun nach Belieben Ihr Grillgut auf die Grillplatte legen. Der geriffelte Bereich eignet sich besonders gut für Fleisch, der glatte Bereich für Fisch, Meeresfrüchte oder Gemüse.

Den Raclette-Käse oder die Mini-Pizza können Sie im eckigen Raclette-Pfännchen auf die Druckgussauflage stellen, dann wird alles lecker gebacken.

Um die Speisen aus den Pfännchen zu nehmen, benutzen Sie bitte die mitgelieferten Kunststoffspachtel.

Um das Grillgut von der Grillplatte zu nehmen, benutzen Sie bitte einen hitzebeständigen Küchen-Kunststoffspachtel. Benutzen Sie niemals Küchenwerkzeug aus Metall, diese könnten die Antihaft-Beschichtung beschädigen. Schneiden Sie aus diesem Grunde auch in keinem Fall direkt auf der Grillplatte oder in den Pfännchen und benutzen Sie keinesfalls Grillbesteck. Vermeiden Sie längeren Kontakt der Kunststoffwerkzeuge mit der heissen Grillplatte / den heissen Pfännchen.

■ GERÄT ZUSÄTZLICH MIT UNTEREM HEIZELEMENT BENUTZEN

Möchten Sie zusätzlich die Unterhitze unter der Druckgussauflage nutzen, können Sie das untere Heizelement zuschalten. Drücken Sie dazu den schwarzen Schalter auf „I“, das nebenstehende Funktionslicht leuchtet auf und das untere Heizelement erhitzt sich. Das Funktionslicht neben dem Schalter leuchtet, solange das untere Heizelement eingeschaltet ist.

Eine Temperaturreglung für das untere Heizelement ist nicht möglich.



ACHTUNG: Das untere Heizelement kann nur zusätzlich zum oberen Heizelement eingeschaltet werden, nicht alleine. Wenn Sie das obere Heizelement mit dem roten Hauptschalter ausschalten, so ist auch das untere Heizelement ausgeschaltet.

Dank des unteren Heizelements haben Sie eine Unterhitze für die Speisen, die in den Pfännchen auf der Druckgussauflage stehen. So können z.B. kleine Pizzen gebacken werden, oder Kartoffelgratins zubereitet bzw. Speisen in den Pfännchen erwärmt werden.

■ TIPPS FÜR PERFEKTES GRILLEN:

- Auf die Druckgussauflage können sowohl die eckigen Raclette-Pfännchen als auch die runden Mini-Wok gestellt werden.
- Parken Sie die Pfännchen und Kunststoffspachtel während einer Esspause immer auf der unteren Edelstahlplatte, der sogenannten Kaltzone. Wenn Sie Pfännchen mit Speisen auf oder im heißen Gerät stehen lassen, brennen die Speisen ein und die Beschichtung könnte beschädigt werden.
- Drehen Sie die Grillplatte niemals um, solange das Gerät heiss ist. Die Grillplatte ist sehr heiss, Sie könnten sich verbrennen.
- Benutzen Sie keine Küchenutensilien aus Metall oder Messer auf der Grillplatte oder in den Pfännchen, sie beschädigen die Antihaf-Beschichtung.
- Marinieren oder würzen Sie das Fleisch vor dem Grillen, aber salzen Sie es erst nachdem es von der Grillplatte genommen wurde, sonst verliert das Fleisch zu viel Saft.
- Bratwürste sollten vor dem Grillen angestochen werden, damit sie nicht aufplatzen.
- Im besten Fall nehmen Sie das Grillgut schon 30 Minuten vor dem Grillen aus dem Kühlschrank, es brät dann schneller und Sie vermeiden, dass dickeres Fleisch innen kalt bleibt.

■ GRILLPLATTE MIT RUNDEN VERTIEFUNGEN

Sie können auch die Seite der Grillplatte mit den runden Vertiefungen benutzen. Diese eignet sich besonders, wenn Sie etwas in den runden Mini-Wok zubereiten wollen oder Crêpes direkt auf der Grillplatte backen.

■ GERÄT AUSSCHALTEN

Wenn Sie das untere Heizelement zugeschaltet hatten, drücken Sie als erstes den schwarzen Schalter auf „0“, das Funktionslicht neben dem Schalter erlischt.

Drehen Sie nun den Temperaturregler auf die geringste Temperatur (Regler ganz nach links drehen) und schalten Sie den roten Hauptschalter ebenfalls auf „0“, das rote Funktionslicht im Schalter erlischt, ebenso das Licht rund um den Temperaturregler.

Ziehen Sie den Netzstecker und lassen Sie das Gerät komplett abkühlen, bevor Sie es reinigen. Wir empfehlen, die Grillplatte, das Zubehör und auch die Gerätebasis nach jeder Benutzung sorgfältig zu reinigen.

▲ REINIGUNG UND PFLEGE

Prüfen Sie, ob das Netzkabel vom Gerät entfernt wurde und die Grillplatte und die Druckgussauflage komplett abgekühlt sind.

Bei größeren Verschmutzungen können Sie die Grillplatte und die Pfännchen einige Zeit in lauwarmem Wasser einweichen oder die Verschmutzungen mit etwas Öl und einem Küchentuch entfernen. Verwenden Sie keinesfalls Scheuer- oder Lösungsmittel oder Topfkratzer.

Reinigen Sie die Grillplatte, die Pfännchen, die Ausstechform für Pizzateig und die Kunststoffspachtel in heissem Wasser, mit einem milden Spülmittel und einem weichen Schwamm oder Tuch. Spülen und trocknen Sie anschliessend alles sorgfältig. Die Teile sind nicht spülmaschinen-geeignet.

Die Platte aus Edelstahl können Sie mit einem angefeuchteten Lappen reinigen und anschliessend abtrocknen.

Die Gerätebasis mit der Druckgussauflage für die Pfännchen mit einem leicht feuchten Tuch reinigen, ebenso das Netzkabel, sollte dieses schmutzig geworden sein. Tauchen Sie die Gerätebasis, das Netzkabel und den Netzstecker bzw. Anschlussstecker niemals in Wasser oder andere Flüssigkeiten und sprühen Sie kein Wasser oder andere Flüssigkeiten auf die Geräteteile. Gefahr von Stromschlag!

Verwenden Sie für keines der Geräteteile aggressive Reinigungs- oder Lösungsmittel und auch keine kratzenden Materialien, diese könnten die Oberfläche beschädigen.

Bauen Sie anschliessend das Gerät wieder zusammen.

▲ LAGERUNG

Wenn Sie den Tischgrill nicht benötigen, muss er vom Stromnetz getrennt und gereinigt sowie getrocknet werden.

Das Netzkabel sollte abgezogen und neben dem komplett abgekühlten Gerät gelagert werden.

Lagern Sie das komplett ausgekühlte, gereinigte und trockene Gerät komplett montiert zusammen mit dem Zubehör am besten in der Originalverpackung. Legen Sie keine Gegenstände auf das Gerät.

▲ TECHNISCHE ANGABEN

Modell-Nr.	Typ 791
Produktbezeichnung	5 in 1 Table Grill for 8 Tischgrill/Raclette
Spannung/Frequenz	220–240 V~ / 50/60 Hz
Leistung	1.500 Watt (1.300 Watt für Ober- und 200 Watt für Unterhitze)
Abmessungen	ca. 56,5 x 15,0 x 27,5 cm (Länge x Höhe x Tiefe)
Gewicht	ca. 5,3 kg

Technische Änderungen vorbehalten.

▲ ENTSORGUNG



EU 2012/19/EU

Hinweise zur ordnungsgemässen Entsorgung des Produkts gemäss EU-Richtlinie EU 2012/19/EU.

Das Gerät darf nach Gebrauch nicht als normaler Haushaltsabfall entsorgt werden. Es muss zu einer örtlichen Abfallsammelstelle oder einem Händler gebracht werden, der es fachgerecht entsorgt. Die getrennte Entsorgung von elektrischen und elektronischen Geräten vermeidet im Gegensatz zur nicht fachgerechten Entsorgung mögliche negative Folgen für Umwelt und Gesundheit und ermöglicht die erneute Nutzung und Rezyklierung der Komponenten mit bedeutenden Energie- und Rohstoffeinsparungen. Um die Verpflichtung zur ordnungsgemässen Entsorgung des Geräts deutlich hervorzuheben, ist es mit dem Symbol eines durchgestrichenen Abfallcontainers gekennzeichnet.

Solis of Switzerland AG behält sich das Recht vor, jederzeit technische und optische Veränderungen sowie der Produktverbesserung dienliche Modifikationen vorzunehmen.

SOLIS HELPLINE

Dieser Artikel zeichnet sich durch Langlebigkeit und Zuverlässigkeit aus. Sollte aber trotzdem einmal eine Funktionsstörung auftreten, rufen Sie uns einfach an. Oftmals lässt sich nämlich eine Panne mit dem richtigen Tipp oder Kniff unkompliziert und einfach wieder beheben, ohne dass Sie das Gerät gleich zur Reparatur einschicken müssen. Wir stehen Ihnen gerne mit Rat und Tat zur Seite. Die Kontaktadressen finden Sie am Ende dieser Bedienungsanleitung.

Bewahren Sie die Originalverpackung dieses Artikels gut auf damit Sie sie für einen eventuell nötigen Transport oder Versand des Produktes verwenden können.

▲ CONSEILS DE SECURITE IMPORTANTS

F

Merci de lire ce mode d'emploi attentivement avant la première utilisation afin de vous familiariser avec votre appareil Solis Table Grill et de l'utiliser en toute sécurité. Nous vous conseillons de conserver ce mode d'emploi. En cas de vente de l'appareil, merci de transmettre le mode d'emploi au nouveau propriétaire.

Comme pour chaque utilisation d'un appareil électrique les consignes suivantes sont à respecter pour votre propre sécurité :

1. Afin d'éviter toute électrocution, ne mettez pas l'appareil, le cordon électrique et la prise/l'adaptateur en contact avec de l'eau ou tout autre liquide. **Risque d'électrocution !** De l'eau pourrait s'infiltrer dans l'appareil et l'endommager. Si l'appareil branché ou le cordon électrique ou la prise/l'adaptateur entre en contact avec du liquide, enfillez immédiatement des gants en caoutchouc secs et débranchez l'appareil de la prise murale. Ne le remettez pas en marche avant d'avoir fait vérifier son bon fonctionnement et sa sécurité par Solis ou par un service agréé par Solis.
2. Ne manipulez jamais et ne branchez ou débranchez jamais l'appareil avec des mains ou pieds mouillés ou humides.
3. Vérifiez avant la mise en service que la tension indiquée sur la plaque signalétique de l'appareil correspond à la tension de secteur. Nous vous recommandons de ne pas brancher l'appareil à une multiprise.
4. N'apportez aucune modification à l'appareil, au cordon, à la prise ou aux accessoires.
5. Ne laissez pas pendre le cordon sur le rebord d'une table afin que l'appareil ne risque pas de tomber. Prenez soin que ni le cordon ni la prise n'entrent en contact avec des surfaces chaudes comme p.ex. une plaque de cuisson ou un radiateur ou avec l'appareil lui-même.

6. Ne tenez jamais l'appareil par le cordon. Ne tirez pas sur le cordon. Ne posez pas d'objets sur le cordon. Ne tirez jamais sur le cordon, mais seulement sur la prise, pour débrancher l'appareil.
7. Placez le cordon de manière à ce que personne ne puisse trébucher dessus. Tenez-le à l'écart d'objets pointus.
8. Déroulez toujours entièrement le cordon avant de le brancher dans la prise secteur.
9. Tenez l'appareil à l'écart de sources de chaleur telles qu'une gazinière, un four ou autre appareil dégageant de la chaleur. N'utilisez jamais l'appareil sur une surface mouillée ou chaude. Ne placez jamais l'appareil à proximité d'une source d'humidité, de chaleur ou d'une flamme nue. Tenez à l'écart d'objets ou appareils mobiles.
10. Nous vous conseillons de ne pas utiliser de rallonge électrique. Ne placez jamais l'appareil directement en-dessous d'une prise électrique.
11. Pendant son utilisation, l'appareil doit être placé sur un support fixe, sec, stable et résistant à la chaleur. Placez l'appareil au milieu de la table et non pas sur le rebord. De plus, le support ne doit pas être sensible aux éclaboussures que dégagent l'appareil.
12. L'appareil n'est pas conçu pour une utilisation à l'extérieur. L'appareil ne doit pas entrer en contact avec de la pluie ou des éclaboussures. N'utilisez pas l'appareil dans un véhicule ou sur un bateau.
13. Respectez un écart d'au moins 50 cm entre l'appareil et les murs, rideaux ou autres matériaux et objets sensibles à la chaleur et à la vapeur et prenez soin que l'air puisse bien circuler autour de l'appareil.
14. Ne recouvrez jamais l'appareil avec un torchon ou similaire pendant qu'il est en marche ou qu'il est encore chaud.
15. Débranchez toujours l'appareil lorsqu'il n'est pas en service ou sans surveillance et lorsque vous voulez le démonter, l'assembler ou le nettoyer. Afin de garantir une protection supplémentaire lors de l'utilisation d'appareils électriques, nous vous recommandons un disjoncteur différentiel (DDR). Nous

F

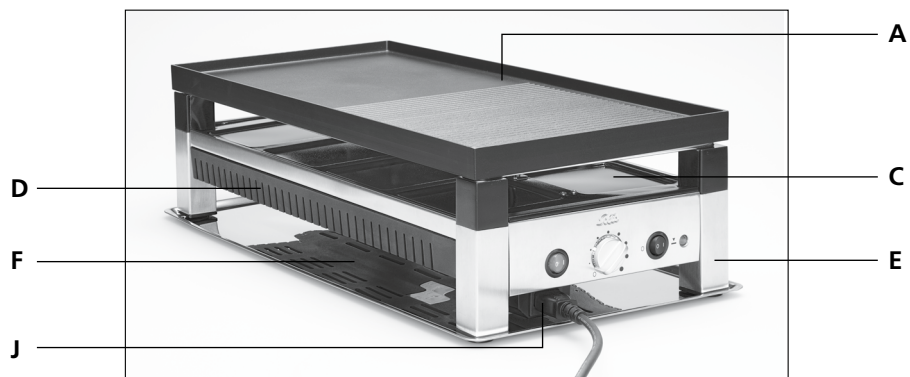
conseillons d'utiliser un interrupteur de sécurité avec une sensibilité différentielle de maximum 30 mA. Demandez conseil à votre électricien.

16. Risque de blessures en cas d'utilisation inappropriée ! Nous déclinons toute responsabilité pour tous les dommages ou blessures en résultant.
17. N'essayez jamais d'attraper un appareil qui est tombé dans l'eau ou tout autre liquide. Enfilez toujours des gants en caoutchouc secs puis débranchez l'appareil avant de le sortir de l'eau ou autre liquide. Ne le remettez pas en marche avant d'avoir fait vérifier son bon fonctionnement et sa sécurité par Solis ou par un service agréé par Solis.
18. Ne placez jamais l'appareil où il risque de tomber dans de l'eau ou puisse entrer en contact avec de l'eau ou autre liquide (p.ex. dans ou à côté d'un évier).
19. Ne plongez jamais l'appareil (y compris le cordon ou la prise/l'adaptateur) dans l'eau. Evitez tout contact avec l'eau ou autre liquide.
20. N'exposez pas l'appareil directement au soleil.
21. Ne jamais introduire d'objets aigus ou pointus dans les ouvertures de l'appareil. Risque d'endommagement de l'appareil ou d'électrocution.
22. Ne maniez jamais d'ustensiles de cuisine ou pour barbecue en métal sur la plaque de cuisson, les plateaux et les accessoires (poêlons à raclette, mini-woks ronds) et ne coupez jamais les aliments dans les poêlons à raclette ou sur la plaque de cuisson avec un couteau. Le revêtement antiadhésif risquerait d'être endommagé.
23. Ne secouez pas et ne déplacez pas l'appareil lorsqu'il est en marche. Ne changez jamais l'appareil allumé de place ! Les surfaces du Table Grill sont très chaudes. Risque de brûlures.
24. N'utilisez l'appareil que comme indiqué dans ce mode d'emploi. Utilisez exclusivement les accessoires fournis ou recommandés par Solis, un accessoire inapproprié ou une mauvaise utilisation peut entraîner un endommagement de l'appareil, un incendie, un court-circuit ou des dommages corporels.

25. Ne mettez jamais l'appareil en marche au moyen d'une minuterie ou d'une télécommande.
26. L'appareil est destiné à un usage **privé** et non commercial.
27. Retirez tous les matériaux d'emballage et autocollants ou étiquettes (à l'exception de la plaque signalétique) avant d'utiliser votre appareil pour la première fois.
28. Vérifiez avant chaque utilisation l'état de votre appareil pour être sûr que l'appareil lui-même, le cordon ou la prise/l'adaptateur ne soit pas endommagé et qu'aucun élément ne se soit détaché.
29. Afin d'éviter tout risque d'électrocution n'utilisez pas l'appareil si le cordon ou la prise est endommagé, si l'appareil présente une quelconque panne, s'il est tombé ou est endommagé ou si des éléments se sont détachés. **Afin d'éviter tout risque**, n'effectuez jamais les réparations vous-même, mais rapportez l'appareil chez Solis ou un service après-vente autorisé par Solis qui le vérifiera, le réparera ou effectuera un entretien mécanique et électrique.
30. Les personnes ayant un handicap physique, sensoriel ou mental ainsi que les personnes inexpérimentées et les enfants ne doivent pas utiliser l'appareil sans surveillance d'une personne responsable de leur sécurité ou sans avoir été instruites par cette dernière sur son fonctionnement. De plus ils doivent avoir bien compris quels sont les dangers que l'appareil présente et comment il peut être utilisé en toute sécurité. Les enfants ne sont pas autorisés à nettoyer et entretenir l'appareil sans surveillance. L'appareil ne doit en aucun cas être utilisé ou nettoyé par des enfants de moins de 8 ans. Tenez l'appareil et le cordon à l'écart des enfants de moins de 8 ans.
31. Tenez l'appareil et le cordon à l'écart des enfants et animaux domestiques lorsqu'il est en marche et même après son utilisation – **Risque de brûlures !**
32. Il est nécessaire de surveiller les enfants afin qu'ils ne jouent pas avec le Table Grill.

33. **ATTENTION** : Les températures des différentes parties de l'appareil, de la plaque de cuisson et du plateau moulé sous pression pour les poêlons sont très élevées pendant la cuisson et même pendant un certain temps après ! Ne touchez pas les parties chaudes de l'appareil. Laissez tout d'abord l'appareil refroidir entièrement – **Risque de brûlures** !
34. En cas de non utilisation ou avant de nettoyer l'appareil, éteignez-le toujours au moyen de l'interrupteur principal rouge, débranchez-le de la prise murale et détachez l'adaptateur de l'appareil. Laissez l'appareil complètement refroidir avant de le démonter, de le nettoyer ou de le déplacer.
35. Ne branchez l'appareil et ne le mettez en marche que s'il est placé sur un support sec, stable et résistant à la chaleur.
36. Ne placez jamais les poêlons à raclette vides ou sales et les spatules sur la plaque de cuisson chaude ou les surfaces de cuisson chaudes – Les restes alimentaires brûleraient ! Utilisez toujours la zone froide – c'est-à-dire le plateau en acier inoxydable résistant à la chaleur – pour y déposer les accessoires !
37. **REMARQUE** : De la fumée peut s'échapper de l'appareil pendant la première utilisation. Ceci est normal pour les appareils qui deviennent chauds pendant leur utilisation et disparaît au bout d'une courte durée.
38. Débranchez toujours l'appareil après chaque utilisation. Seul débranché l'appareil est entièrement éteint.
39. Si vous constatez une odeur ou un bruit inhabituel, débranchez l'appareil. Ne le remettez pas en marche avant d'avoir fait vérifier sa fonctionnalité et sa sécurité par Solis ou un service après-vente agréé par Solis.
40. Maintenez l'appareil propre. Avant de le nettoyer ou de le ranger, éteignez toujours l'appareil et débranchez-le puis détachez l'adaptateur de la fiche de l'appareil. Respectez les consignes indiquées dans le chapitre « Nettoyage et entretien » page 33 de ce mode d'emploi.
41. Déroulez toujours entièrement le cordon avant de brancher l'adaptateur dans la fiche de l'appareil et la prise dans la prise murale.



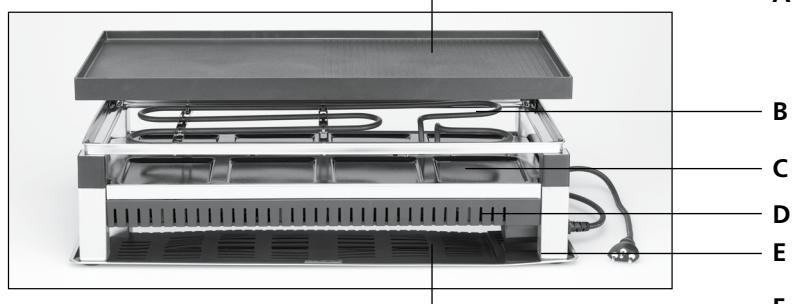


A

C

E

A



B

C

D

E

F



I

H

▲ DESCRIPTION DE L'APPAREIL

- A Plaque de cuisson avec possibilité d'utilisation bilatérale
- B Élément de chauffe supérieur (serpentin de chauffage)
- C Plateau moulé sous pression
- D Élément de chauffe inférieur
- E Pieds en acier inoxydable avec picots en plastique
- F Plateau en acier inoxydable (zone froide)
- G Interrupteur principal rouge pour mettre en marche l'élément de chauffe supérieur
- H Bouton régulateur de la température pour l'élément de chauffe supérieur
- I Interrupteur pour l'élément de chauffe inférieur
- J Fiche de l'appareil pour l'adaptateur du cordon
- K Accessoires :
 - 8 poêlons à raclette carrés avec revêtement antiadhésif pour raclette ou pizza
 - 8 mini-woks ronds avec revêtement antiadhésif pour réchauffer ou gratiner des petits plats
 - 8 spatules en plastique pour enlever en toute simplicité le contenu des poêlons
 - 1 emporte-pièce pour pâte à pizza
 - Cordon avec prise et adaptateur (spécifique au pays)



▲ DESCRIPTION DE L'APPAREIL

F

A Plaque de cuisson avec possibilité d'utilisation bilatérale :

- Plaque de cuisson traditionnelle avec zone plate et zone striée ; la zone striée est idéale pour griller de la viande, la zone plate pour griller du poisson, des fruits de mer, des légumes, etc.
- Plaque de cuisson avec des renforcements pour la préparation de crêpes ou comme plaque de chauffage pour les 8 mini-woks ronds.

La plaque de cuisson est en fonte d'aluminium, extrêmement résistante à la chaleur et avec un revêtement antiadhésif.

B Élément de chauffe supérieur (serpentin de chauffage)

Le serpentin de chauffage est positionné directement en-dessous de la plaque de cuisson, il chauffe la plaque de cuisson et apporte une chaleur supérieure aux aliments qui se trouvent dans les poêlons à raclette situés sur le plateau moulé sous pression juste en-dessous.

La température du serpentin de chauffage peut être réglée en continu grâce au bouton régulateur de la température.

C Plateau moulé sous pression

Les poêlons à raclette et les mini-woks ronds sont placés sur le plateau moulé sous pression pendant la cuisson, afin que leur contenu puisse être gratiné et chauffé.

D Élément de chauffe inférieur

Sous le plateau moulé sous pression se trouve un élément de chauffe supplémentaire, qui peut être activé en plus de l'élément de chauffe supérieur grâce à un deuxième interrupteur. Les aliments peuvent être ainsi chauffés sur le plateau moulé sous pression avec une chaleur supérieure et une chaleur inférieure, ce qui est idéal pour les petites pizzas, les gratins ou pour réchauffer les aliments.

ATTENTION : Il n'est pas possible de mettre seulement l'élément de chauffe inférieur en marche, il peut être simplement mis en marche en plus de l'élément de chauffe supérieur. La température de l'élément de chauffe inférieur ne peut pas être modifiée.

E Pieds en acier inoxydable avec picots en plastique

Grâce aux picots en plastique, l'appareil ne provoquera pas d'égratignures sur le plateau sur lequel il est posé.

F Plateau en acier inoxydable (zone froide)

Le plateau en acier inoxydable, aussi appelée zone froide, sert pour déposer les poêlons à raclette et spatules qui ne sont pas utilisés pendant la cuisson.

Il n'est pas directement rattaché au gril et peut donc être facilement retiré pour le nettoyer.

Il y a également des picots en plastique sur les coins du plateau pour qu'il n'égratigne pas la table.

G Interrupteur principal rouge pour mettre en marche l'élément de chauffe supérieur

Vous pouvez allumer et éteindre l'appareil avec l'interrupteur principal rouge. Dès que l'interrupteur principal rouge est sur « I » et que le témoin rouge s'allume, le serpentin de chauffage commence à chauffer. Vous pouvez ensuite régler la température grâce au bouton régulateur.

H Bouton régulateur de la température

Le bouton régulateur de la température vous permet de régler en continu la température de l'élément de chauffe supérieur. Plus les points situés autour du bouton régulateur sont gros, plus l'élément de chauffe supérieur est chaud.

Dès que vous avez mis en marche l'appareil à l'aide de l'interrupteur principal rouge, un témoin rouge ou vert s'affiche autour du bouton régulateur de la température.

Tournez le bouton régulateur de la température vers la droite (dans le sens des aiguilles d'une montre) sur la position souhaitée. Le témoin situé autour du bouton régulateur de la température s'affiche en rouge tant que l'appareil chauffe.

Dès que la température programmée est atteinte, le témoin passe au vert.

Cela ne fonctionne toutefois que sur les premiers trois quarts de la plage de la puissance de chauffage. A puissance maximale (les derniers 25% de la température), le témoin est toujours rouge.

Témoin rouge = phase de chauffage

Témoin vert = température atteinte

ATTENTION : Si vous n'utilisez pas l'appareil, celui-ci doit toujours être débranché et le cordon séparé de l'appareil.

I Interrupteur pour l'élément de chauffe inférieur avec témoin lumineux

L'interrupteur noir vous permet de mettre en plus en marche l'élément de chauffe inférieur. Dès que l'interrupteur est sur la position « I », le témoin lumineux situé à côté de l'interrupteur s'allume. L'élément de chauffe inférieur situé en-dessous du plateau moulé sous pression chauffe alors et les poêlons à raclette sont également chauffés par le dessous. La température pour l'élément de chauffe inférieur ne peut pas être modifiée.

ATTENTION : L'élément de chauffe inférieur peut être seulement mis en marche en supplément de l'élément de chauffe supérieur, il ne fonctionne pas tout seul.

J Fiche de l'appareil pour l'adaptateur du cordon

L'adaptateur du cordon doit être branché dans cette fiche de l'appareil, avant de brancher l'appareil dans une prise murale afin de relier l'appareil au courant électrique.

F

▲ AVANT LA MISE EN SERVICE

F

- Afin de brûler les résidus de production sur la plaque de cuisson et la couche de protection de l'élément de chauffe, il est nécessaire de nettoyer avant la première utilisation tous les éléments amovibles de l'appareil et de chauffer l'appareil assemblé.
1. Retirez la plaque de cuisson du socle de l'appareil. Nettoyez la plaque de cuisson, l'emporte-pièce pour pâte à pizza, les poêlons carrés et les mini-woks ronds ainsi que les spatules en plastique dans de l'eau de vaisselle chaude avec un chiffon doux ou une éponge. Rincez ensuite tous les éléments sous de l'eau claire et séchez-les.
 2. Nettoyez le plateau moulé sous pression pour les poêlons à raclette ainsi que le plateau zone froide avec un chiffon humide et doux.
 3. Placez l'appareil sur un plan de travail sec, résistant à la chaleur et à l'humidité.
 4. Remplacez la plaque de cuisson sèche sur le socle de l'appareil et branchez l'adaptateur du cordon dans la fiche de l'appareil puis branchez l'appareil dans une prise murale. **Ne mettez pas** les poêlons à raclette dans l'appareil.
 5. Mettez l'appareil en marche à l'aide de l'interrupteur principal rouge (le témoin rouge s'affiche) et placez le bouton régulateur de la température sur la position maximale (le plus vers la droite). Mettez également l'élément de chauffe inférieur en marche en plaçant l'interrupteur noir sur « I ».
 6. Laissez l'appareil chauffer pendant 10 minutes, puis déplacez le bouton régulateur de la température sur la position minimale (le plus vers la gauche) et remplacez les deux interrupteurs sur « 0 », pour éteindre l'appareil. Débranchez l'appareil et laissez-le refroidir.
 7. Nettoyez à nouveau la plaque de cuisson refroidie sur les deux côtés avec un chiffon légèrement humide.
 8. Votre appareil est alors prêt à l'emploi.

▲ MISE EN SERVICE

■ UTILISATION DE L'APPAREIL SEULEMENT AVEC L'ÉLÉMENT DE CHAUFFE SUPÉRIEUR (SERPENTIN DE CHAUFFAGE) COMME GRIL OU RACLETTE

F

1. Placez l'appareil propre sur une table sèche, stable et résistant à la chaleur et à l'humidité.
2. Sélectionnez le côté de la plaque de cuisson qui vous convient et placez-la sur le socle de l'appareil. Imbibez la plaque de cuisson avec du papier absorbant trempé dans de l'huile alimentaire.
3. Branchez l'adaptateur du cordon dans la fiche de l'appareil et branchez l'appareil dans une prise murale appropriée.
4. Placez l'interrupteur principal rouge sur « I », le témoin lumineux rouge s'affiche.
5. Placez le bouton régulateur de la température sur la puissance maximale et laissez l'appareil préchauffer pendant env. 15 minutes. Le pourtour du bouton régulateur s'allume en rouge pendant le préchauffage.
6. Tournez alors le bouton régulateur de la température sur la position souhaitée, si celle-ci est moins élevée que la température maximale.

Vous pouvez alors placer à souhait vos aliments sur la plaque de cuisson. La zone striée est particulièrement adaptée à la viande, la zone plate au poisson, aux fruits de mer et aux légumes.

Vous pouvez placer le fromage à raclette ou les mini-pizzas dans les poêlons à raclette carrés sur le plateau moulé sous pression, le tout sera alors délicieusement cuit.

Pour retirer les aliments des poêlons, veuillez utiliser les spatules en plastique fournies.

Pour retirer les aliments de la plaque de cuisson, veuillez utiliser une spatule de cuisine en plastique et résistante à la chaleur. N'utilisez jamais des ustensiles de cuisine en métal, car ceux-ci risquent d'endommager le revêtement antiadhésif. Pour la même raison, vous ne devez jamais couper les aliments directement sur la plaque de cuisson ou dans les poêlons à raclette et n'utilisez en aucun cas des ustensiles pour barbecue. Évitez un contact prolongé des ustensiles en plastique avec la plaque de cuisson chaude ou les poêlons chauds.

■ UTILISATION AVEC EN PLUS L'ÉLÉMENT DE CHAUFFE INFÉRIEUR

Si vous voulez utiliser en plus la chaleur inférieure en dessous du plateau moulé sous pression, vous pouvez mettre en marche l'élément de chauffe inférieur. Placez pour cela l'interrupteur noir sur « I », le témoin lumineux qui se trouve à côté s'allume et l'élément de chauffe commence à chauffer. Le témoin lumineux situé à côté de l'interrupteur s'affiche tant que l'élément de chauffe est en marche.

Il n'est pas possible de régler la température de l'élément de chauffe inférieur.



ATTENTION : Il n'est pas possible de mettre seulement l'élément de chauffe inférieur en marche, il peut être simplement mis en marche en plus de l'élément de chauffe supérieur. Si vous éteignez l'élément de chauffe supérieur grâce à l'interrupteur principal rouge, l'élément de chauffe inférieur s'éteint également.

Grâce à l'élément de chauffe inférieur vous avez une chaleur inférieure pour les aliments qui sont dans les poêlons à raclette sur le plateau moulé sous pression. Vous pouvez p.ex. cuire des petites pizzas ou préparer des gratins de pommes de terre ou réchauffer des aliments dans les poêlons à raclette.

■ CONSEILS POUR UNE CUISSON PARFAITE :

- Vous pouvez placer aussi bien les poêlons à raclette carrés que les mini-woks ronds sur le plateau moulé sous pression.
- Lorsque vous faites une pause pendant le repas, placez les poêlons à raclette et les spatules en plastique sur le plateau en acier inoxydable inférieur, aussi appelée zone froide. Si vous disposez les poêlons avec des aliments sur ou dans l'appareil chaud, les aliments brûlent et le revêtement risque d'être endommagé.
- Ne retournez jamais la plaque de cuisson lorsque l'appareil est chaud. La plaque de cuisson est très chaude. Vous risqueriez de vous brûler.
- N'utilisez pas d'ustensiles de cuisine en métal ou de couteaux sur la plaque de cuisson ou dans les poêlons. Vous risqueriez d'endommager le revêtement antiadhésif.
- Vous pouvez faire mariner et assaisonner la viande avant de la cuire, mais ne la saler qu'après l'avoir retirée de la plaque de cuisson, pour qu'elle ne perde pas son jus.
- Il est conseillé de piquer les saucisses avant de les cuire afin qu'elles n'éclatent pas.
- Sortez de préférence les aliments du réfrigérateur 30 minutes avant de les cuire. Ils cuiront ainsi plus vite et vous évitez que les morceaux de viande épais soient encore froids à l'intérieur.

■ PLAQUE DE CUISSON AVEC DES RENFORCEMENTS RONDS

Vous pouvez également utiliser le côté de la plaque de cuisson avec des renforcements ronds. Cela est particulièrement adapté si vous voulez préparer quelque chose dans les mini-woks ronds ou cuire des crêpes directement sur la plaque de cuisson.

■ ÉTEINDRE L'APPAREIL

Si vous avez mis en marche l'élément de chauffe inférieur, placez tout d'abord l'interrupteur noir sur « 0 », le témoin situé à côté de l'interrupteur s'éteint.

Tournez le bouton régulateur sur la température la plus faible (tournez le bouton le plus vers la gauche) et éteignez également l'interrupteur principal rouge en le plaçant sur « 0 », le témoin lumineux situé sur l'interrupteur s'éteint ainsi que le témoin situé autour du bouton régulateur de la température.

Débranchez l'appareil et laissez-le refroidir avant de le nettoyer. Nous vous recommandons de nettoyer soigneusement la plaque de cuisson, les accessoires ainsi que le socle de l'appareil après chaque utilisation.

▲ NETTOYAGE ET ENTRETIEN

Vérifiez que le cordon a été débranché de l'appareil et que la plaque de cuisson et le plateau moulé sous pression sont entièrement refroidis.

En cas de saletés importantes, vous pouvez faire tremper la plaque de cuisson et les poêlons pendant un certain temps dans de l'eau tiède ou éliminer les saletés avec un peu d'huile et du papier absorbant. N'utilisez en aucun cas des produits agressifs ou récurant et des éponges métalliques.

Nettoyez la plaque de cuisson, les poêlons, l'emporte-pièce pour pâte à pizza et les spatules en plastique dans de l'eau chaude avec du produit vaisselle doux et une éponge ou un chiffon doux. Rincez-les puis séchez-les soigneusement. Les éléments ne peuvent pas être lavés en machine.

Vous pouvez nettoyer le plateau en acier inoxydable avec un chiffon humide puis bien le sécher.

Le socle de l'appareil avec le plateau moulé sous pression pour les poêlons peut être nettoyé avec un chiffon légèrement humide, ainsi que le cordon, s'il est sale. Ne plongez en aucun cas le socle de l'appareil, le cordon et la prise / l'adaptateur dans de l'eau ou autre liquide et ne vaporisez jamais d'eau ou d'autre liquide sur les éléments de l'appareil. Risque d'électrocution !

N'utilisez jamais de détergents agressifs ou récurant ou d'éponges grattoir pour nettoyer les éléments de l'appareil. Cela pourrait endommager le revêtement.

Assemblez ensuite à nouveau l'appareil.

▲ RANGEMENT

Si vous n'avez pas besoin de l'appareil, débranchez-le, nettoyez-le et séchez-le.

Débranchez le cordon de l'appareil et rangez-le à côté de l'appareil entièrement refroidi.

Rangez l'appareil entièrement refroidi, nettoyé et sec en l'assemblant avec les accessoires de préférence dans son emballage d'origine. Ne placez rien sur l'appareil.

▲ CARACTERISTIQUES TECHNIQUES

No. de modèle	Type 791
Description du produit	5 in 1 Table Grill for 8 gril de table/raclette
Tension / fréquence	220–240 V~ / 50/60 Hz
Puissance	1.500 watt (1.300 watt pour la chaleur supérieure et 200 watt pour la chaleur inférieure)
Dimensions	env. 56,5 x 15,0 x 27,5 cm (longueur x hauteur x profondeur)
Poids	env. 5,3 kg

Sous réserve de modifications techniques.

▲ ELIMINATION



EU 2012/19/EU

Indications sur l'élimination réglementaire du produit conformément à la directive EU 2012/19/EU.

Après usage, l'appareil ne doit pas être éliminé avec les ordures ménagères normales. Vous devez l'apporter dans un centre local de collecte des déchets ou chez un revendeur qui l'éliminera de façon appropriée. Contrairement à une élimination inappropriée, l'élimination séparée des appareils électriques et électroniques permet d'éviter les éventuelles conséquences négatives sur l'environnement et la santé et autorise la réutilisation et le recyclage des composants, ainsi que des économies d'énergie et de matières premières significatives. Afin d'attirer clairement l'attention sur l'obligation d'élimination réglementaire de l'appareil, celui-ci porte un symbole représentant un conteneur à ordures barré.

Solis of Switzerland SA se réserve le droit d'apporter à tout moment des modifications techniques et de présentation, ainsi que de procéder à des modifications visant à l'amélioration du produit.

SOLIS HELPLINE

Cet article se distingue par sa longévité et sa fiabilité. Si un dysfonctionnement devait tout de même survenir, appelez-nous tout simplement. Il arrive souvent qu'une panne soit facile à réparer sans difficulté grâce au bon conseil et à la bonne astuce, sans que l'appareil doive être envoyé chez un réparateur. Nous vous conseillons et vous aidons volontiers. Les coordonnées se trouvent à la fin de ce mode d'emploi.

Gardez l'emballage d'origine pour un transport ou une expédition éventuellement nécessaire du produit.

▲ NORME DI SICUREZZA IMPORTANTI

Prima dell'uso del Solis Table Grill, si prega di leggere attentamente queste istruzioni per l'uso, in modo da conoscere e saper utilizzare bene l'apparecchio. Conservare accuratamente queste istruzioni e, in caso di passaggio dell'apparecchio, consegnarle al nuovo proprietario.

Utilizzando apparecchi elettrici, sono da osservare, per la Sua sicurezza, le seguenti misure di precauzione:

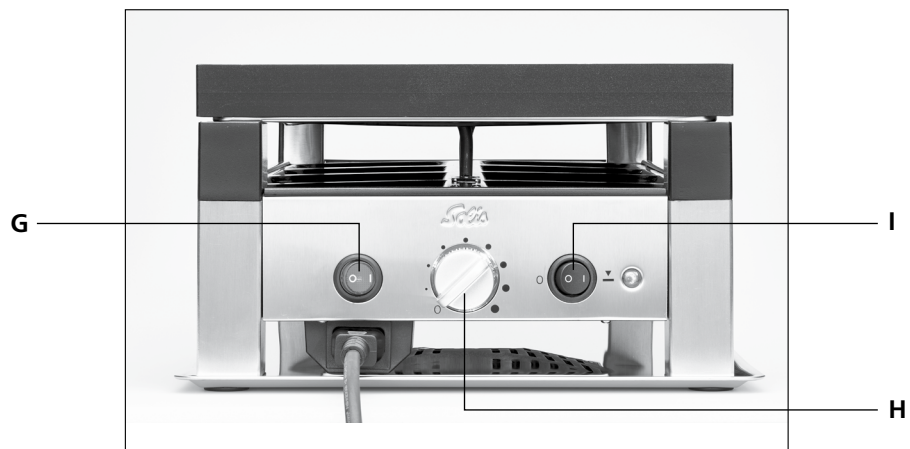
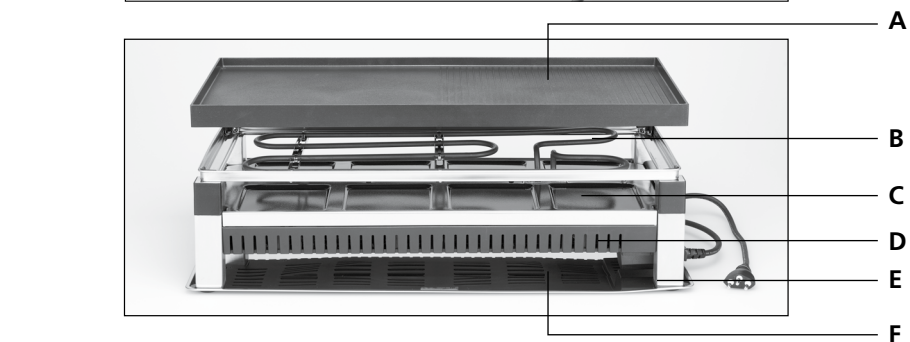
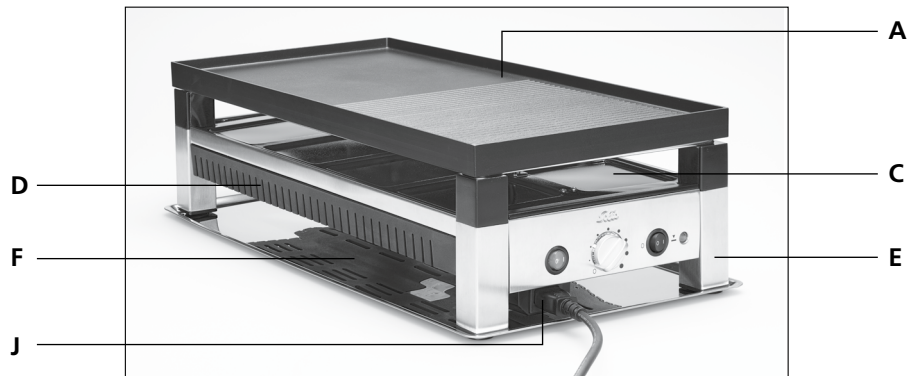
1. Per evitare scosse elettriche, il dispositivo, il cavo di alimentazione e la spina, rispettivamente l'adattatore, non devono venire in contatto con acqua o altri liquidi. **Pericolo di scossa elettrica!** Acqua potrebbe penetrare nell'apparecchio e danneggiarlo! Se il dispositivo collegato alla rete elettrica, il cavo di alimentazione o la spina/l'adattatore vengano a contatto con il liquido, rimuovere immediatamente con guanti di gomma asciutti la spina dalla presa di corrente. Non mettere di nuovo in funzione, prima che Lei abbia fatto esaminare la funzionalità e sicurezza da Solis o da un centro servizio autorizzato da Solis.
2. Non utilizzare mai l'apparecchio o scollegare risp. collegare il cavo di alimentazione con mani o piedi bagnati.
3. Prima della messa in funzione, verificare che la tensione indicata sulla targhetta di identificazione dell'apparecchio corrisponde alla vostra tensione di rete. Si consiglia di non utilizzare il dispositivo con una presa multipla.
4. Non effettuare nessuna variazione all'apparecchio, cavo elettrico, spina o accessorio.
5. Non lasciare che il cavo di alimentazione penda dal bordo del tavolo, affinché l'unità non possa essere tirata giù. Assicurarsi che né il cavo né la spina entrino in contatto con superfici calde, come una stufa o un radiatore e con l'apparecchio stesso.
6. Non tirare o trasportare l'apparecchio per il cavo di alimentazione e non appoggiare nulla sul cavo di alimentazione. Non tirare mai il cavo di alimentazione per scollegare l'apparecchio dalla rete elettrica, ma staccare tirando la spina di alimentazione.
7. Posizionare il cavo di alimentazione in modo che nessuno possa inciamparvi. Tenere il cavo di alimentazione lontano da oggetti appuntiti.
8. Srotolare sempre completamente il cavo di alimentazione prima di collegare la spina di alimentazione alla presa.
9. Tenere l'apparecchio lontano da gas bollente, forni bollenti od altri apparecchi che emanano calore o altri fonti di calore. Non utilizzare mai l'apparecchio su superfici umide o bollenti. Non posizionare l'apparecchio nelle vicinanze di umidità, calore e fiamme aperte. Tenere l'apparecchio lontano da parti od apparecchi movibili.
10. Si consiglia di non utilizzare una prolunga con questo apparecchio. Non posizionare l'apparecchio direttamente sotto una presa di corrente.
11. Durante l'uso, l'apparecchio deve essere posizionato su una superficie solida, asciutta, stabile e resistente al calore. Posizionare il dispositivo al centro del tavolo, non vicino al bordo di un tavolo. Anche la superficie sottostante deve essere insensibile agli schizzi che potrebbero venire dall'unità.
12. Il dispositivo non è progettato per uso esterno. Il dispositivo non deve entrare in contatto con la pioggia o spruzzi d'acqua. Non utilizzare in veicoli o su imbarcazioni.
13. Mantenere una distanza minima di 50 cm tra l'unità e le pareti, tende o altri oggetti sensibili al calore e vapore e assicurarsi che l'aria possa circolare liberamente attorno all'unità.
14. Non coprire l'apparecchio con panni o simili mentre è in funzione, oppure è ancora caldo.
15. Staccare sempre la spina di alimentazione quando il dispositivo è fuori servizio, viene lasciato incustodito, o per essere smontato, assemblato o pulito. Si raccomanda l'uso di un interruttore differenziale (FI-Interruttore di sicurezza) per fornire una protezione aggiuntiva quando si usano apparecchiature elettriche. Si consiglia di utilizzare un interruttore di sicurezza con una corrente di funzionamento nominale massima di 30 mA. Per la consulenza di un esperto, rivolgersi ad un elettricista.

16. L'uso improprio può causare lesioni! Per eventuali difetti o lesioni non può essere assunta alcuna responsabilità.
17. Non afferrare mai l'apparecchio caduto in acqua o altri liquidi. Staccare sempre con guanti di gomma asciutti la spina prima di estrarlo dall'acqua o altri liquidi. Non riprendere in funzione l'apparecchio se non è stato prima portato a Solis o a un centro di assistenza autorizzato Solis per controllare la sua funzionalità e sicurezza.
18. Non posizionare mai il dispositivo in modo che possa cadere in acqua o entrare in contatto con l'acqua o altri liquidi (per es. vicino oppure in un lavandino).
19. Non immergere l'apparecchio o parti dell'apparecchio come cavo elettrico o spina/adattatore di collegamento in acqua o portarlo a contatto con l'acqua o altri liquidi.
20. Posizionare così l'apparecchio che non sia soggetto ai raggi diretti del sole.
21. Non infilare mai oggetti o attrezzi appuntiti o affilati nelle aperture dell'apparecchio. L'apparecchio potrebbe essere danneggiato e vige il pericolo di scossa elettrica!
22. Non maneggiare mai con utensili da cucina o posate da barbecue in metallo sulla piastra di cottura, sui ripiani o sugli accessori (padelline da raclette o mini-wok tondi) e non tagliare mai con un coltello sulla piastra di cottura o nelle padelline da raclette. Il rivestimento antiaderente potrebbe venire danneggiato.
23. Non scuotere o riposizionare il dispositivo mentre è in uso. Non spostare mai l'apparecchio in funzione! Le superfici del Table Grill diventano molto caldi e possono causare ustioni.
24. Utilizzare l'apparecchio soltanto come descritto in queste istruzioni per l'uso. Utilizzare solo gli accessori inclusi o raccomandati da Solis, un accessorio sbagliato o un uso improprio potrebbe danneggiare l'apparecchio, portare a incendio, scossa elettrica o danni a persone.
25. Non mettere mai in funzione il dispositivo con un timer o un telecomando.

26. L'apparecchio è concepito soltanto per l'utilizzo **domestico** e non per un impiego commerciale.
27. Rimuovere e eliminare tutti i materiali di imballaggio e tutti gli adesivi o etichette (ad eccezione della targhetta di identificazione) prima di utilizzare il dispositivo per la prima volta.
28. Controllare prima di ogni utilizzo che l'apparecchio, il cavo o la spina/adattatore di collegamento siano intatti e che nessuna parte si sia staccata.
29. Per evitare una scossa elettrica, non utilizzare l'apparecchio quando il cavo elettrico o la spina sono danneggiati o l'apparecchio presenta ulteriori disturbi, sia caduto o altrimenti danneggiato o se delle parti si sono staccate. **Per evitare pericoli**, non effettuare mai riparazioni da soli, ma consegnarlo a Solis o a un centro di assistenza autorizzato Solis per l'ispezione, la riparazione e la manutenzione meccanica ed elettrica.
30. Persone le cui capacità fisiche, sensoriali o mentali siano ridotte o persone inesperte così come bambini non devono utilizzare l'apparecchio, a meno che esse abbiano potuto beneficiare, attraverso l'intermediazione di una persona responsabile della loro sicurezza, di istruzioni riguardanti l'uso dell'apparecchio. Inoltre, devono aver capito esattamente i possibili pericoli e come il dispositivo possa essere utilizzato in modo sicuro. Pulizia e manutenzione dell'apparecchio non devono essere eseguiti da bambini senza sorveglianza. Il dispositivo non deve essere in alcun caso utilizzato o pulito da bambini sotto gli 8 anni. Il dispositivo e il cavo di alimentazione devono essere tenuti lontani dai bambini di età inferiore agli 8 anni.
31. Tenere l'unità con cavo di alimentazione durante e dopo l'uso, mentre è ancora caldo, lontano dalla portata dei bambini e animali domestici – **pericolo di ustioni!**
32. I bambini devono essere sorvegliati per assicurarsi che non giochino con il Table Grill.
33. **ATTENZIONE:** Durante e dopo il processo di cottura, la temperatura delle parti del dispositivo, della piastra di cottura e del ripiano in pressofusione delle padelline è molto alta! Non toccare le parti calde dell'apparecchio, ma farlo sempre prima lasciare raffreddare completamente – **pericolo di ustioni!**

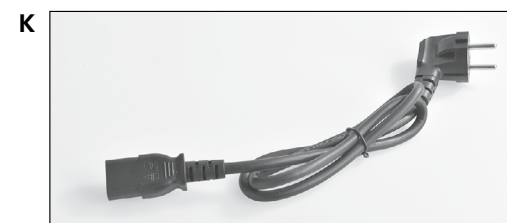
34. Quando non è in uso e prima della pulizia, spegnere sempre l'apparecchio con l'interruttore principale rosso e scollegare il cavo di alimentazione come anche il connettore dal dispositivo. Lasciare raffreddare completamente l'apparecchio prima di smontarlo, pulirlo o spostarlo.
35. Inserire la spina nella presa di corrente e accendere l'apparecchio solo quando il dispositivo si trova su una superficie asciutta, stabile e resistente al calore.
36. Non posizionare mai le padelline o le spatole usate sulla piastra di cottura o ripiani caldi – i residui di cibo potrebbero bruciarsi! Usare come appoggio sempre la zona fredda, cioè, la piastra in acciaio inox resistente al calore!
37. **NOTA:** Durante il primo utilizzo potrebbe svilupparsi un po' di fumo. Ciò è normale in dispositivi che durante l'uso si surriscaldano e scompare dopo un breve periodo di tempo.
38. Dopo ogni uso, scollegare sempre la spina di alimentazione, solo in questo modo il dispositivo viene spento completamente.
39. Se si notano odori o suoni insoliti, scollegare la spina di alimentazione. Non rimettere in servizio il dispositivo prima che Solis o un centro di assistenza autorizzato Solis ne abbiano verificato la funzionalità e la sicurezza.
40. Mantenere il dispositivo pulito. Prima della pulizia e del deposito, spegnere sempre l'apparecchio e scollegare il cavo di alimentazione dalla presa a muro, così come l'adattatore dal dispositivo. Si prega di fare riferimento alle istruzioni nella rubrica "Pulizia e manutenzione" a pagina 49 di questo manuale.
41. Prima di collegare l'adattatore alla presa del dispositivo e il cavo di alimentazione alla presa di corrente, srotolare completamente il cavo di alimentazione.





▲ DESCRIZIONE DEL DISPOSITIVO

- A Piastra di cottura con possibilità di uso di entrambi i lati
- B Elemento riscaldante superiore (serpentina di riscaldamento)
- C Ripiano in pressofusione
- D Elemento riscaldante inferiore
- E Piedini in acciaio inox con puntali in plastica
- F Piastra in acciaio inox (zona fredda)
- G Interruttore principale rosso per accendere l'elemento riscaldante superiore
- H Termostato regolabile per l'elemento riscaldante superiore
- I Interruttore per l'elemento riscaldante inferiore
- J Presa del dispositivo per il connettore del cavo di alimentazione
- K Accessori:
 - 8 padelline rettangolari con rivestimento antiaderente per raclette o pizza
 - 8 mini-wok tondi con rivestimento antiaderente per riscaldare o gratinare piccole porzioni
 - 8 spatole di plastica per rimuovere facilmente il contenuto dalle padelline
 - 1 stampo taglia-pizza
 - Cavo di alimentazione con spina e connettore (secondo le norme specifiche del paese)



▲ DESCRIZIONE DEL DISPOSITIVO

A Piastra di cottura con possibilità di uso di entrambi i lati:

- Piastra di cottura classica con zona scanalata e una piastra; l'area scanalata è adatta per la cottura della carne, l'area piatta per grigliate di pesce, frutti di mare, verdure, ecc.
- Piastra di cottura con stampi circolari per la preparazione di crêpes, o come piastra di riscaldamento dei 8 mini-wok.

La piastra è di fusione di alluminio, estremamente resistente al calore e con uno speciale rivestimento antiaderente.

B Elemento riscaldante superiore (serpentina di riscaldamento)

La serpentina di riscaldamento è posizionata direttamente sotto alla piastra di cottura, riscalda la piastra di cottura e rilascia calore al cibo che si trova nelle padelline sul ripiano in pressofusione direttamente sotto.

La temperatura della serpentina di riscaldamento è regolabile, grazie al termostato.

C Ripiano in pressofusione

Sul ripiano vengono appoggiate le padelline da raclette e i mini-wok tondi durante la cottura per riscaldare e gratinare il contenuto.

D Elemento riscaldante inferiore

Sotto al ripiano in pressofusione si trova un altro elemento di riscaldamento che può essere attivato in aggiunta alla serpentina di riscaldamento superiore da un interruttore aggiuntivo. Così, il cibo che si trova sul ripiano in pressofusione può essere riscaldato anche da sotto, ideale per pizzette, gratinati o per il riscaldamento degli alimenti.

ATTENZIONE: L'elemento di riscaldamento inferiore non può essere acceso da solo, ma solo in aggiunta alla serpentina di riscaldamento superiore. La temperatura dell'elemento di riscaldamento inferiore non è regolabile.

E Piedini in acciaio inox con puntali in plastica

Grazie ai puntali di plastica si evitano graffi sulla piastra sottostante.

F Piastra in acciaio inox (zona fredda)

La piastra in acciaio inox, la cosiddetta zona fredda, serve per appoggiare le padelline e spatole mentre sono inutilizzate durante la cottura.

La piastra è separata dalla griglia e quindi può essere facilmente rimossa e pulita.

Agli angoli della piastra sono montati dei puntali in plastica per evitare di graffiare il tavolo.

G Interruttore principale rosso per accendere l'elemento riscaldante superiore

Con l'interruttore generale rosso il dispositivo viene acceso e spento. Una volta che l'interruttore principale rosso è impostato su "I" e la spia luminosa rossa si è accesa, l'elemento di riscaldamento inizia a scaldarsi. Con il termostato è possibile impostare la temperatura desiderata.

H Termostato

Con il termostato è possibile regolare la temperatura dell'elemento di riscaldamento superiore. Più i punti intorno al termostato sono spessi, più l'elemento di riscaldamento superiore diventa caldo.

Una volta che avete acceso il dispositivo con l'interruttore principale rosso, intorno al termostato si accende una spia luminosa rossa o verde.

Ruotare il termostato verso destra (in senso orario) nella posizione desiderata. La spia luminosa intorno al termostato si illumina di rosso quando l'apparecchio si riscalda.

Una volta che la temperatura impostata viene raggiunta, la spia luminosa si illumina di verde.

Questo funziona entro i primi 75% ca. del campo di potenza di riscaldamento. Entro i restanti 25% fino alla potenza massima, la luce si illumina sempre di rosso.

Spia luminosa rossa = fase di riscaldamento

Spia luminosa verde = raggiungimento temperatura

ATTENZIONE: Quando non si utilizza l'unità, scollegare sempre il cavo di alimentazione dal dispositivo e tirare la spina.

I Interruttore per l'elemento riscaldante inferiore con spia di controllo

Con l'interruttore nero è possibile accendere l'elemento di riscaldamento inferiore. Dopo aver posizionato l'interruttore su "I", si illumina anche la spia di controllo adiacente. L'elemento di riscaldamento inferiore sotto al ripiano in pressofusione si accende e le padelline vengono riscaldate anche da sotto. La temperatura dell'elemento di riscaldamento inferiore non può essere regolata.

ATTENZIONE: L'elemento di riscaldamento inferiore può essere acceso solo in aggiunta all'elemento di riscaldamento superiore e non può essere attivato da solo.

J Presa del dispositivo per il connettore del cavo di alimentazione

Nella presa del dispositivo deve essere inserito il connettore del cavo di alimentazione prima che la spina di alimentazione venga inserita nella presa per collegare il dispositivo alla rete elettrica.

▲ PRIMA DELLA MESSA IN FUNZIONE

- Per bruciare i residui di produzione sulla piastra di cottura e cuocere lo strato protettivo dell'elemento di riscaldamento, è necessario, prima della prima messa in funzione, pulire tutte le parti rimovibili del dispositivo e riscaldare il dispositivo assemblato.
1. Rimuovere la piastra di cottura della base dell'apparecchio. Pulire la piastra di cottura, le padelline rettangolari, i mini-wok rotondi, lo stampo taglia-pizza e le spatole di plastica in acqua calda con un panno morbido o una spugna. Risciacquare poi tutte le parti con acqua pulita e asciugarli.
 2. Pulire il ripiano in pressofusione per le padelline e la piastra della zona fredda con un panno morbido e umido.
 3. Collocare l'apparecchio su un piano di lavoro asciutto e resistente al calore e all'umidità.
 4. Riposizionare la piastra di cottura asciutta sulla base e inserire il connettore alla presa del dispositivo e la spina di alimentazione ad una presa a muro. Le padelline **non** devono trovarsi nel dispositivo.
 5. Accendere il dispositivo con l'interruttore principale rosso (la spia luminosa rossa si illumina) e impostare il termostato sulla posizione massima (girandolo completamente a destra). Accendere anche l'elemento di riscaldamento inferiore posizionando l'interruttore nero su "I".
 6. Lasciare riscaldare l'apparecchio per 10 minuti dopodiché impostare il termostato nella posizione minima (girandolo completamente a sinistra) e posizionare entrambi gli interruttori su "0" per spegnere il dispositivo. Staccare la spina e lasciare raffreddare il dispositivo.
 7. Pulire un'altra volta la piastra di cottura raffreddata su entrambi i lati con un panno umido.
 8. Il dispositivo è ora pronto per la messa in funzione.

▲ MESSA IN FUNZIONE

■ USO DEL DISPOSITIVO SOLO CON L'ELEMENTO DI RISCALDAMENTO SUPERIORE (SERPENTINA DI RISCALDAMENTO) COME PIANO COTTURA O RACLETTE

1. Posizionare il dispositivo pulito su un tavolo asciutto, stabile e resistente al calore e all'umidità.
2. Scegliere il lato della piastra di cottura adatto a voi e posizionarlo sulla base del dispositivo. Strofinare la piastra con della carta da cucina imbevuta di olio.
3. Inserire il connettore del cavo di alimentazione alla presa di corrente del dispositivo e il cavo di alimentazione ad una presa a muro.
4. Portare l'interruttore principale rosso su "I", la spia luminosa rossa si accende.
5. Posizionare il termostato alla potenza massima e permettere all'unità di riscaldarsi per circa 15 minuti. Il bordo del termostato in questa posizione si illumina di rosso.
6. Ruotare ora il termostato nella posizione desiderata, se questa dovrebbe essere inferiore alla potenza massima.

Adesso si può cominciare a mettere il cibo sulla piastra di cottura. L'area scanalata è particolarmente adatta per la carne, la zona liscia per il pesce, frutti di mare o verdure.

Il formaggio da raclette o le pizzette possono venire inserite nelle padelline da raclette rettangolari sul ripiano in pressofusione, così viene cotto tutto gustosamente.

Per prendere il cibo dalle padelline, si prega di utilizzare le spatole di plastica in dotazione.

Per prendere gli alimenti dalla piastra di cottura, si prega di utilizzare una spatola di plastica resistente al calore. Non utilizzare utensili da cucina fatti di metallo, in quanto potrebbero danneggiare il rivestimento antiaderente. Per questo motivo non tagliare in nessun caso direttamente sulla piastra o nelle padelline e non utilizzare posate da barbecue. Evitare il contatto prolungato degli utensili di plastica con la piastra/padellina calda.

■ USO DEL DISPOSITIVO CON IN AGGIUNTA L'ELEMENTO RISCALDANTE INFERIORE

Se volete utilizzare anche il calore sotto al ripiano in pressofusione, è possibile accendere l'elemento di riscaldamento inferiore. Posizionando il pulsante nero su "1", la spia di funzione adiacente si accende e l'elemento di riscaldamento inferiore si riscalda. La spia di funzione adiacente all'interruttore rimane illuminato per la durata del funzionamento dell'elemento di riscaldamento inferiore.

Una regolazione della temperatura dell'elemento di riscaldamento inferiore non è possibile.



ATTENZIONE: L'elemento di riscaldamento inferiore può essere acceso solo in aggiunta all'elemento di riscaldamento superiore e non può essere attivato da solo. Se si spegne l'elemento di riscaldamento superiore con l'interruttore principale rosso, anche l'elemento di riscaldamento inferiore si spegne.

Grazie all'elemento di riscaldamento inferiore, anche gli alimenti che si trovano sul ripiano in pressofusione nelle padelline vengono riscaldati. In questo modo si possono cuocere, ad esempio, pizzette, gratinati di patate o riscaldare gli alimenti nelle padelline.

■ CONSIGLI PER UNA COTTURA PERFETTA:

- Sul ripiano in pressofusione possono venire posizionate sia le padelline da raclette rettangolari sia i mini-wok tondi.
- Nelle pause durante il pasto, collocare le padelline e le spatole di plastica sempre sulla piastra in acciaio inox inferiore, la cosiddetta zona fredda. Se si lasciano le padelline con gli alimenti sul o nell'apparecchio caldo, il cibo potrebbe bruciarsi e il rivestimento potrebbe essere danneggiato.
- Non invertire mai la piastra di cottura quando l'unità è calda. La piastra di cottura è molto calda. Vi potreste ustionare.
- Non utilizzare mai utensili da cucina in metallo o coltelli sulla piastra di cottura o nelle padelline, potreste danneggiare il rivestimento antiaderente.
- Marinatura o condire la carne prima della cottura, ma aggiungere il sale solo dopo che è stata tolta dalla piastra, altrimenti la carne perde troppo succo.
- Prima della cottura, punzecchiare le salsicce con una forchetta affinché non scoppino.
- Nella migliore delle ipotesi, si tolgono gli alimenti dal frigorifero 30 minuti prima della cottura, in questo modo si arrostitiscono più velocemente e si evita che carne più spessa rimane freddo all'interno.

■ PIASTRA DI COTTURA CON STAMPI CIRCOLARI

È inoltre possibile utilizzare il lato della piastra con stampi circolari.

Ciò è particolarmente adatto se si vuole cucinare qualcosa nei mini-wok tondi o cuocere crêpes direttamente sulla piastra di cottura.

■ SPEGNERE IL DISPOSITIVO

Se è stato attivato l'elemento di riscaldamento inferiore, premere prima l'interruttore nero su "0", la spia di funzione adiacente all'interruttore si spegne.

Ora ruotare il termostato sulla temperatura più bassa (manopola completamente a sinistra) e spegnere anche l'interruttore principale rosso posizionandolo su "0", la spia luminosa rossa del termostato si spegne, come anche la luce intorno alla manopola.

Staccare la spina e lasciare raffreddare completamente l'apparecchio prima di pulirlo. Si consiglia di pulire accuratamente la piastra, gli accessori e la base del dispositivo dopo ogni utilizzo.

▲ PULIZIA E MANUTENZIONE

Controllare che il cavo di alimentazione sia rimosso dal dispositivo e la piastra di cottura e il ripiano in pressofusione siano completamente raffreddati.

In presenza di sporcizia elevata, è possibile mettere in ammollo la piastra di cottura e le padelline per qualche tempo in acqua calda o pulire lo sporco con un filo d'olio e carta da cucina. Non utilizzare liquidi abrasivi o solventi o pagliette in metallo.

Pulire la piastra di cottura, le padelline, lo stampo taglia-pizza e le spatole di plastica in acqua calda con un detergente delicato e una spugna o un panno morbido. In seguito risciacquare e asciugare tutto con attenzione. Le parti non sono lavabili in lavastoviglie.

La piastra in acciaio inox può essere pulita con un panno umido e poi asciugata.

Pulire la base dell'apparecchio con ripiano in pressofusione per le padelline con un panno umido come anche il cavo di alimentazione, se questo si dovesse essere sporcato durante l'uso. Non immergere mai la base dell'apparecchio, il cavo di alimentazione e la spina di alimentazione o il connettore in acqua o altri liquidi e non spruzzare acqua o di altri liquidi sui componenti dell'apparecchio. Pericolo di scossa elettrica!

Non utilizzare, per la pulizia delle parti del dispositivo, detergenti aggressivi o solventi e materiali abrasivi, questi potrebbero danneggiare la superficie.

Assemblare quindi di nuovo l'unità.

▲ DEPOSITO

Se non avete più bisogno del Table Grill, questo deve essere scollegato dalla rete elettrica, pulito e asciugato.

Il cavo di alimentazione deve essere rimosso e conservato a fianco del dispositivo completamente raffreddato.

Conservare il dispositivo completamente raffreddato, pulito, asciugato e completamente assemblato insieme agli accessori possibilmente nella loro confezione originale. Non collocare oggetti sul dispositivo.

▲ DATI TECNICI

Modello no.	Tipo 791
Descrizione del prodotto	5 in 1 Table Grill for 8 griglia da tavolo/raclette
Tensione/frequenza	220–240 V~ / 50/60 Hz
Potenza	1.500 watt (1.300 watt per il riscaldamento superiore e 200 watt per il riscaldamento inferiore)
Dimensioni	ca. 56,5 x 15,0 x 27,5 cm (Lunghezza x Altezza x Profondità)
Peso	ca. 5,3 kg

Con riserva di modifiche tecniche.

▲ SMALTIMENTO



EU 2012/19/EU

Istruzioni per lo smaltimento del prodotto conforme alle prescrizioni secondo la direttiva EU 2012/19/EU.

Alla fine del ciclo di vita, l'apparecchio non deve essere smaltito insieme ai rifiuti domestici. Lo stesso dovrà essere portato a un centro di raccolta rifiuti locale o a un rivenditore che provvederà al regolare smaltimento. Rispetto a uno smaltimento non conforme, lo smaltimento separato di apparecchi elettrici ed elettronici evita conseguenze negative per l'ambiente e per la salute e consente inoltre il recupero e il riutilizzo di componenti con un risparmio energetico e di materia prima notevole. Per richiamare l'attenzione sull'obbligo di smaltimento regolare dell'apparecchio, lo stesso è contrassegnato con un simbolo di un contenitore di rifiuti barrato.

Solis of Switzerland SA si riserva il diritto di apportare, in qualsiasi momento, modifiche tecniche ed estetiche nonché modifiche fatte a migliorare il prodotto.

SOLIS HELPLINE

Questo articolo se contraddistingue per la sua lunga durata e affidabilità. Se dovessero presentarsi dei problemi di funzionamento, non esiti a telefonarci. Spesso, un guasto si risolve senza complicazioni e in modo semplice con il consiglio giusto senza dovere spedire l'apparecchio per ripararlo. Siamo a Sua disposizione per consigli e aiuto. Gli indirizzi di contatto possono essere trovati alla fine di questo manuale.

Conservare la confezione originale di questo articolo, in modo che Lei può utilizzarla per un eventuale e necessario trasporto o spedizione.

▲ IMPORTANT SAFETY PRECAUTIONS

Please read through this user manual thoroughly before using your Solis Table Grill, so that you become familiar with your appliance and can use it safely. We thoroughly recommend that you keep these instructions and, if you pass the appliance on, that you also hand these instructions to the new owner.

GB For your own safety, please observe the following safety measures when using electrical appliances:

1. To prevent electric shock, neither the appliance nor the power cord and the power plug resp. connection adapter must come into contact with water or other liquids. **Danger of electric shock!** Water can enter the housing and damage the appliance! Should the appliance while connected to the power resp. the power cord or the power plug/connection adapter come into contact with liquid, use dry rubber gloves to immediately pull the power plug out of the socket. Do not start using it again before having it checked for functionality and safety by Solis or a service centre authorized by Solis.
2. Do not operate the appliance resp. pull or connect the plug with wet or moist hands or feet.
3. Before using the appliance, check that the voltage stated on the type plate of your appliance matches your mains voltage. We do not recommend operating the appliance with a multi-way plug adapter.
4. Do not make any adjustments to the appliance, cable, plug or accessories.
5. Do not leave the power cable hanging over table edges to prevent the appliance from being pulled down. Make sure that neither the appliance nor the power cord or plug comes into contact with hot surfaces, such as hotplates or a radiator, or that they come into contact with the appliance itself.

6. Never carry the appliance by the power cord and do not place anything on the power cord. Never pull on the power cord to disconnect the appliance from the power mains. Only pull on the plug.
7. Install the power cord so that nobody can trip over it. Keep clear of pointed objects.
8. Always fully unwind the power cord before connecting the power plug to the power socket.
9. Keep the appliance away from hot gas, hot ovens and other heat-emitting appliances or heat sources. Never use the appliance on a hot or wet surface. Never place the appliance near moisture, heat and naked flames. Keep the appliance away from moving parts or appliances.
10. We recommend that you do not use an extension cable with this appliance. Do not place the appliance directly underneath a power socket.
11. During use, the appliance must be placed on a dry, stable and heat resistant surface. Place the appliance in the middle of the table, not near the corners of the table. Furthermore, the surface should be resistant to drops that might originate from the appliance.
12. The appliance is not designed for outdoor use. The appliance must not come into contact with water or spray water. Do not use in vehicles or on boats.
13. Keep a minimum distance of 50 cm between the appliance and walls, curtains or other heat and steam sensitive materials and objects. Please note that air must be allowed to circulate freely around the appliance.
14. Never cover the appliance with cloths or the like while it is in use or in a still warm state.
15. Unplug the appliance when it is not in use or unattended or if it needs to be disassembled, reassembled or cleaned. We recommend the use of a residual current device (RCD safety switch) to ensure additional protection during the use of elec-

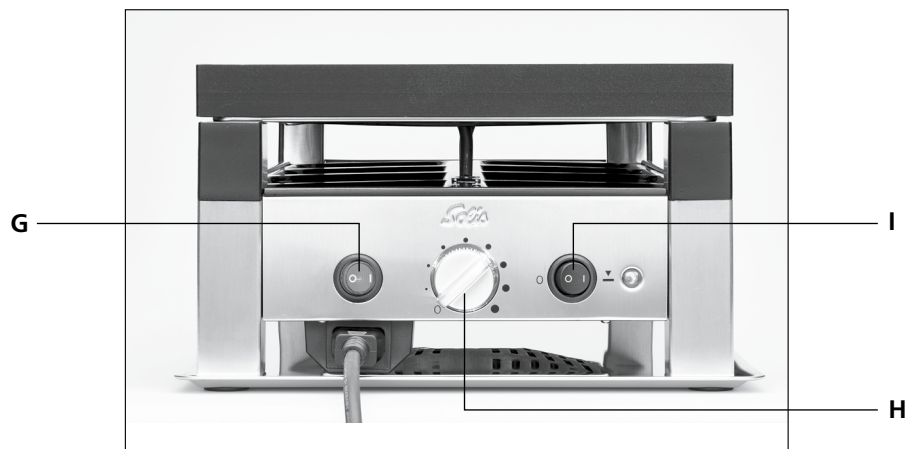
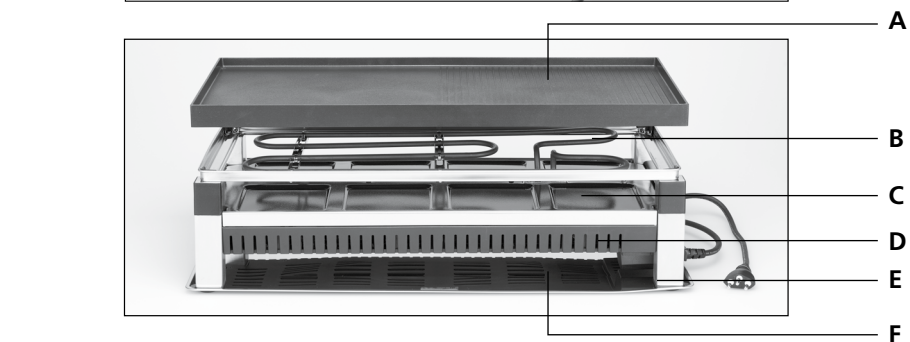
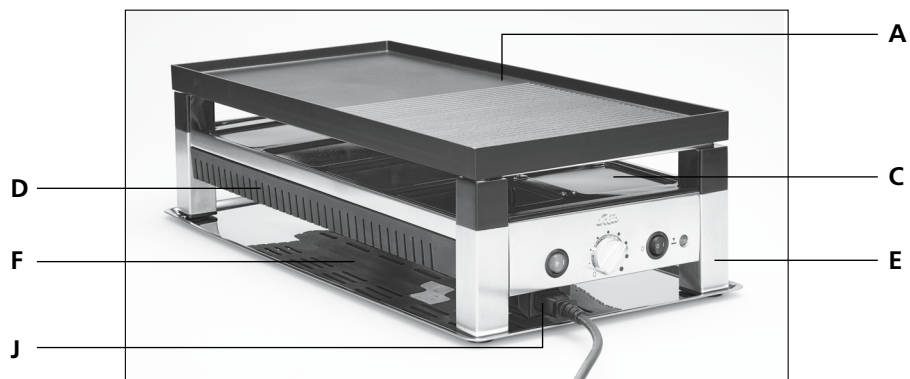
trical appliances. It is advisable to use a safety switch with a rated residual operating current of 30 mA maximum. For professional advice consult an electrician.

16. Improper use creates the risk of injury! No liability is assumed in the case of potential damages or injuries.
17. Never reach for an appliance that has fallen into water or other liquids. Always use dry rubber gloves to pull the plug before taking it out. Do not start using it again before having it checked for functionality and safety by Solis or a service centre authorized by Solis.
18. Never place the appliance in such a way that it might fall into water or come into contact with water or another liquid (e.g. in or next to a sink).
19. Never submerge the appliance, power cable or plug/connection adapter in water, or bring it into contact with water or other liquids.
20. Place the appliance so that it is never exposed to direct sunlight.
21. Never put sharp or pointed objects and tools into the appliance openings. The appliance may become damaged – danger of electric shock!
22. Never use kitchen utensils or barbecue tools on the grill plate and the trays resp. on the accessories (raclette pans, round mini-woks). Never use a knife to cut on the grill plate or in the pans. The non-stick coating might be damaged.
23. Do not shake or move the appliance while it is in use. Never relocate the switched-on appliance! The surfaces of the Table Grill get very hot and might cause burns.
24. Only use the appliance as described in this manual. Only use with the provided accessories or accessories recommended by Solis, incorrect accessories or misuse can lead to damage of the appliance, fire, electric shock or personal damage.

25. Never start the appliance using a remote control or timer switch.
26. This appliance is only suited for **household** use and not for commercial use.
27. Remove and discard all packaging materials and potential stickers or labels (except for the type plate) before using the appliance for the first time.
28. Check the appliance before each use and ensure that the appliance, power cord and plug resp. connection adapter are not damaged and no parts have come loose.
29. To prevent electric shock, do not use the appliance if cord or power plug are damaged or if the appliance has other faults, has fallen down resp. is damaged in any other way or if parts have come loose. Never attempt repairs yourself but take the appliance to Solis or a service centre authorized by Solis in order to get it inspected, repaired or mechanically and electrically maintained, **in order to avoid a hazard**.
30. People with limited physical, sensorial or mental capabilities as well as unknowing or inexperienced people and children must not use the Table Grill except when supervised or thoroughly instructed on how to use the appliance by a person responsible for their safety. Additionally, they must be aware of the dangers arising from the appliance and know how to operate it safely. Cleaning and maintenance of the appliance must not be done by unsupervised children. Under no circumstances must the appliance be used or cleaned by children under the age of 8. The appliance and its power cord have to be kept away from children under the age of 8.
31. Keep the appliance and the power cord away from children and pets during and even after use, while it is still warm – **risk of burns!**
32. Children must be supervised to prevent them from playing with the Table Grill.

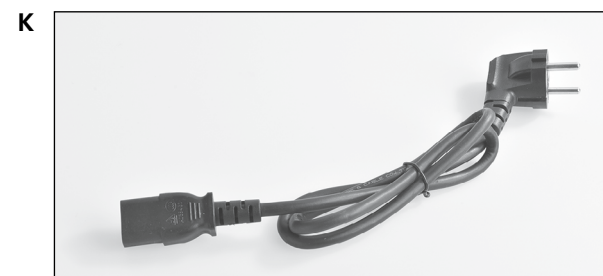
33. **CAUTION:** The temperatures of the appliance parts, grill plate and die-cast plate are very high during and some time after use! Do not touch the hot appliance parts. Always let the appliance cool down completely first – **risk of burns!**
34. Always switch the appliance off with the red main switch, disconnect the power plug and the connection adapter from the appliance when not using the appliance or before cleaning it. Let the appliance cool down completely before disassembling, cleaning or moving the appliance.
35. Only plug the power plug into the power socket resp. only switch the appliance on if the appliance is placed on a dry, stable and heat resistant surface.
36. Never place empty or used pans or spatulas on the hot grill plate or cooking surfaces – the food leftovers burn! Always use the cold zone as a depositing area, meaning the heat resistant stainless steel plate.
37. **NOTE:** When using the appliance for the first time, a little bit of smoke might develop. This is normal for appliances that heat up during use and will stop after a short period of time.
38. Pull the plug after every use. Only then, the appliance is fully switched off.
39. Should you notice a strange smell or sound, pull the plug. Do not start using the appliance again before having its functionality and safety checked by Solis or a service centre authorised by Solis.
40. Keep the appliance clean. Always switch the appliance off and pull the plug from the power socket and the connection adapter from the appliance socket before cleaning and storing the appliance. Please refer to the notes given in the section "Cleaning and care" on page 65 of this manual.
41. Always fully unwind the power cord before connecting the connection adapter to the appliance socket and the power plug to the power socket.





▲ APPLIANCE DESCRIPTION

- A Grill plate with two usable sides
- B Upper heating element (heating coil)
- C Die-cast plate
- D Lower heating element
- E Stainless steel feet with plastic knobs
- F Stainless steel plate (cold zone)
- G Red main switch, activates the upper heating element
- H Temperature control for the upper heating element
- I Lower heating element button
- J Appliance jack for connection adapter of power cord
- K Accessories:
 - 8 square pans with non-stick coating for raclette or pizza
 - 8 round mini-woks with non-stick coating for warming up and gratinating small portions
 - 8 plastic spatulas to easily take the content out of the pans
 - 1 dough cutter for pizzas
 - Power cord with power plug and connection adapter (country-specific)



▲ APPLIANCE DESCRIPTION

A Grill plate with two usable sides:

- Classic grill plate with grooved and smooth zone; the grooved area is suitable for grilling meat, the smooth area for grilling fish, seafood, vegetables etc.
- Grill plate with round insets for preparing crêpes, or as a heater plate for the 8 round mini-woks.

The grill plate is made from die-cast aluminium, is extremely heat resistant and also equipped with a special non-stick coating.

B Upper heating element (heating coil)

The heating coil is positioned directly beneath the grill plate, it heats the grill plate and supplies the foods in the pans on the die-cast plate directly beneath it with top heat.

The temperature of the heating coil is smoothly adjustable thanks to the temperature control.

C Die-cast plate

The raclette pans and round mini-woks are placed on the die-cast plate during grilling to gratinate and heat their contents.

D Lower heating element

Another heating element is placed underneath the die-cast plate. It can be switched on in addition to the upper heating coil with an extra button. Like that, the foods on the die-cast plate can be heated from below as well. This is ideal e.g. for small pizzas, gratins or for warming up foods.

CAUTION: The lower heating element can not be switched on individually, only in addition to the upper heating coil. The temperature of the lower heating element can not be adjusted.

E Stainless steel feet with plastic knobs

Thanks to the plastic knobs there will not be any scratches on the plate below.

F Stainless steel plate (cold zone)

The stainless steel plate, the so-called cold zone, serves as a tray for unused pans and spatulas during grilling.

It is separated from the grill itself and thus can be easily removed and cleaned.

There are additional plastic knobs on the corners of the tray to prevent it from scratching the table.

G Red main switch, activates the upper heating element

The red main switch is for switching the appliance on and off. Once the red main switch is set to „I“ and the red light is glowing, the heating coil begins to heat up. The desired temperature can be set with the temperature control.

H Temperature control

You can smoothly adjust the temperature of the upper heating element with the temperature control. The bigger the dots around the temperature control, the hotter the upper heating element gets.

Once the appliance has been switched on with the red main switch, a red or green light glows around the temperature control.

Turn the temperature control to the right (clock wisely) to the desired position. The light surrounding of the temperature control glows red as long as the appliance heats up.

Once the set temperature is reached, the light surrounding of the temperature control switches to green.

This will happen within the first approx. 75% of the heating power range. Within the remaining approx. 25% to the maximum heating power, the light surrounding always lights up red.

Red light = Heating-up phase

Green light = Temperature has been reached

CAUTION: The power cord has to be removed from the appliance resp. the power plug has to be pulled if you do not use the appliance.

I Lower heating element switch with control light

You can additionally activate the lower heating element with the black switch. Once you have set the switch to „I“, the adjacent control light lights up. Then, also the heating element underneath the die-cast plate heats up, heating the pans from below as well. The temperature for the lower heating element can not be adjusted.

CAUTION: The lower heating element can only be activated in addition to the upper heating element, it can not be activated individually.

J Appliance jack for connection adapter of power cord

The connection adapter on the power cord has to be connected to this appliance jack before the power cord is plugged into the power socket to connect the appliance to the power grid.

▲ BEFORE FIRST USE

- To burn production residues on the grill plate and to burn in the protective coating on the heating element, all removable appliance parts have to be cleaned and the assembled appliance has to be heated up before first use.
1. Remove the grill plate from the appliance base. Clean the grill plate, the dough cutter, the square pans and the round mini-woks as well as the plastic spatulas in hot dish water with a soft towel or sponge. After that, rinse all parts in clear water and dry them.
 2. Wipe the die-cast plate and the cold zone tray clean with a moist, soft towel.
 3. Place the appliance on a dry, heat and moisture resistant worktop.
 4. Place the dry grill plate back on the base and plug the connection adapter of the power cord into the appliance jack and the power plug into a suitable power outlet. The pans should **not** be in the appliance.
 5. Switch the appliance on with the red main switch (red function light glowing) and set the temperature control to the highest position (all the way to the right). Additionally, switch on the lower heating element by setting the black switch to „I“.
 6. Let the appliance heat up for 10 minutes, after that return the temperature control to its lowest setting (all the way to the left) and set both switches back to „0“ to switch the appliance off. Pull the plug and let the appliance cool down.
 7. Wipe both sides of the cooled down grill plate with a slightly moist towel.
 8. Your appliance is now ready for use.

▲ STARTING UP

■ USING THE APPLIANCE ONLY WITH THE UPPER HEATING ELEMENT (HEATING COIL) AS A GRILL OR RACLETTE SET

1. Place the clean appliance on a dry, stable and heat and moisture resistant table.
2. Choose which side of the grill plate suits you best and place it on the appliance base. Rub the grill plate with a paper towel soaked in cooking oil.
3. Plug the connection adapter of the power cord into the appliance jack and the power plug into a suitable power outlet.
4. Switch the red main switch to „I“, the red function light glows.
5. Set the temperature control to the maximum power and let the appliance heat up for approx. 15 minutes. In this setting, the light surrounding lights up red.
6. In case you want less than maximum power, turn the temperature control to the desired position.

You can now freely place your grillables on the grill plate. The grooved area is especially suitable for meat, the smooth area is especially suitable for fish, seafood or vegetables.

The raclette cheese and the mini pizza can be put in the square pans and placed on the die-cast plate. This way, everything will be deliciously baked.

Please use the included plastic spatulas to take the foods out of the pans.

Please use a heat resistant plastic kitchen spatula to remove the grillables from the grill plate. Never use metal kitchen tools, these might damage the non-stick coating. For the same reason, do not cut directly on the grill plate or in the pans and never use barbecue tools. Avoid prolonged contact of the plastic tools with the hot grill plate / the hot pans.

■ USING THE APPLIANCE WITH THE LOWER HEATING ELEMENT SWITCHED ON ADDITIONALLY

If you wish to use the bottom heat under the die-cast plate as well, you can additionally switch on the lower heating element. To do that, set the black switch to „1“, the adjacent function light lights up and the lower heating element heats up. The function light next to the switch lights up as long as the lower heating element is switched on.

The temperature of the lower heating element can not be adjusted.



CAUTION: The lower heating element can only be used in addition to the upper heating element, not individually. When you switch the upper heating element off with the red main switch, the lower heating element is switched off as well.

Thanks to the lower heating element, you can heat the foods in the pans on the die-cast plate from below. Like that, you can e.g. bake small pizzas or make potato gratins resp. warm foods in the pans.

■ TIPS FOR PERFECT GRILLING:

- Both the square raclette pans and the round mini-woks can be placed on the die-cast plate.
- Always park the pans and plastic spatulas on the lower stainless steel plate, the so-called cold zone, when taking a break from eating. If you leave the food-filled pans on or in the hot appliance, the foods will burn in and the coating might be damaged.
- Never turn the grill plate around while the appliance is hot. The grill plate is very hot, you might burn yourself.
- Do not use any metal kitchen utensils or knives on the grill plate or in the pans, they might damage the non-stick coating.
- Marinate or spice the meat before grilling but salt it only after you have taken it from the grilling surface, otherwise the meat will lose too much of its juice.
- Bratwursts should be broached before grilling to prevent them from cracking.
- Ideally, take the grillables out of the fridge 30 minutes before grilling them. They will grill faster and you prevent thicker pieces of meat from staying cold inside.

■ GRILLING SURFACE WITH ROUND INSETS

You can also use the side of the grilling surface with the round insets.

It is especially suited to preparing foods in the round mini-woks or making crêpes directly on the grilling surface.

■ SWITCHING THE APPLIANCE OFF

If you have additionally switched on the lower heating element, first set the black switch to „0“. The function light next to the switch goes out.

Now, turn the temperature control to the lowest temperature (turn the knob all the way to the left) and also set the red main switch to „0“. The red function light in the switch goes out, as does the light surrounding of the temperature control.

Pull the plug and let the appliance cool down completely before cleaning it. We recommend carefully cleaning the grill plate, the accessories and also the appliance base after every use.

▲ CLEANING AND CARE

Check if the power cord has been removed from the appliance and if the grill plate and die-cast plate have cooled down completely.

If the grill plate and the pans are heavily dirty, you can soak them in lukewarm water for some time or remove the dirt with a bit of oil and a paper towel. Under no circumstances use abrasive cleaners or solvents or steel scourers.

Clean the grill plate, the pans, the dough cutter and the plastic spatulas in hot water with a mild detergent and a soft sponge or towel. After that, rinse and dry everything carefully. The parts are not dishwasher safe.

The stainless steel plate can be cleaned with a moist towel and then dried.

Clean the appliance base with the die-cast plate for the pans as well as the power cord – in case should it be dirty – with a slightly moist towel. Never submerge the appliance base, the power cord and the power plug resp. connection adapter in water or other liquids and do not spray water or other liquids onto the appliance parts. Risk of electric shock!

Do not use aggressive cleaners or solvents as well as abrasive materials for any of the appliance parts. They might damage the surface.

Afterwards, reassemble the appliance.

▲ STORAGE

When you do not need the table grill, it has to be disconnected from the power grid and cleaned and dried.

The power cord should be removed and stored next to the completely cooled down appliance.

Best store the completely cooled, cleaned and dry appliance fully assembled in the original packaging, including the accessories. Do not place any objects on the appliance.

▲ TECHNICAL SPECIFICATIONS

Model-no.	Type 791
Product description	5 in 1 Table Grill for 8 Table Grill/Raclette Set
Voltage/frequency	220–240 V~ / 50/60 Hz
Power Output	1.500 watts (1.300 watts for top and 200 watts for bottom heat)
Dimensions	approx. 56.5 x 15.0 x 27.5 cm (length x height x depth)
Weight	approx. 5.3 kg

Technical changes reserved.

▲ DISPOSAL



EU 2012/19/EU

Information for correct disposal of the product in accordance with the European Directive EU 2012/19/EU.

At the end of its working life this equipment must not be disposed of as an household waste. It must be taken to special local community waste collection centres or to a dealer providing this service. Disposing of electrical and electronic equipment separately avoids possible negative effects on the environment and human health deriving from an inappropriate disposal and enables its components to be recovered and recycled to obtain significant savings in energy and resources. In order to underline the duty to dispose of this equipment separately, the product is marked with a crossed-out dustbin.

Solis of Switzerland Ltd reserves the right to carry out technical and visual changes and modifications to improve the product at any time.

SOLIS HELPLINE

This item stands out due to its long-life cycle and reliability. Despite this though, if a malfunction ever occurs, simply give us a call. Often a breakdown can be easily and quickly remedied with the right tip or technique without having to straight away send off the device for repair. We will give you all the advice and practical support you require. The contact addresses can be found at the end of this manual.

Keep the original packaging in a safe place so that you may use it in the event that transportation or shipping of the product becomes necessary.

▲ BELANGRIJKE VEILIGHEIDSINFORMATIE

Lees voor gebruik van uw Solis Table Grill aandachtig deze gebruiksaanwijzing, zodat u het apparaat leert kennen en veilig kunt bedienen. Wij raden u aan om deze gebruiksaanwijzing zorgvuldig te bewaren en te overhandigen aan een eventuele nieuwe eigenaar van het apparaat.

Bij het gebruik van elektrische apparatuur moeten voor uw eigen veiligheid de volgende veiligheidsmaatregelen in acht worden genomen:

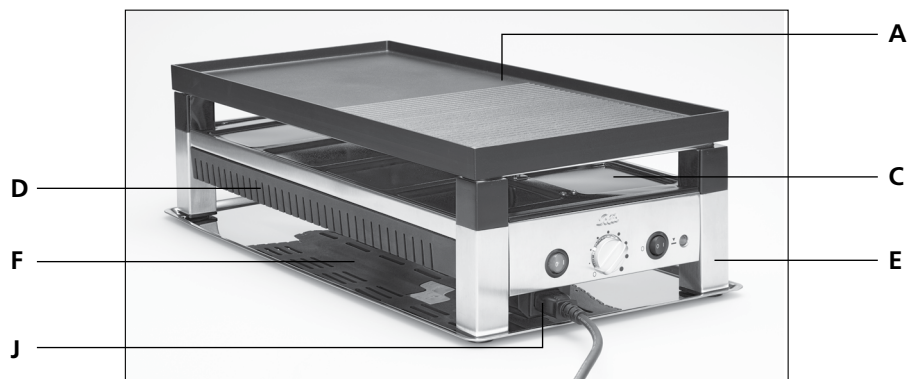
1. Om elektrische schokken te voorkomen mogen apparaat, netsnoer, stekker en adapter niet in contact komen met water of andere vloeistoffen. **Risico op een elektrische schok!** Er kan water in de behuizing komen waardoor het apparaat beschadigd kan raken! Als het op het stopcontact aangesloten apparaat, het netsnoer of de stekker/adapter in contact komt met vloeistof, trek dan met droge rubberen handschoenen onmiddellijk de stekker uit het stopcontact. Gebruik het apparaat pas weer als u het door Solis of een door Solis erkend servicepunt heeft laten controleren op een goede en veilige werking.
2. Het apparaat nooit met natte of vochtige handen of voeten bedienen of met natte handen de stekker uit het stopcontact trekken of plaatsen.
3. Controleer voor ingebruikname of de op het typeplaatje van het apparaat aangegeven spanning overeenkomt met de netspanning. Wij raden aan het apparaat niet aan te sluiten op een meervoudig stopcontact.
4. Voer geen wijzigingen uit aan het apparaat, het snoer, de stekker en de accessoires.
5. Laat het snoer niet over de rand van de tafel hangen, zodat het apparaat niet omlaag kan worden getrokken. Zorg ervoor dat de stroomkabel en stekker niet in contact komen met hete oppervlakken, zoals een kookplaat of een radiator, of met het apparaat zelf.
6. Niet aan het netsnoer trekken en het apparaat niet aan het netsnoer dragen. U mag ook niets op het netsnoer plaatsen. Trek nooit aan het snoer om het apparaat uit het stopcontact te halen, maar trek aan de stekker.
7. Leg het netsnoer zodanig dat niemand erover kan struikelen. Houd het netsnoer uit de buurt van scherpe voorwerpen.
8. Wikkel het netsnoer altijd volledig af voordat u de stekker in het stopcontact steekt.
9. Houd het apparaat uit de buurt van heet gas, hete kachels of andere warmte uitstralende apparatuur of warmtebronnen. Gebruik het apparaat nooit op een nat of heet oppervlak. Plaats het apparaat niet in de buurt van vocht, warmte en open vuur. Houd het apparaat uit de buurt van bewegende onderdelen of apparaten.
10. We adviseren om met dit apparaat geen verlengsnoer te gebruiken. Zet het apparaat niet direct onder een stopcontact.
11. Het apparaat moet tijdens het gebruik op een stevige, droge, stabiele en hittebestendige ondergrond staan. Plaats het apparaat in het midden van de tafel, niet aan de tafelrand. Gebruik een onderlegger onder het apparaat die bestand is tegen spat-ters van het apparaat.
12. Het apparaat is niet ontworpen voor gebruik buitenshuis. Het apparaat mag niet in contact komen met regen of waterspat-ten. Niet gebruiken in voertuigen of op boten.
13. Houd een minimale afstand aan van 50 cm tussen het apparaat en muren, gordijnen of andere warmte- en stoomgevoelige materialen en voorwerpen en zorg ervoor dat de lucht vrij rondom het apparaat kan circuleren.
14. Dek het apparaat nooit af met doeken en dergelijke als het apparaat in bedrijf is of nog warm is.
15. Trek altijd de stekker uit het stopcontact wanneer u het appa-raat niet gebruikt, geen toezicht op het apparaat heeft of wan-neer u het apparaat moet monteren, demonteren of reinigen. Wij raden aan een aardlekschakelaar (FI-veiligheidsschakelaar) te gebruiken om extra bescherming te bieden bij het gebruik

- van elektrische apparaten. Het is raadzaam om eenveiligheidschakelaar te gebruiken met een nominale reststroom van maximaal 30 mA. Neem voor deskundig advies contact op met uw elektricien.
16. Onjuist gebruik kan tot letsels leiden! Voor eventueel geleden schade of verwondingen wordt geen aansprakelijkheid aanvaard.
 17. Probeer nooit een apparaat te pakken dat in water of in een ander vloeistof is gevallen. Trek altijd eerst met droge rubberen handschoenen de kabelstekker uit het stopcontact voordat u het apparaat uit het water of een andere vloeistof haalt. Gebruik het apparaat pas weer als u het door Solis of een door Solis erkend servicepunt heeft laten controleren op een goede en veilige werking.
 18. Plaats het apparaat nooit zo dat het in het water kan vallen of in contact kan komen met water of een andere vloeistof (bijv. in de buurt van een gootsteen).
 19. Dompel het apparaat of onderdelen van het apparaat zoals de stekker/adapter nooit onder in water en laat het geen contact maken met water of andere vloeistoffen.
 20. Plaats het apparaat zo dat het niet aan direct zonlicht wordt blootgesteld.
 21. Steek nooit scherpe of puntige voorwerpen en gereedschap in de openingen van het apparaat. Het apparaat kan beschadigd raken of er kan gevaar voor elektrocutie ontstaan!
 22. Gebruik nooit metalen keukenhulpmiddelen of grillbestek op de grillplaat, aflegvlakken of in accessoires (raclettepannetje, ronde miniwok) en gebruik nooit een mes om etenswaar op de grillplaat of in het pannetje te snijden. Hierdoor kunt u de antiaanbaklaag beschadigen.
 23. Het apparaat niet schudden of verplaatsen terwijl het in gebruik is. Verplaats nooit een apparaat dat ingeschakeld is! De oppervlakken van de Table Grill worden zeer heet en kunnen brandwonden veroorzaken.
 24. Gebruik het apparaat uitsluitend zoals beschreven in deze gebruiksaanwijzing. Gebruik alleen de meegeleverde of door Solis aanbevolen accessoires. Onjuiste accessoires of misbruik kunnen het apparaat beschadigen of brand, elektrische schokken of lichamelijk letsel veroorzaken.
 25. Gebruik het apparaat nooit met een timer of afstandsbediening.
 26. Het apparaat is uitsluitend geschikt voor **huishoudelijk** gebruik, niet voor commercieel gebruik.
 27. Verwijder verpakkingsmateriaal en eventuele stickers of labels (behalve het typeplaatje) voor ingebruikname van het apparaat en zorg voor een adequate afvalverwerking.
 28. Controleer uw Table Grill voor elk gebruik op de aanwezigheid van losse onderdelen en kijk of het apparaat zelf, het netsnoer en de stekker onbeschadigd zijn.
 29. Om elektrische schokken te voorkomen mag u het apparaat niet gebruiken als de kabel of stekker beschadigd is, als het apparaat andere storingen vertoont, gevallen is, anderszins beschadigd is of als er onderdelen loszitten. **Om gevaar te voorkomen** mag u het apparaat nooit zelf repareren. Lever het apparaat in bij Solis of een door Solis erkend servicepunt om het te laten controleren, repareren of mechanisch en elektrisch te laten herstellen.
 30. Personen met beperkte lichamelijke, zintuiglijke of geestelijke vermogens, of onwetende en onervaren mensen en kinderen mogen de Table Grill niet gebruiken, tenzij onder toezicht van een persoon die verantwoordelijk is voor hun veiligheid en hun exacte instructies geeft over het correcte gebruik van dit apparaat. Bovendien moeten zij precies hebben begrepen welke gevaren kunnen voortvloeien uit het apparaat en hoe het op een veilige manier kan worden gebruikt. Reiniging en onderhoud van het apparaat mogen niet worden uitgevoerd door kinderen zonder toezicht. Het apparaat mag in geen geval door kinderen jonger dan 8 jaar worden gebruikt of gereinigd. Houd apparaat en netsnoer buiten het bereik van kinderen jonger dan 8 jaar.

31. Apparaat en netsnoer moeten tijdens en na het gebruik, zolang het apparaat nog warm is, buiten het bereik van kinderen en huisdieren worden gehouden – **verbrandingsgevaar!**
32. Er moet toezicht worden gehouden op kinderen om te zorgen dat ze niet met de Table Grill spelen.
33. **LET OP:** De temperaturen van apparaatonderdelen, grillplaat en drukgegoten oplegplaat voor pannen blijven enige tijd na het grillen erg hoog! Raak hete apparaatdelen niet aan, laat het apparaat altijd eerst volledig afkoelen – **verbrandingsgevaar!**
34. Wanneer u het apparaat niet gebruikt of wilt reinigen, moet u het altijd met de rode hoofdschakelaar uitschakelen, de stekker uit het stopcontact halen en de adapter van het apparaat halen. Laat het apparaat volledig afkoelen alvorens het te demonteren, te reinigen of te verplaatsen.
35. Steek de stekker alleen in het stopcontact of schakel het apparaat alleen in als het apparaat op een droge, stabiele en hittebestendige ondergrond staat.
36. Plaats nooit lege of gebruikte pannetjes of spatels op de grillplaat of kookvlakken. Etensoverblijfselen kunnen aanbranden! Gebruik als aflegplek altijd de koude zone, d.w.z., de hittebestendige roestvrij stalen plaat!
37. **LET OP:** Als u het apparaat de eerste keer gebruikt, kan er wat rookontwikkeling ontstaan. Dit is een normaal verschijnsel bij apparaten die warm worden tijdens gebruik, en dit verdwijnt na korte tijd.
38. Trek na elk gebruik altijd de stekker uit het stopcontact, pas dan is het apparaat permanent uitgeschakeld.
39. Trek altijd de stekker uit het stopcontact als u een abnormale geur of een abnormaal geluid waarneemt. Gebruik het apparaat pas weer als u het door Solis of een door Solis erkend servicepunt heeft laten controleren op een goede en veilige werking.

40. Houd het apparaat schoon. Voor de reiniging en het opbergen moet het apparaat worden uitgeschakeld en de stekker uit het stopcontact en de adapter uit de aansluiting worden gehaald. Zie daarvoor de aanwijzingen in het hoofdstuk "Reiniging en onderhoud" op pag. 81 van deze gebruiksaanwijzing.
41. Wikkel het netsnoer altijd volledig af voordat u de adapter in de aansluiting steekt of de stekker in het stopcontact steekt.



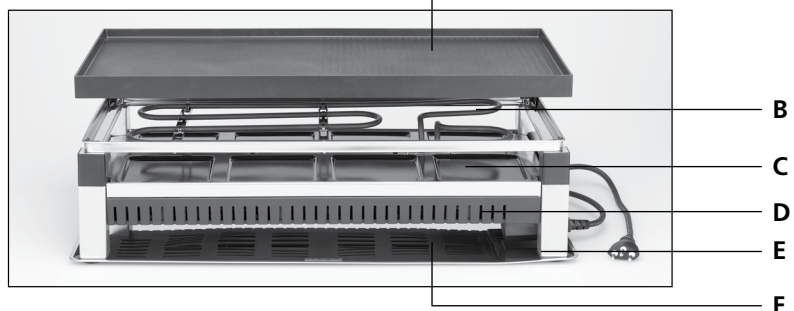


A

C

E

A



B

C

D

E

F

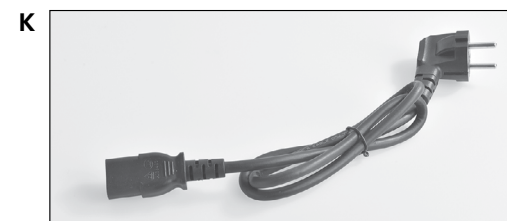
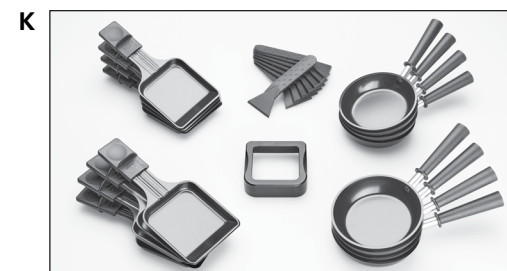


I

H

▲ APPARAATBESCHRIJVING

- A Grillplaat met 2-zijdige gebruiksmogelijkheden
- B Bovenste verwarmingselement (verwarmingsslang)
- C Drukgegoten oplegplaten
- D Onderste verwarmingselement
- E Roestvrij stalen poten met kunststof noppen
- F Roestvrij stalen plaat (koude zone)
- G Rode hoofdschakelaar voor inschakeling van het bovenste verwarmingselement
- H Temperatuurregelaar voor het bovenste verwarmingselement
- I Schakelaar voor het onderste verwarmingselement
- J Apparaataansluiting voor de aansluitstekker van het netsnoer
- K Accessoires:
 - 8 hoekige pannetjes met antiaanbaklaag voor raclette of pizza
 - 8 ronde miniwokpannetjes met antiaanbaklaag voor opwarmen en doorbakken van kleine porties
 - 8 kunststof spatels om de inhoud moeiteloos uit de pannetjes te scheppen
 - 1 uitsteekvorm voor pizzadeeg
 - Netsnoer met stekker en aansluitstekker (landspecifiek)



▲ APPARAATBESCHRIJVING

A Grillplaat met 2-zijdige gebruiksmogelijkheden:

- Klassieke grillplaat met geribbelde en gladde plaatdelen; het geribbelde plaatdeel is geschikt voor het grillen van vlees, het gladde voor het grillen van vis, zeevruchten, groente enz.
- De grillplaat met ronde verdiepingen is geschikt voor de bereiding van crêpes of als verwarmingsplaat voor de 8 ronde miniwokpannetjes.

De grillplaat van gegoten aluminium is hittebestendig en voorzien van een speciale antiaanbaklaag.

NL B Bovenste verwarmingselement (verwarmingsslang)

De verwarmingsslang bevindt zich direct onder de grillplaat en dient voor de verhitte van de grillplaat en voor verhitte langs boven van etenswaar in pannetjes die direct eronder op de drukgegoten oplegplaten staan.

De temperatuur van de verwarmingsslang is dankzij de temperatuurregelaar traploos instelbaar.

C Drukgegoten oplegplaten

Op de drukgegoten oplegplaten worden tijdens het grillen de raclettepannetjes en ronde miniwokpannetjes geplaatst om etenswaar te bakken en te verwarmen.

D Onderste verwarmingselement

Onder de drukgegoten oplegplaat bevindt zich een tweede verwarmingselement dat met een extra schakelaar mee kan worden ingeschakeld bij ingeschakelde bovenste verwarmingsslang. Zo kunt u de etenswaar op de drukgegoten oplegplaat ook langs onderen verwarmen; ideaal voor kleine pizza's, gegratineerde gerechten of voor het opwarmen van etenswaar.

LET OP: Het is niet mogelijk om alleen het onderste verwarmingselement in te schakelen, de inschakeling is alleen mogelijk bij ingeschakeld bovenste verwarmingselement. De temperatuur van het onderste verwarmingselement is niet regelbaar.

E Roestvrij stalen poten met kunststof noppen

Dankzij de kunststof noppen komen er geen krassen op de ondergrond.

F Roestvrij stalen plaat (koude zone)

De roestvrij stalen plaat, de zogenaamde koude zone, dient tijdens het grillen als afleplek van niet gebruikte pannetjes en spatels.

Het is een van de grill gescheiden deel en kan gemakkelijk worden verwijderd en gereinigd.

De hoeken van de onderlegger zijn eveneens voorzien van kunststof noppen zodat de onderlegger geen krassen op de tafel achterlaat.

G Rode hoofdschakelaar voor inschakeling van het bovenste verwarmingselement

Met de rode hoofdschakelaar kunt u het apparaat in- en uitschakelen. Zodra de rode hoofdschakelaar op "I" staat en het lampje oplicht, wordt de verwarmingsslang verhit. Met de temperatuurregelaar kunt u de gewenste temperatuur instellen.

H Temperatuurregelaar

Met de temperatuurregelaar kunt u de temperatuur van het bovenste verwarmingselement traploos regelen. Hoe dikker het punt naast de temperatuurregelaar, hoe hoger de temperatuur van het bovenste verwarmingselement.

Zodra u het apparaat met de rode hoofdschakelaar inschakelt, licht een rood of groen lampje rond de temperatuurregelaar op.

Draai de temperatuurregelaar naar rechts (in wijzerzin) tot de gewenste stand. Zolang het apparaat wordt verhit, blijft het rode lampje van de temperatuurregelaar branden.

Zodra de ingestelde temperatuur wordt bereikt, licht het groene lampje van de temperatuurregelaar op.

Dit werkt zo gedurende ong. de eerste 75% van het verwarmingsvermogen. Gedurende de overige 25% tot het maximum vermogen brandt het lampje permanent rood.

Rood licht = opwarmfase

Groen licht = temperatuur bereikt

LET OP: Wanneer u het apparaat niet gebruikt, moet u het netsnoer van het apparaat loskoppelen en de stekker uit het stopcontact halen.

I Schakelaar voor het onderste verwarmingselement met controlelampje

Met de zwarte schakelaar kunt u het onderste verwarmingselement inschakelen. Zodra u de schakelaar op "I" heeft gezet, gaat het controlelampje aan. Daarmee draagt ook het onderste verwarmingselement bij tot de verhitte van de drukgegoten oplegplaat en worden de pannetjes ook langs onderen verwarmd. Het is niet mogelijk om de temperatuur van het onderste verwarmingselement in te stellen.

LET OP: Het onderste verwarmingselement kan alleen worden ingeschakeld als het bovenste verwarmingselement is ingeschakeld. Het is niet mogelijk om alleen het onderste verwarmingselement in te schakelen.

J Apparaataansluiting voor de aansluitstekker van het netsnoer

Sluit eerst de aansluitstekker van het netsnoer aan op de apparaataansluiting en steek vervolgens de stekker van het netsnoer in het stopcontact.

▲ VOOR DE INGEBRIJKNOME

- Om productieresten op de grillplaat te verbranden en de coating van het verwarmingselement voor te bereiden, moeten vóór het eerste gebruik alle afneembare apparaatdelen worden gereinigd en moet het gemonteerde apparaat worden verwarmd.
1. Haal de grillplaat van de apparaatbasis. Reinig de grillplaat, de uitsteekvorm voor pizzadeeg, de hoekige pannetjes, de ronde miniwokpannetjes en de kunststof spatels met een zachte doek of spons in heet afwaswater. Spoel vervolgens alle delen met schoon water en droog ze.
 2. Maak de drukgegoten oplegplaat voor de pannetjes en het koud zone-oppervlak schoon met een vochtige, zachte doek.
 3. Plaats het apparaat op een droog en hitte- en vochtbestendig werkoppervlak.
 4. Plaats de droge grillplaat op de apparaatbasis en steek de aansluitstekker van het netsnoer in de apparaataansluiting en de stekker van het netsnoer in een geschikt stopcontact. De pannetjes mogen **niet** in het apparaat blijven.
 5. Schakel het apparaat in met de rode hoofdschakelaar (rood functioneelampje licht op) en zet de temperatuurregelaar op maximale stand (helemaal naar rechts). Schakel vervolgens het onderste verwarmingselement in door de zwarte schakelaar op "1" te zetten.
 6. Laat het apparaat gedurende 10 minuten opwarmen, zet vervolgens de temperatuurregelaar op de laagste stand (helemaal naar links) en zet beide schakelaars op "0" om het apparaat uit te schakelen. Haal de stekker uit het stopcontact en laat het apparaat afkoelen.
 7. Maak de beide kanten van de afgekoelde grillplaat nogmaals schoon met een licht bevochtigde doek.
 8. Het apparaat is nu gereed voor gebruik.

▲ INGEBRIJKNOME

■ HET APPARAAT MET INGESCHAKELD BOVENSTE VERWARMINGSELEMENT (VERWARMINGSSLANG) ALLEEN ALS GRILL OF RACLETTE GEBRUIKEN

1. Plaats het gereinigde apparaat op een droge, stabiele en hitte- en vochtbestendige tafel.
2. Kies de geschikte kant van de grillplaat en plaats ze op de apparaatbasis. Gebruik keukenpapier om de grillplaat met bakolie in te smeren.
3. Steek de aansluitstekker van het netsnoer in de apparaataansluiting en de stekker van het netsnoer in een geschikt stopcontact.
4. Zet de rode hoofdschakelaar op "1", het rode functioneelampje licht op.
5. Zet de temperatuurregelaar op het maximum vermogen en laat het apparaat gedurende ong. 15 minuten opwarmen. In deze stand licht de omranding van de regelaar rood op.
6. Draai nu de temperatuurregelaar naar de gewenste stand als de temperatuur lager moet zijn dan de maximumtemperatuur.

U kunt uw grillgoed nu naar wens op de grillplaat leggen. Het geribbelde oppervlak is vooral geschikt voor vlees, het gladde voor vis, zeevruchten of groente.

De raclettekaas of minipizza kunt u in het hoekige raclettepannetje op de drukgegoten oplegplaat zetten zodat alles snel gaar wordt.

Gebruik de meegeleverde kunststof spatels om het etenswaar uit de pannetjes te halen.

Gebruik een hittebestendige kunststof keukenspatel om het etenswaar van de grillplaat te halen. Gebruik nooit metalen keukenhulpmiddelen omdat u daarmee de antiaanbaklaag beschadigt. Om deze reden mag u ook geen etenswaar op de grillplaat of in de pannetjes snijden. Gebruik ook geen grillbestek. Vermijd langdurig contact van kunststof keukenhulpmiddelen met de hete grillplaat/hete pannetjes.

■ HET ONDERSTE VERWARMINGSELEMENT VAN HET APPARAAT GEBRUIKEN

Wilt u het etenswaar ook vanaf de drukgegoten oplegplaat verwarmen, dan kunt u het onderste verwarmingselement inschakelen. Zet hiervoor de zwarte schakelaar op "1". Het functielampje licht op en het onderste verwarmingselement wordt verwarmd. Zolang het onderste verwarmingselement is ingeschakeld, blijft het desbetreffende functielampje branden.

Temperatuurregeling van het onderste verwarmingselement is niet mogelijk.



LET OP: Het onderste verwarmingselement kan alleen bij ingeschakeld bovenste verwarmingselement worden ingeschakeld, dus niet individueel. Wanneer u het bovenste verwarmingselement met de rode hoofdschakelaar uitschakelt, wordt ook het onderste verwarmingselement uitgeschakeld.

Met het onderste verwarmingselement kunt u het etenswaar in de pannetjes op de drukgegoten oplegplaat verwarmen. Zo kunt u bijv. kleine pizza's bakken, gegratineerde aardappelen bereiden of etenswaar in pannetjes verwarmen.

■ TIPS VOOR PERFECT GRILLEN:

- Op de drukgegoten oplegplaat kunt u zowel de hoekige raclettepannetjes als de ronde miniwokpannetjes plaatsen.
- Plaats de pannetjes en kunststof spatels bij een eetpauze altijd op de onderste roestvrij stalen plaat, de zogenaamde koude zone. Laat u de pannetjes met etenswaar op of in het hete apparaat, dan kan het etenswaar inbranden en kan de coating van de pannetjes worden beschadigd.
- Draai bij een heet apparaat nooit de grillplaat om. De grillplaat is erg heet en u kunt zich verbranden.
- Gebruik geen metalen keukenhulpmiddelen of messen op de grillplaat of in de pannetjes om beschadiging van de antiaanbaklaag te voorkomen.
- Marineer of kruid het vlees alvorens het te grillen, maar zout het alleen nadat u het van de grillplaat heeft gehaald, anders verliest het vlees te veel sap.
- Prik braadworsten vóór het grillen zodat ze niet openbarsten.
- Haal het te grillen etenswaar 30 minuten van tevoren uit de koelkast. Het etenswaar braadt zo sneller en u voorkomt dat dik vlees van binnen koud blijft.

■ GRILLPLAAT MET RONDE VERDIEPINGEN

U kunt ook de andere kant van de grillplaat met ronde verdiepingen gebruiken. Deze kant van de grillplaat is vooral geschikt voor de ronde miniwokpannetjes of om crêpes op de grillplaat te bakken.

■ APPARAAT UITSCHAKELEN

Heeft u het onderste verwarmingselement ingeschakeld, zet dan eerst de zwarte schakelaar op "0", waarbij het functielampje van de schakelaar uitgaat.

Draai nu de temperatuurregelaar in de laagste temperatuurstand (regelaar helemaal naar links draaien) en zet de rode hoofdschakelaar ook op "0". Het rode functielampje van de schakelaar en het lampje van de temperatuurregelaar gaan uit.

Om het apparaat te reinigen trekt u de stekker uit het stopcontact en laat u het apparaat volledig afkoelen. We raden u aan om de grillplaat, accessoires en apparaatbasis na elk gebruik grondig te reinigen.

▲ REINIGING EN ONDERHOUD

Controleer of u de aansluitstekker van het netsnoer uit het apparaat heeft gehaald en of de grillplaat en de drukgegoten oplegplaat volledig zijn afgekoeld.

Bij hardnekkig vuil kunt u de grillplaat en pannetjes enige tijd in lauwwater laten weken of grillresten met een kleine hoeveelheid olie en keukenpapier verwijderen. Gebruik in elk geval geen schurende middelen, oplosmiddelen, staalborstels of schuurponsjes.

Reinig de grillplaat, pannetjes, uitsteekvorm voor pizzadeeg en kunststof spatels in heet water met een mild afwasmiddel en een zachte spons of doek. Spoel vervolgens alles grondig na en droog de onderdelen zorgvuldig. De delen zijn niet geschikt voor reiniging in vaatwassers.

De roestvrij stalen plaat kunt u met een licht bevochtigde lap schoonmaken en vervolgens drogen.

Maak de apparaatbasis met de drukgegoten oplegplaat voor pannetjes schoon met een licht bevochtigde doek en indien nodig ook het netsnoer. Dompel basisstation, netsnoer, stekker of aansluitstekker nooit onder in water of andere vloeistoffen, en sproei geen water en andere vloeistoffen op de apparaatonderdelen. Risico op een elektrische schok!

Gebruik voor de reiniging van apparaatonderdelen geen agressieve reinigings- of oplosmiddelen of schurende materialen. Hierdoor kunt u oppervlakken beschadigen.

Zet vervolgens het apparaat opnieuw in elkaar.

▲ OPBERGEN

Gaat u de tafelgrill voorlopig niet meer gebruiken, haal dan de stekker uit het stop-contact en maak het apparaat schoon en droog.

Verwijder het netsnoer en bewaar het naast het volledig afgekoelde apparaat.

Berg het volledig afgekoelde, gereinigde en droge apparaat gemonteerd samen met de accessoires bij voorkeur op in de originele verpakking. Plaats geen voorwerpen op het apparaat.

▲ TECHNISCHE SPECIFICATIES

Modelnr.	Type 791
Productnaam	5 in 1 Table Grill for 8 Tafelgrill/Raclette
Spanning/frequentie	220–240 V~ / 50/60 Hz
Vermogen	1.500 Watt (1.300 Watt voor boven- en 200 Watt voor onderverhitting)
Afmetingen	ong. 56.5 x 15.0 x 27.5 cm (lengte x hoogte x diepte)
Gewicht	ong. 5,3 kg

Technische wijzigingen voorbehouden.

version 12/2021

▲ VERWIJDERING



EU 2012/19/EU

Aanwijzingen voor correcte verwijdering van het product volgens EU-richtlijn EU 2012/19/EU.

Het afgedankte apparaat mag niet met het huishoudelijk vuil als restafval worden verwerkt. Het afgedankte apparaat moet bij een plaatselijk afvalinzamelpunt of bij de leverancier worden ingeleverd zodat een milieuvriendelijke verwerking wordt gegarandeerd. Door de gescheiden inzameling van elektrische en elektronische apparaten worden mogelijke negatieve gevolgen voor het milieu en de gezondheid voorkomen en kunnen componenten worden hergebruikt of gerecycled, waardoor er veel energie en grondstoffen worden bespaard. Om verplichte afvalverwerking van het apparaat volgens de voorschriften duidelijk onder de aandacht te brengen is hiernaast het symbool van een doorgekruiste afvalbak afgebeeld.

Solis of Switzerland AG behoudt zich het recht voor om te allen tijde technische en optische wijzigingen en modificaties uit te voeren om zijn producten te verbeteren.

SOLIS HELPLINE

Dit apparaat heft een zeer lange levensduur en is erg betrouwbaar. Komt het toch voor dat er een storing optreedt kunt u ons zonder meer bellen. Vaak is het probleem met een tip of met een trucje op te heffen, zonder dat u ons het apparaat hoeft te sturen. Wij adviseren u graag. De contactadressen vindt u aan het einde van deze gebruikshandleiding.

Bewaar de originele verpakking van dit product goed zodat u ze voor eventueel transport of verzending van het product kunt gebruiken.

▲ Solis Kundendienst Helpline

Für Warenretouren und Reparatursendungen nehmen Sie bitte vorgängig mit uns Kontakt auf. Wir werden Ihnen dann gerne die entsprechende Anschrift bekanntgeben. Oder gehen Sie einfach auf www.solis.com.

▲ Solis Helpline – Service d'assistance

Pour tout retour de marchandises ou envoi pour réparations prenez tout d'abord contact avec nous. Nous vous communiquerons alors avec plaisir l'adresse correspondante. Ou rendez-vous simplement sur www.solis.com.

▲ Servizio di assistenza clienti Solis

Per resi di merci e spedizioni di riparazione, La preghiamo di contattarci in anticipo. Saremo lieti di comunicarLe l'indirizzo appropriato. O semplicemente andare su www.solis.com.

▲ Solis customer service

Please contact us in advance of sending in products for return or repair. We will gladly give you the respective address. Alternatively, you can simply visit www.solis.com.

▲ Solis Klantendienst Helpline

Neem contact met ons op alvorens producten te retourneren of voor reparatie te verzenden. U krijgt van ons dan het desbetreffende adres. Of kijk gewoon even op www.solis.com.

CH

Schweiz / Suisse Svizzera

✉ Solis Produzione SA
Centro Solis
Via Penate 4
CH–6850 Mendrisio

Adresse für Warenretouren
abweichend – siehe:

Adresse différente pour les
retours de produit – voir:
Indirizzo differente per resi
di merce - vedi:

www.solis.com

☎ 091–802 90 10
@ support.ch@solis.com
🌐 www.solis.ch

D

Deutschland

✉ Solis Deutschland GmbH
Marienstrasse 10
D–78054 Villingen-
Schwenningen

Adresse für Warenretouren
abweichend – siehe:

www.solis.com

☎ 0800–724 07 02
@ info.de@solis.com
🌐 www.solis.de

AT

Österreich

✉ Solis Austria
Bruderhofstrasse 10
A–6800 Feldkirch

Adresse für Warenretouren
abweichend – siehe:

www.solis.com

☎ 0800–22 03 92
@ info.at@solis.com
🌐 www.solis.at

NL

Nederland

✉ Solis Benelux BV
Stadskade 318
NL–7311 XX
Apeldoorn

Afwijkend adres voor
productretouren – zie:
www.solis.com

☎ 085–4010 722
@ info.nl@solis.com
🌐 www.solisonline.nl

B LU

België/Belgique Belgien/Luxembourg

✉ Solis Benelux BV
Stadskade 318
NL–7311 XX
Apeldoorn

Address for return shipment of
goods differs – please refer to:

Afwijkend adres voor
productretouren – zie:
Adresse différente pour les
retours de produit – voir:
www.solis.com

☎ +32–(0)2–808 35 82
@ info.be@solis.com
🌐 www.solis.be

INT

International

✉ Solis Produzione SA
Centro Solis
Via Penate 4
CH–6850 Mendrisio
Switzerland

Address for return shipment of
goods differs – please refer to
www.solis.com

☎ +41–91–802 90 10
@ support.ch@solis.com
🌐 www.solis.com