

CL11

APPAREIL DE BUREAU POUR LE CONTRÔLE CLIMATIQUE AMBIANT.

- Mesure et enregistre le CO₂, l'humidité relative et la température
- Élément sensible d'humidité ROTRONIC HYGROMER® IN-1
- Enregistre jusqu'à 40'000 valeurs de mesure de CO₂, humidité et température
- Affichage de la valeur maximale, minimale et moyenne
- Alarme CO₂ acoustique et visuelle réglable
- Sonde externe de température en option
- Logiciel inclus pour la sélection et la configuration



MONTREZ-VOUS REGARDANT : LES PRINCIPAUX AVANTAGES EN UN COUP D'ŒIL.

L'appareil de mesure de bureau CL11 représente le dernier développement d'un instrument à paramètres multiples économique qui mesure et enregistre simultanément le CO₂, l'humidité et la température. Équipé de l'élément sensible ROTRONIC HYGROMER® IN-1, éprouvé depuis des années par la pratique, cet appareil de mesure offre un rapport prix/performances inégalé. L'instrument peut être réglé selon les besoins des clients grâce au logiciel ROTRONIC SW21. Les données peuvent être téléchargées, enregistrées et analysées.

Éléments sensibles / Étalonnage

- HYGROMER® IN-1 élément sensible d'humidité
- Étalonnage de l'humidité à 35/80 %HR possible
- Étalonnage du CO₂ automatique et manuel à 400 ppm

Fonction de logging de données

- Enregistre jusqu'à 40'000 valeurs de mesure de CO₂, humidité et température
- Téléchargement des données par le logiciel gratuit ROTRONIC SW21 ou par HW4 disponible en option

Raccordements

- Raccordement mini USB pour la liaison à un PC
- Tension d'alimentation de 5 VCC, pour relier l'adaptateur secteur

Alarme CO₂

- Alarme acoustique CO₂ réglable

Large affichage

- Avec rétroéclairage

Touches de commande

- Larges touches pour simplifier le maniement de l'appareil de mesure

Capteur de température

- Capteur externe de température AC1215 (disponible en option)



LES APPLICATIONS.



Qualité de l'air intérieur (Indoor Air Quality)

DONNÉES DE BASE.

Le logger de données CL11 évalue la qualité de l'air par une mesure combinée du CO₂, de l'humidité de l'air et de la température. Particulièrement adapté à l'analyse de la qualité de l'air de salles de classe, salles de réunion et de détente dans les secteurs publics et industriels.

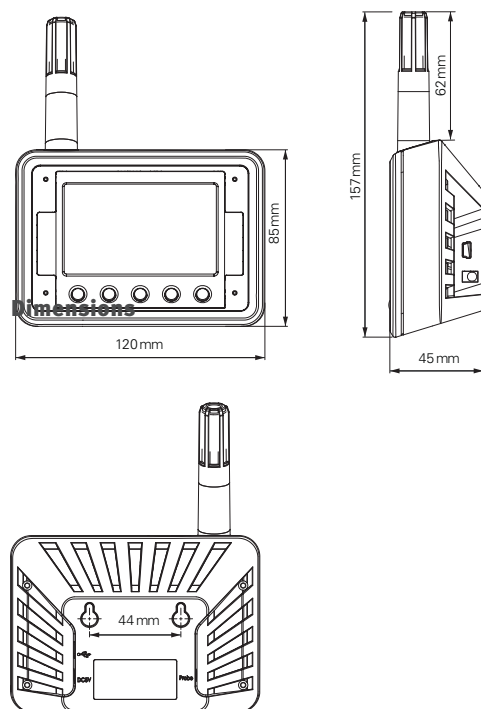
Une forte concentration de dioxyde de carbone est rapidement présente lorsque de nombreuses personnes se trouvent dans des locaux fermés et manquant d'aération. Le dioxyde de carbone (CO₂) est un gaz incolore et inodore présent, dans l'atmosphère terrestre, et qui est dangereux sous de fortes concentrations. La part de CO₂ en milieu naturel est d'environ 0,04% ou 400 ppm. Ce gaz se mélange rapidement dans l'air environnant lorsqu'il est expiré par les humains et les animaux. Une teneur trop forte en CO₂ provoque sur les personnes une fatigue rapide et des manques de concentration accrus. Ces effets négatifs se font sentir très rapidement dans des locaux de petites tailles dans lesquels se trouvent de nombreuses personnes (local de réunion, par exemple). Afin de prendre les contre-mesures nécessaires, comme l'apport d'air frais, il est particulièrement important de prendre en compte la teneur en CO₂, parallèlement à d'autres paramètres comme l'humidité relative et la température.

Valeurs de référence

350 - 450 ppm	400 - 1'200 ppm	> 1'000 ppm	5'000 ppm (0,5 %vol)	38'000 ppm (3,8 %vol)	> 100'000 ppm (10 %vol)
Air frais extérieur	Air intérieur	Fatigue et troubles de la concentration apparaissent	Valeur maximale admissible sur les lieux de travail pendant une journée de 8 heures	Air expiré (expiration directe)	Nausées, vomissements, perte de connaissance et décès

LES INFORMATIONS TECHNIQUES.

Dimensions



Accessoires appropriés

No d'article	Description
ER-15	Dispositif d'étalonnage de l'humidité
EA35-SCS	Étalon d'humidité 35 %HR
EA80-SCS	Étalon d'humidité 80 %HR
AC1215	Capteur externe de température

Fournitures

- 1 logger de données CL11
- 1 adaptateur secteur AC1214
- 1 logiciel ROTRONIC SW2.x

Généralités

Unités de mesure	CO ₂ , humidité relative et température
Gamme d'utilisation	0...50 °C / 0...100 %HR, sans condensation
Tension d'alimentation	Par l'adaptateur secteur AC1214 (fourni avec livraison)
Classe de protection IP	IP30
Horloge	Horloge en temps réel avec sauvegarde de 2 minutes sur batterie
Alarme	Réglable pour la mesure du CO ₂

Informations techniques/Fonctions

Consommation électrique	50 mA
Temps de chauffe	<1 min
Mémoire pour valeur de mesure	40'000 valeur avec horodatage, enregistrement automatique (%HR / °C / CO ₂ / Température externe)

Mesure du CO₂

Principe de la mesure	Non dispersive par infrarouge (NDIR) Avec correction automatique de la ligne de base (ABC)
Gamme de mesure	0...5'000 ppm
Précision à 23 °C ± 5 K	±30 ppm ± 5 % de la valeur de mesure
Temps de réponse	<10 sec @ débit de 30 cc/min, <3 min durée de diffusion
Points d'ajustage	400 ppm
Dépendance à la pression	+1,6 % relevé par kPa
Écart par rapport au point zéro	<10 ppm/an
Maintenance	Pas de maintenance (Standard Indoor Applications)

Mesure de l'humidité

Capteur d'humidité	ROTRONIC HYGROMER® IN-1
Gamme de mesure	0...100 %HR
Précision à 23 °C ± 5 K	<2,5 %HR (10...90 %HR)
Points d'ajustage	35...80 %HR
Temps de réaction τ63	<30 s, sans filtre
Stabilité à long terme	<1,5 %HR / an

Mesure de la température

Élément sensible	Thermistor
Gamme de mesure	-20...60 °C
Précision à 23 °C ± 5 K	±0,3 °K
Temps de réponse	4 s

Conformité / Boîtier

Compatibilité CE/EMC	Directives EMC 2004/108/EC, standard EN61326-1:2006
Matériau du boîtier	ABS
Dimensions	157 x 120 x 45 mm
Poids	Environ 200g
Logiciel	ROTRONIC SW21 gratuit, HW4 payant

Capteur externe de température AC1215 (disponible en option)

Élément sensible	Thermistor
Gamme de mesure	-20...70 °C
Précision	±0,6 °C @ 5...40 °C, ± 1.0 °C reste de la gamme
Matériau du capteur	Acier inoxydable
Matériau de la poignée	PVC
Dimensions du capteur	Ø 3,8 x 100 mm
Dimensions de la poignée	Ø 12,3 x 74 mm
Longueur du câble	116 cm
Connecteur	Connecteur Jack Ø 2,5 x 11 mm