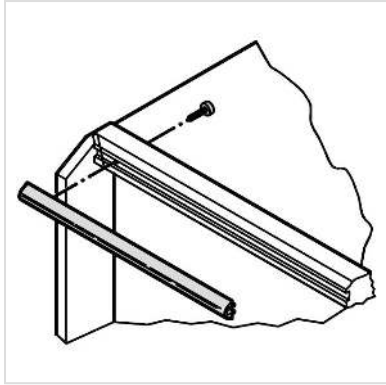


# SCHROFF Designelemente - DESIGNEL.TYP 1 63TE RAL5007

<b>Artikelnummer</b>	26.15.2743	<b>SCHROFF</b>
<b>Hersteller</b>	SCHROFF	
<b>Hersteller-Art.-Nr.</b>	20850300	



DEC.STRIP TYPE1 63HP RAL5007

Die Designelemente werden vor der Montage der Modulschienen oder Chassisplatten am vorderen Gehäuserahmen montiert

## Technische Daten

Hersteller	SCHROFF
Produktgruppe	SCHROFF 19" Schränke & Ausbauteile
Produkttyp	Propac PRO
Farbe	RAL 5007 Brillantblau