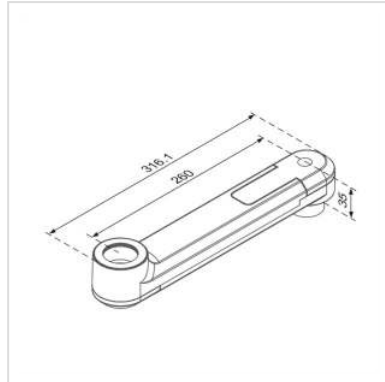


ROLINE Modulares Arbeitsplatz-System, Verlängerungsarm, 1 Gelenk

Artikelnummer	17.03.0103
Hersteller	ROLINE
Hersteller-Art.-Nr.	17.03.0103
EAN (Einzelstück)	7611990124992



Modulares Arbeitsplatz-System für Ihre individuellen Ansprüche!

Das ROLINE Modulare Arbeitsplatz-System bietet flexible Lösungen für Ihre individuellen Ansprüche, einsetzbar z.B. für:

- Lager & Inventur / Fertigungslinie / Test-Labor / ...
- Finanzabteilung / Logistik / Konferenz-Raum / Rezeption / ...
- Bücherei / Cafeteria / Versuchsraum / ...
- Groß- und Einzelhandel / Öffentliche Bereiche / ...

Kombinieren Sie nach Bedarf die verschiedenen Elemente des Systems - optimieren Sie Funktionalität, Flexibilität und Leistung

- Es gibt zwei Grundlinien: Typ Schienenmontage / Typ Wandmontage
- Ideale Lösung für alle üblichen Anwendungsbereiche und verschiedenste Umgebungen
- Sicher und ergonomisch
- Gasfeder-Arme (17.03.0105/06) erleichtern die richtige Höheneinstellung
- Die Arme lassen sich auffalten, um bei Nichtgebrauch Platz zu sparen

Typ Schienenmontage

- Die Arme für Monitor und Tastatur lassen sich auf der Schiene leicht an den optimalen Platz schieben
- Anpassbar an Benutzerbedürfnisse für Sitz- und Steh-Arbeitsplätze - für eine gesunde Arbeitsumgebung
- Integriertes Kabelmanagement
- Basis dieses Typs ist die Wandschiene (17.03.0102) zusammen mit der Schienenhalterung (17.03.0101); dazu kombiniert man Verlängerungsarme, Monitorträger, Tastaturträger oder kombinierte Monitor-/Tastaturträger sowie weitere Halterungen.

Typ Wandmontage

- Besonders geeignet für enge Platzverhältnisse
- Montieren Sie flexibel die Elemente, wo und wie Sie sie brauchen
- Integriertes Kabelmanagement
- Basis dieses Typs ist die Wandhalterung (17.03.0100); dazu kombiniert man Verlängerungsarme, Monitorträger, Tastaturträger oder kombinierte Monitor-/Tastaturträger sowie weitere Halterungen.

Weitere Halterungen

- Zusätzlich zu den genannten Elementen gibt es weitere Halterungen für PC, Netzteil und Maus

Technische Daten

Hersteller	ROLINE
Produktgruppe	LCD-Monitorarme
Produkttyp	Modulares Arbeitsplatz-System
Verstellmöglichkeit	Mechanisch