

Performance C Serie

Netzteile XP400R6 / XP500R6 / XP600R6 / XP700R6

Xilence hat die Performance C Serie in Ausstattung und Leistungsdaten für Büro- und Heimrechner konzipiert. So liefert die neue Performance C Serie stabile Spannungen bei hoher Effizienz und erfüllt hierdurch die Anforderungen der "EU-ECO-Verordnung" ErP2014. Hieraus resultiert eine geringe Abwärme, die den integrierten 120mm Lüfter angenehm leise arbeiten lässt. Vier integrierte Sicherheitsschaltungen sorgen für einen allzeit sicheren Betrieb.

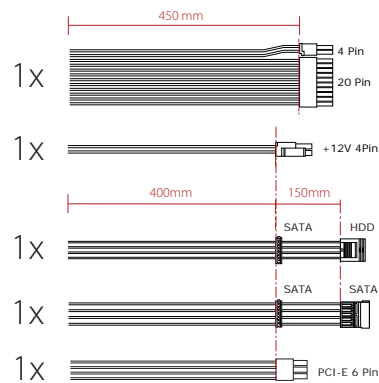


Produktspezifikationen

- Flüsterleise Kühlung: Großer 120mm-Lüfter
- Ausgezeichnetes Airflow-Design für verbesserte Wärmeabfuhr
- Folgende Sicherheitsausstattung mit
 - OVP (Überspannungsschutz)
 - UVP (Unterspannungsschutz)
 - SCP (Kurzschlusschutz)
 - OLP (Überlastungsschutz)
- Niedriger Stand-by-Stromverbrauch
- erfüllt die ErP2014-Norm
- Aktiv-PFC

Technische Daten | XP400R6

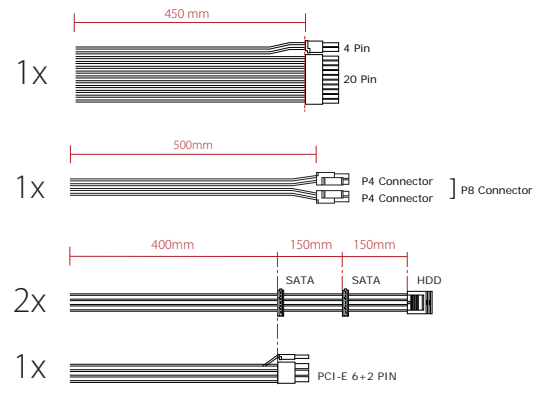
| | AC INPUT | DC OUTPUT |
|-------------|-------------|-----------------|
| XP400R6 | 200V - 240V | + 3.3V 15.0A |
| | | + 5.0V 12.0A |
| | | + 12.0V 13.0A |
| | | + 12.0V2 13.0A |
| | | - 12.0V 0.3A |
| | | + 5.0VSB 2.5A |
| Effizienzen | | 10% > 78,21% |
| | | 20% > 82,64% |
| | | 50% > 85,43% |
| | | 100% > 82,55% |
| | | 300W continuous |
| | | 400W Peak Power |



Performance C Serie

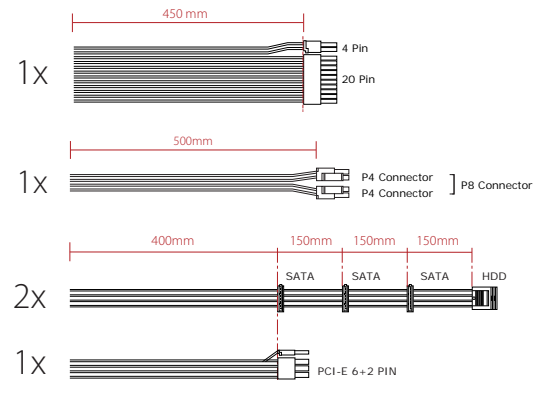
Technische Daten | XP500R6

| | AC INPUT | DC OUTPUT |
|-------------|-------------|-----------------|
| XP500R6 | 200V - 240V | + 3.3V 15.0A |
| | | + 5.0V 12.0A |
| | | + 12.0V 15.0A |
| | | + 12.0V2 15.0A |
| | | - 12.0V 0.3A |
| | | + 5.0VSB 2.5A |
| Effizienzen | | 10% > 81,70% |
| | | 20% > 85,38% |
| | | 50% > 85,82% |
| | | 100% > 82,67% |
| | | 350W continuous |
| | | 500W Peak Power |



Technische Daten | XP600R6

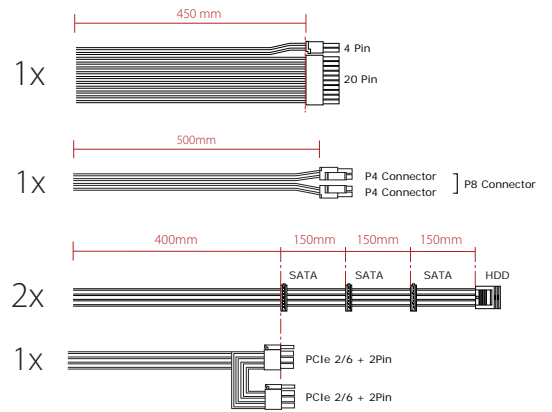
| | AC INPUT | DC OUTPUT |
|-------------|-------------|-----------------|
| XP600R6 | 200V - 240V | + 3.3V 15.0A |
| | | + 5.0V 15.0A |
| | | + 12.0V 18.0A |
| | | + 12.0V2 20.0A |
| | | - 12.0V 0.3A |
| | | + 5.0VSB 2.5A |
| Effizienzen | | 10% > 82,09% |
| | | 20% > 85,81% |
| | | 50% > 86,11% |
| | | 100% > 82,49% |
| | | 450W continuous |
| | | 600W Peak Power |



Performance C Serie

Technische Daten | XP700R6

| | AC INPUT | DC OUTPUT |
|-------------|-------------|-----------------|
| XP700R6 | 200V - 240V | + 3.3V 18.0A |
| | | + 5.0V 15.0A |
| | | + 12.0V 30.0A |
| | | + 12.0V2 30.0A |
| | | - 12.0V 0.3A |
| | | + 5.0VSB 3.0A |
| Effizienzen | | 10% > 83,87% |
| | | 20% > 86,96% |
| | | 50% > 86,90% |
| | | 100% > 83,24% |
| | | 550W continuous |
| | | 700W Peak Power |



Logistische Daten

| | | | | |
|------------------|---------------|---------------|---------------|---------------|
| Herstellernummer | XP400R6 | XP500R6 | XP600R6 | XP700R6 |
| Artikelnummer | XN041 | XN042 | XN044 | XN046 |
| EAN Barcode | 4044953500213 | 4044953500220 | 4044953500237 | 4044953500541 |